

DIMENSÃO DO PRODUTO

MODEL	DIMENSÕES DO NICHU			DIMENSÃO DO GABINETE				
	"A"	"B"	"C"	"D"	"E"	"F"		
BC 152	24" (61 cm)	(87.5 cm a 88.9 cm)	67,31	23 ⁷ / ₈ " (60.7 cm)	86.34 cm	60.2 cm		

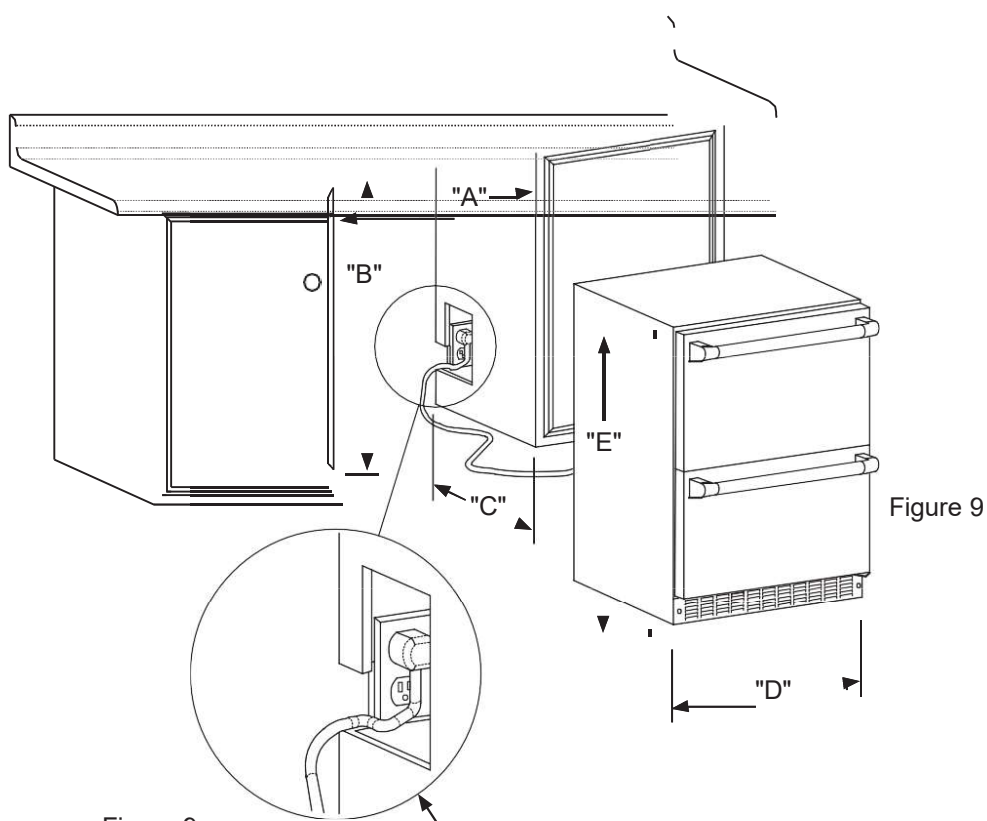


Figura 9a

Se necessário, para obter espaço dentro do nicho, um orifício pode ser cortado no gabinete adjacente e o cabo de alimentação encaminhado por esse orifício para uma tomada elétrica. Outra forma de aumentar a profundidade de abertura disponível é encaixar a tomada elétrica na parede traseira para obter a espessura do plugue do cabo de alimentação. Nem todas as caixas de tomadas embutidas funcionarão para esta aplicação, pois são muito estreitas, mas uma caixa de tomadas embutida equivalente a é recomendada para esta aplicação (consulte a Figura 10)



Figura 10

DIMENSÕES

MODEL O	PRODUCT DATA	
	REQUISITOS ELÉTRICOS	PESO
BC 152	220V/60Hz/15A	(59 kg)

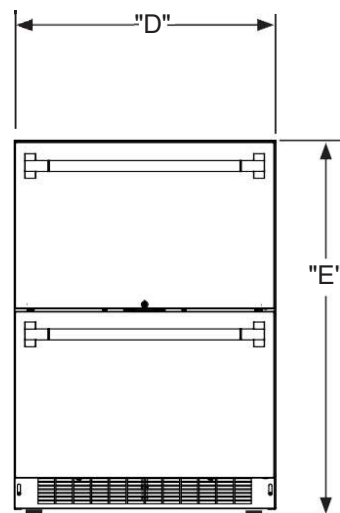
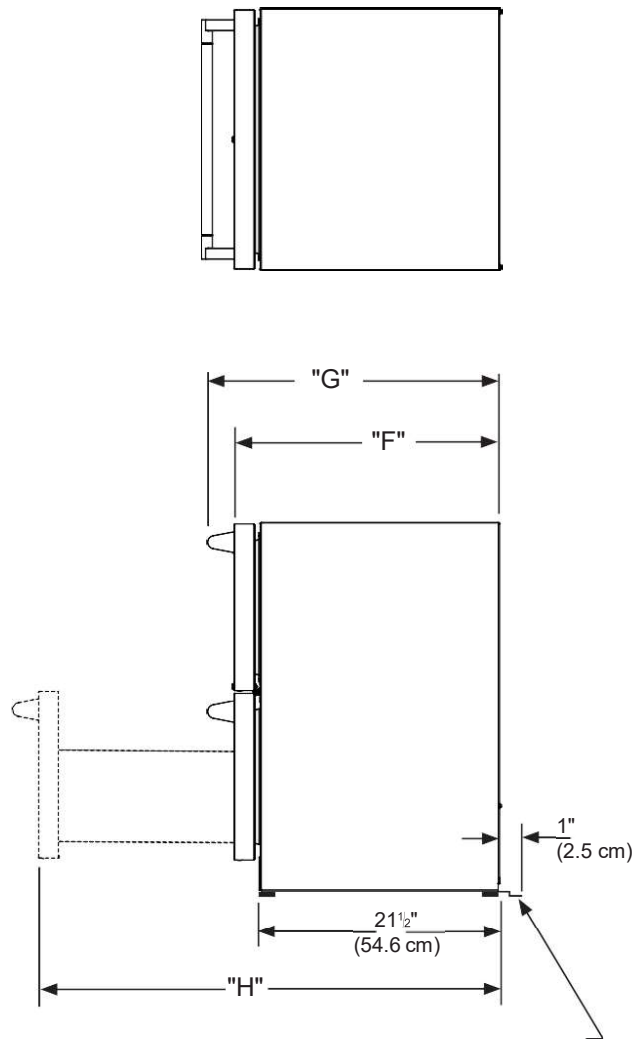


Figura 11



* A dimensão da profundidade da abertura do nicho pode variar dependendo de cada instalação individual. Para rebaixar toda a dimensão "F" da gaveta mais 1" (2,5 cm) para a espessura do plugue do cabo de alimentação é necessária.

** A abertura mínima necessária deve ser maior do que a altura ajustada do gabinete.

É necessário um circuito dedicado aterrado de 15 A. Siga todos os códigos de construção locais ao instalar equipamentos elétricos.