

# CRISSAIR

Home Electro

## BEER COOLER



**CBC 135**

## MANUAL DE INSTRUÇÕES

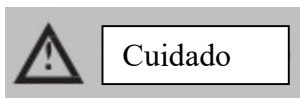
***NOTA: Obrigado por utilizar nossa BEER COOLER!  
Nosso produto irá criar a temperatura perfeita para a estocagem da sua cerveja.***

## Sumário

Instruções de segurança.....	1 – 2
Descrição do aparelho.....	3
Instalação e operação.....	4
Painel de controle.....	5 - 6
Acondicionamento.....	7
Solução de problemas.....	8
Manutenção e limpeza.....	9
Parametros técnicos.....	10
Garantia.....	11

# INSTRUÇÕES DE SEGURANÇA

Sua segurança é o mais importante para a nossa empresa. Por favor, leia este manual com atenção antes de tentar instalar o produto ou usá-lo. Se voce não estiver certo de qualquer informação aqui descrita, por favor contate nosso departamento técnico.



- Este aparelho pode ser utilizado por crianças com idade igual ou superior a 8 anos e pessoas com capacidades físicas, sensoriais ou mentais reduzidas ou falta de experiência e conhecimento se tiverem sido supervisionadas ou instruções sobre o uso do aparelho de forma segura e compreendendo os perigos envolvido. As crianças não devem brincar com o aparelho. A limpeza e a manutenção do usuário não devem ser feitas por crianças sem supervisão.
- Crianças devem ser supervisionadas para garantir que não brinquem com o produto.
- Este produto foi criado para residências apenas, não sendo adequado para uso comercial ou industrial.



- Mantenha as aberturas de ventilação, no local do aparelho ou na estrutura incorporada, sem obstrução.
- Não use dispositivos mecânicos ou outros meios para acelerar o processo de descongelamento, exceto os recomendados pelo fabricante.
- Não danifique o circuito do produto.
- Não use aparelhos elétricos dentro dos compartimentos de armazenamento do aparelho, a menos que sejam do tipo recomendado pelo fabricante.
- Certifique-se de que o aparelho esteja conectado à fonte de alimentação de acordo com a etiqueta de classificação.
- Use uma tomada independente com 10A ou mais, não conecte ao transformador ou tomada com várias saídas.
- Certifique-se de que a tomada esteja aterrada corretamente e não modifique o cabo de alimentação.
- Conecte firmemente o cabo de alimentação com a tomada. Em caso de possível risco de incêndio, o plugue deve estar ao alcance para fácil desconexão.
- Não guarde gasolina e/ou outros inflamáveis próximo ao produto. Riso de acidente.
- Não guarde inflamáveis, explosivos, ácidos e outros dentro do produto.

## Segurança para crianças

- Não permita que a criança brinque dentro do aparelho. Caso de aprisionamento.
- Não deixe que crianças se pendurem na porta. Risco de queda do aparelho.
- Não permita que a criança alcance o compartimento do compressor ou toque os componentes metálicos na parte traseira do aparelho em caso de possível lesão.

## Mantenha longe da água

- Não borrife água ou lave o aparelho. Perigo de choque elétrico.

## Cuidado ao congelar

- Não toque na superfície do forro dentro do compartimento, especialmente com a mão molhada, em caso de fermentos congelados enquanto o aparelho estiver em operação.

## Não é permitido modificações no aparelho

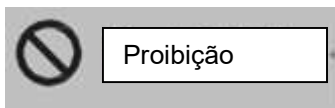
- Não modifique ou reconstrua o aparelho. Você danificar o produto sem volta.

## Desconectar o aparelho em certas circunstâncias

- Desconectar antes de realizar a limpeza.
- Desconectar quando a energia for cortada.

## Descarte do aparelho

- Descarte de acordo com as regulamentações locais relativas à eliminação do aparelho para o seu produto;
- Antes de retirar o aparelho, retire as portas para evitar que as crianças fiquem presas.
- Envie o aparelho para o local de descarte adequado.



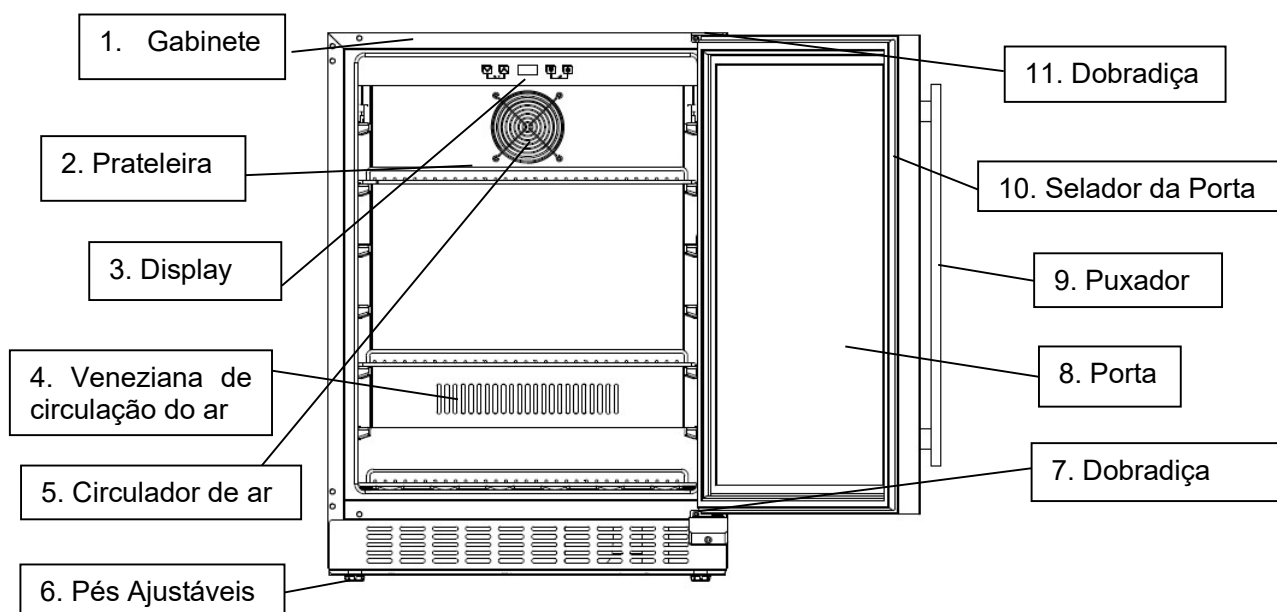
## Não danifique o cabo de alimentação

- Não desligue o aparelho puxando o cabo de alimentação em vez de puxar a tomada.
- Não Coloque o aparelho em cima do cabo de alimentação ou pise em cima propositalmente.
- Coloque o cabo de alimentação no lugar certo a mover o aparelho.

## Quando o cabo de alimentação estiver danificado

- Se o cordão de alimentação está danificado, ele deve ser substituído pelo fabricante ou agente autorizado ou pessoa qualificada, a fim de evitar riscos.
- Se necessário, estenda o cabo de alimentação com um fio de 0,75mm<sup>2</sup> ou maior.

# Descrição do aparelho



Nota:

Prateleiras, moldura da porta, punho e outros acessórios podem ser diferentes de acordo com diferentes modelos e configurações.

Todas as fotos neste manual são para referência.

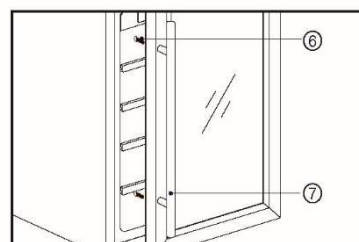
O aparelho que você compra pode não ser exatamente o mesmo mostrado aqui. Consulte o produto real.

## Instalando o puxador

Nosso produto é entregue com o puxador embalado a parte.

Para instalá-lo:

- Retire a alça; apontá-lo precisamente para os dois orifícios no lado esquerdo da porta.
- Afaste o selo da porta para revelar dois orifícios; Insira os parafusos e aperte o punho.



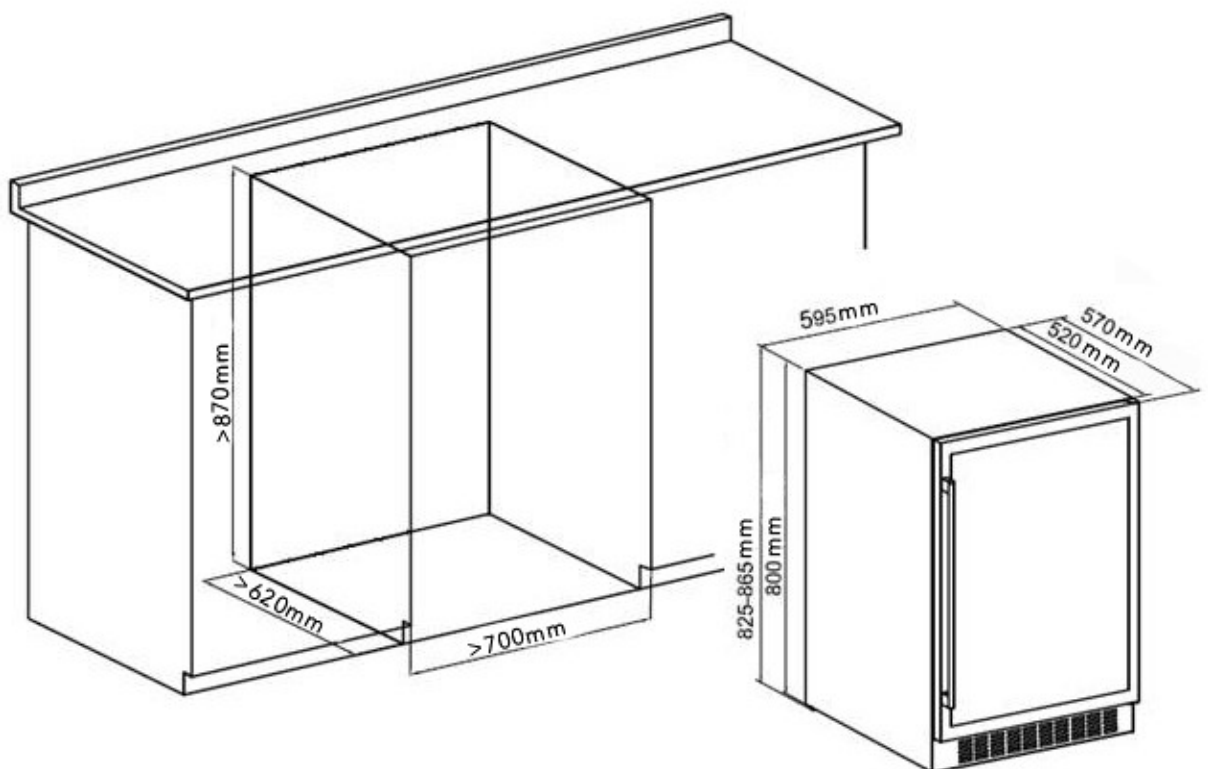
# Instalação e operação

## Posição

- ⚠ Não incline o aparelho mais de 45 ° ao desloca-lo para a posição.
- ⓘ O aparelho deve ser colocado no chão plano, firme e seco ou em uma almofada semelhante; não use a almofada de espuma da embalagem.
- ⓘ Não coloque o aparelho no chão molhado.
- ⊘ Não use o aparelho em lugares congelados.
- ⊘ Não use o aparelho em áreas externas em caso de sol ou chuva.

**Este aparelho foi concebido para ser instalado embutido, obedecendo as folgas abaixo, ou livre em qualquer ambiente fechado.**

Demonstração para instalação sob o balcão:



Os recipientes de cerveja podem ser armazenados quando você sentir o resfriamento interno, após o aparelho funcionar em torno de 1 hora.

## Operação

### 1. Limpando o compartimento

Antes de ligar, limpe dentro do aparelho e verifique se o tubo de drenagem está bem conectado. (Para detalhes, consulte “Manutenção e limpeza”).

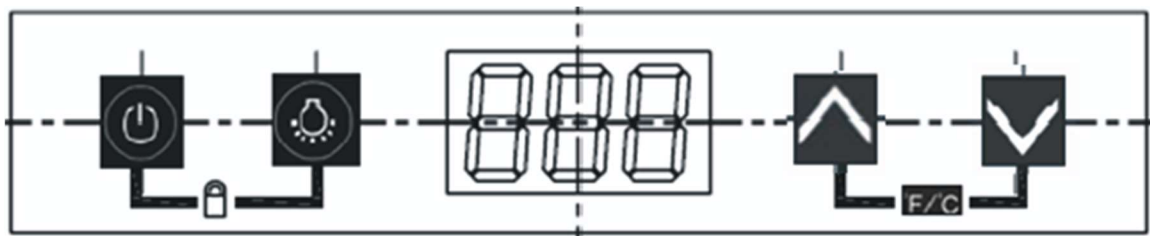
### 2. Colocando o aparelho no lugar

Antes de ligar, nivele o aparelho firmemente e no chão seco e deixe por 30 minutos.

### 3. Ligando

O aparelho irá iniciar a operação e irá resfriar depois de 1 hora, senão cheque a conexão de energia.

## Painel de controle



*Todos os botões são inválidos no modo “Lock”. Desbloqueie antes.*



#### **ON/OFF**

1. Mantenha o botão pressionado por 3 segundos, desligado, vai para o do stand-by;
2. Mantenha pressionado por mais 3 segundos e o funcionamento volta ao normal;



#### **Luz**

Pressione o botão, ligue e desligue o LED de dentro. No modo stand-by, o botão é inválido;



### **Aumentar a temperatura**

Pressione a tecla uma vez, LED Display no flash normal mostrando a temperatura ajustada atual. Continue pressionando para ajustar a temperatura ajustada, uma pressão aumenta 1 °C. O flash normal para depois de 5 segundos detectando não pressionar e a nova temperatura ajustada é salva. O display LED retorna para mostrar a temperatura real no interior;



### **Abaixar a temperatura**

Pressione a tecla uma vez, LED Display no flash normal mostrando a temperatura ajustada atual. Continue pressionando para ajustar a temperatura ajustada, uma pressão reduza 1 °C. O flash normal pára depois de 5 segundos detectando não pressionar e a nova temperatura ajustada é salva. O display LED retorna para mostrar a temperatura real no interior;



### **Trava para criança (Chave de Segurança)**

1. Trava: Pressione os dois botões ao mesmo tempo por 3 segundos para travar.
2. Destruar: Pressione os dois botões ao mesmo tempo por 3 segundos para destravar.



### **Fahrenheit/Celsius display**

Altere a temperature do display, entre Fahrenheit e Celsius, pressionando os botões juntos.



### **Atenção**

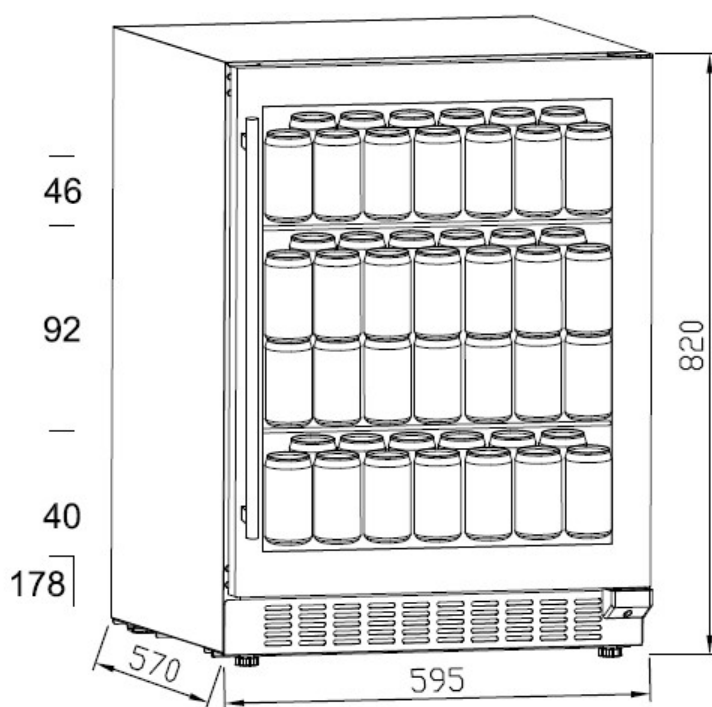
1. A temperatura de resfriamento pode ser ajustada de -10 °C ~ 5 °C.
2. Som do alarme: quando ocorrer o mau funcionamento do sistema e o som do alarme disparar, pressione qualquer tecla no painel de controle para cancelar o som do alarme.
3. Falha do sensor de temperatura: Quando as falhas do sensor de temperatura ocorrem, o código de erro é exibido, será: E1 para circuito aberto, e E2 para curto-circuito;

NOTA: A temperatura de -10°C, somente será atingida se forem respeitadas as folgas em torno do aparelho, no caso de ser embutido. Em se tratando de livre instalação, a temperatura mínima de -10°C será atingida sem problemas.



# Acondicionamento

- Tomando como referencia uma lata de cerveja com medidas  $\varnothing 66 \times 123\text{mm}$  de altura, a capacidade de carga da Beer cooler, será de 178 latas, ou 104 garrafas de cerveja long-neck, medindo  $\varnothing 62 \times 227\text{mm}$  de altura;
- A capacidade de carga variará em termos de diferentes formas de disposição das garrafas e diferentes tamanhos;
- Cada prateleira poderia ser retirada parcialmente para armazenar garrafas maiores.
- Abra a porta completamente antes de abrir as gavetas.
- Se o refrigerador não tiver carga durante muito tempo, recomenda-se desligá-lo, limpá-lo cuidadosamente e abrir a porta para ventilação.



## Solução de problemas

O aparelho faz muito barulho?	<ul style="list-style-type: none"><li>● Ajuste os pés frontais, deixando o aparelho nivelado.</li><li>● Deixe o aparelho um pouco distante das paredes.</li></ul>
Som de líquido se movendo dentro do aparelho?	<ul style="list-style-type: none"><li>● É normal por causa do funcionamento interno.</li></ul>
O aparelho não parte?	<ul style="list-style-type: none"><li>● Tenha certeza que está conectado corretamente à energia.</li><li>● Tenha certeza que ligou o aparelho.</li><li>● O compressor reinicia depois de 5 minutos de um corte de energia.</li></ul>
O compressor funciona continuamente?	<ul style="list-style-type: none"><li>● Se não está ficando frio dentro do aparelho, chame o técnico.</li></ul>
A porta não fecha firmemente?	<ul style="list-style-type: none"><li>● Após um longo período de tempo, o selo da porta pode ficar rígido e distorcido parcialmente.<ol style="list-style-type: none"><li>1. Aqueça o selo da porta com vento quente ou toalha aquecida.</li><li>2. O selo irá ficar melhor e a porta fechará.</li></ol></li></ul>
O aparelho não resfria completamente?	<ul style="list-style-type: none"><li>● Ajuste a temperatura</li><li>● Mantenha o aparelho longe do calor e do Sol</li><li>● Não abra a porta frequentemente</li></ul>
Cheiros desagradáveis dentro do aparelho?	<ul style="list-style-type: none"><li>● Cheiro de plástico no início é normal e irá desaparecer com o tempo.</li><li>● Limpe o compartimento e deixe ventilar por algumas horas.</li></ul>
A porta de vidro está condensada?	<ul style="list-style-type: none"><li>● Não abra a porta frequentemente</li><li>● Não ajuste a temperatura muito baixa</li><li>● Alta temperatura e umidade no ambiente podem causar isso.</li></ul>
A luz não está funcionando	<ul style="list-style-type: none"><li>● Cheque o botão de luz antes</li><li>● Chame o técnico.</li></ul>

# **Manutenção e limpeza**

## **limpeza**

- Desconecte o aparelho antes de ligar.
- Limpe o aparelho com uma esponja macia.
- Não use solventes orgânicos, detergente alcalino, água fervendo ou líquido ácido.

## **Corte de energia**

A maioria dos cortes de energia pode ser resolvida em pouco tempo. Para proteger seus vinhos durante um corte de energia, evite abrir a porta o máximo possível. Durante cortes de energia muito longos, tome as medidas necessárias para proteger seu vinho.

## **Sem serviço por muito tempo**

Remova todas as garrafas do aparelho, desconecte o aparelho, limpe bem dentro e fora do aparelho, guarde o aparelho corretamente.



Se o aparelho estiver desconectado ou se houver um corte de energia, você deve aguardar pelo menos cinco minutos antes de voltar a ligar.

## **Movendo o aparelho**

- Corte a energia e desconecte da tomada
- Remova todas as garrafas.
- Quando mover o aparelho, não incline mais que 45°.



## Parâmetros Técnicos

<b>Modelo</b>	<b>CBC 135</b>
Classificação climática	SN / N / ST
Voltagem / frequência	220V~/60Hz
Gás refrig. / quantidade de gás	R600a / 30g
Volume	135 Litros
Capacidade	178 latas
Peso líquido	47kg
Dimensão (LxPxA)	595×570×820 mm
Dimensão da Embalagem (LxPxA)	660×625×880 mm

### Observações:

1. O peso líquido inclui prateleiras e a dimensão da unidade é sem alça na porta.
2. O fabricante reserva todos os direitos para alterar os parâmetros acima sem aviso prévio. Consulte a placa de identificação do seu aparelho.
3. A capacidade de carga variará em termos de diferentes formas de arrumação de garrafas ou diferentes tamanhos de garrafas (Bordeaux padrão é aplicado com 750ml).

**CRISSAIR**

# **Garantia**

A Crissair com sua rede de Serviço Técnico Autorizado, garante ao comprador dos produtos Crissair, os Serviços de Assistência Técnica, substituição de componentes ou partes, bem como mão-de-obra necessária para reparos de eventuais defeitos, devidamente constatados como sendo de fabricação. Tanto a constatação dos defeitos, como os necessários reparos serão promovidos pelo Serviço Técnico Autorizado especialmente designado pela Crissair.

## **PRAZO E VALIDADE**

A garantia total é de 1 ano, sendo:

- 3 primeiros meses - garantia estabelecida por lei e
- 9 meses restantes - Garantia Crissair contra defeitos de fabricação deste produto, tem sua validade a partir da data de entrega do produto ou na falta de informação desta, da data da emissão da Nota Fiscal.

## **NOTA:**

***Para poder fazer uso dos benefícios desta garantia é necessário a apresentação deste Termo acompanhado da Nota Fiscal de Venda ao Consumidor.***

## **CASO EM QUE CESSA A GARANTIA**

- 1) Se o produto não for utilizado exclusivamente para uso doméstico.
- 2) Se na instalação ou uso não forem observadas as especificações do Manual do Usuário.
- 3) Se o aparelho tiver recebido mau uso, descuidos ou ainda sofrer alterações, modificações ou consertos feitos por pessoas ou entidades não credenciadas.
- 4) Se houver remoção e/ou alteração do número de série ou placa de identificação do aparelho.

## **SITUAÇÕES NÃO INCLUÍDAS NA GARANTIA**

- 1) Peças sujeitas a desgaste natural pelo uso, bem como mão-de-obra na aplicação dessas e conseqüências advindas destas ocorrências.
- 2) Despesas com transporte do produto até o local definitivo de instalação, peças e adaptações necessárias à preparação do local para a utilização do produto, ou seja: rede elétrica, alvenaria, aterramento, bem como suas adaptações.
- 3) Vidros em geral.
- 4) Danos decorrentes de descargas elétricas e/ou atmosféricas.

## **OBSERVAÇÕES**

A Crissair não autoriza nenhuma pessoa ou entidade a assumir por sua conta, qualquer outra responsabilidade relativa à Garantia do Produto além das aqui explicitadas.

- 1) As despesas decorrentes e conseqüentes de instalação de peças que não pertençam ao produto são de responsabilidade única e exclusiva do cliente.

Caso necessite de serviços e em caso de dúvidas, sugestões ou reclamações, você pode utilizar-se do nosso SAC-Grande São Paulo e demais localidades;