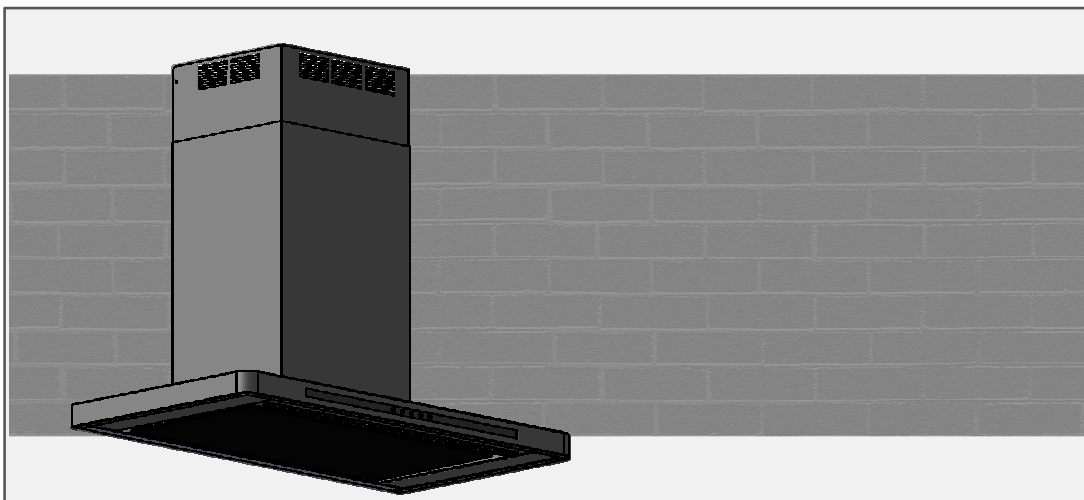


# Coifa de Parede

CRR 08.6 G3 Black

CRR 08.9 G3 Black



<p>220V ~ 50/60Hz</p> <p>1x265W </p> <p>1x6W</p> <p><b>TOT. 271W</b></p> <p><b>CE</b></p>	<p>220V ~ 50/60Hz</p> <p>1x265W </p> <p>1x6W</p> <p><b>TOT. 271W</b></p> <p><b>CE</b></p>
<p><b>CRR 08.6 G3 BLACK</b></p> <p></p> <p>ELEGANZA IN CUCINA</p>	<p><b>CRR 08.9 G3 BLACK</b></p> <p></p> <p>ELEGANZA IN CUCINA</p>

Manual de instruções

Advertências!



Instalação



Instruções



## Segurança

---

Este aparelho não se destina à utilização por pessoas (inclusive crianças) com capacidades físicas, sensoriais ou mentais reduzidas, ou por pessoas com falta de experiência e conhecimento, a menos que tenham recebido instruções referentes à utilização do aparelho ou estejam sob a supervisão de uma pessoa responsável pela sua segurança.

Recomenda-se que as crianças sejam vigiadas para assegurar que elas não estejam brincando com o aparelho.

- Assim que o equipamento for entregue, remova o pacote imediatamente. Verifique seu aspecto geral e, caso algum tipo de anomalia seja encontrado, notifique imediatamente ao ponto de venda ou ao instalador.
- Seu equipamento é destinado ao uso doméstico. Não deve ser utilizado para fins industriais ou profissionais, nem para qualquer outra finalidade diferente daquela para a qual foi concebido.
- O fornecedor não fornecerá nenhuma garantia para as conseqüências e danos causados por uma instalação inadequada ou uso indevido do equipamento.
- Não tente modificar as características deste equipamento, o que representaria um perigo. As reparações devem ser feitas exclusivamente por um técnico especializado e autorizado. Para evitar riscos, a manipulação do equipamento é estritamente proibida, assim como a substituição do cabo de alimentação.
- **Quando o exaustor estiver localizado acima de um aparelho a gás, essa distância deve ser de pelo menos 65 cm. Se as instruções de instalação do fogão a gás especificarem uma distância maior, isso deve ser levado em consideração.**
- Uma vez que o equipamento tenha sido instalado, a desconexão do equipamento da fonte de alimentação deve ser permitida. A desconexão pode ser feita mantendo o conector acessível ou adicionando um interruptor ao sistema elétrico de acordo com as regras de instalação.
- **Se o cordão de alimentação está danificado, ele deve ser substituído pelo fabricante ou agente autorizado ou pessoa qualificada, a fim de evitar riscos.**



## ADVERTÊNCIAS

- ✓ É de vital importância prestar atenção especial ao local onde a parede ou teto serão perfurados para verificar a presença de cabos elétricos escondidos, tubos ou vigas de ferro, etc. Isso pode causar sérios colapsos, derivações elétricas ou a transmissão de ruídos e vibrações.
- ✓ **IMPORTANTE: Durante a fase de instalação antes de conectar eletricamente o equipamento, sempre desconecte o painel de energia que o fornecerá (diferencial ou termomagnético do quadro geral da casa).**
- ✓ **ADVERTÊNCIAS: Sempre desconecte o exaustor da tomada elétrica antes de proceder às operações de limpeza e manutenção, desligando a tomada elétrica, diferencial ou termoforética do painel geral geral. Para limpar o exaustor, nunca use vapor ou dispositivos de alta pressão (regras relativas à segurança elétrica).**
- ✓ É proibido cozinhar diretamente na chama ou operar os fogões a gás sem recipiente para cozinhar na mesma chama (as chamas aspiradas podem danificar o equipamento e a garantia será cancelada). O uso do equipamento em um fogão a combustível não é autorizado (madeira, carvão,).
- ✓ A fritura sob o equipamento deve ser constantemente monitorada, pois os óleos e gorduras que estão sendo submetidos a altas temperaturas podem inflamar. Não atire sob o exaustor.
- ✓ **CUIDADO:** as peças acessíveis podem aquecer quando utilizadas com aparelhos de cozinha.
- ✓ Siga a frequência de limpeza e substituição do filtro. O acúmulo de depósitos de gordura pode provocar incêndios. Nunca use o exaustor sem o filtro anti-gordura.
- ✓ O equipamento deve respeitar as regras existentes sobre a ventilação de espaços fechados. Tecnicamente, o ar expelido não deve passar pelo duto usado para a descarga de fumaça de aparelhos que usam gás ou qualquer outro combustível (sistemas de aquecimento central, etc ...).
- ✓ Ventile adequadamente o ambiente em caso de operação simultânea do exaustor e de qualquer outro equipamento fornecido por uma fonte de energia que não a eletricidade, para que o exaustor não extraia compostos gasosos.
- ✓ **Atenção!** Deve existir ventilação adequada da sala quando o exaustor for utilizado ao mesmo tempo que os aparelhos que queimam gás ou outros



combustíveis (não aplicável a aparelhos que apenas descarregam o ar de volta para a divisão).

- ✓ É necessário manter um ambiente despressurizado de máxima 4 Pa (0,04 mbar). Tais condições permitem um excelente funcionamento do exaustor. Para atingir tal ambiente, uma entrada de ar permanente é necessária para evitar a estagnação do ar (é aconselhável usar uma grade de ventilação para este propósito). Janelas ou portas não devem ser usadas.
- ✓ O fornecimento elétrico da rede de energia deve ser estável e lidar com os padrões elétricos indicados, consulte a etiqueta de classificação. Caso não seja estável e receba variações de tensão no fornecimento, intensidade ou frequência, tais como armonicidade, transistor, quedas de tensão, sobrecargas, tempestades elétricas, etc ..., o exaustor pode apresentar avarias, e o reparo não seria coberto pela garantia. Nesse caso, o exaustor deve ser desconectado e deve-se entrar em contato com um electricista ou empresa elétrica para resolver o problema de fornecimento.
- ✓ O exaustor é um eletrodoméstico para extração de fumaça, não pode ser utilizado como elemento de suporte de objetos ou utensílios.
- ✓ No esforço constante para melhorar nossos produtos, nos reservamos o direito de fazer alterações após o aprimoramento de suas características técnicas, funcionais e estéticas.

## Declaração de Conformidade CE

---

Este aparelho está em conformidade com as seguintes diretivas europeias:

Directive EMC 2014/30/EU

Directive LVD 2014/35/EU

Directive ROHS 2011/65/EU

Delegated Regulation ( UE ) nr. 65/2014



## Conecção Elétrica

---

- Antes de conectar o aparelho ao fornecimento de eletricidade, verifique se a tensão corresponde àquela na placa de dados e se o cabo de alimentação é adequado para a carga do equipamento, também indicada no local de dados.
  - Se o aparelho estiver ligado directamente à corrente, instale um interruptor de desconexão de todos os pólos com uma distância mínima de contacto de 3 mm, adequado à carga do aparelho e cumprindo os regulamentos.
  - O plugue usado deve suportar o poder de trabalho do aparelho.
- **Não use redutores, adaptadores ou interruptores para conexão à rede elétrica, pois estes podem superaquecer e causar queimaduras.**
- **A conexão à terra é exigida por lei.**

### Importante!

**Todo o processo de instalação é reservado exclusivamente para trabalhadores qualificados, instaladores ou serviço técnico autorizado.**

Antes de prosseguir com a instalação, verifique se todos os componentes estão em perfeitas condições. Caso contrário, entre em contato com o fornecedor e não prossiga com a instalação.

Uma vez instaladas, as possíveis imperfeições do equipamento, como arranhões, impactos, etc ..., não serão cobertas pela garantia.

## Limpeza

---

- Use apenas uma esponja úmida com detergente líquido neutro.
- Não use esponjas ou panos molhados, jatos de água, diluentes, solventes, ácido clorídrico, lixívia, álcool ou substâncias abrasivas.
- Desligue o aparelho ou desligue o disjuntor antes de realizar as operações de manutenção.





## Descarte

O símbolo no produto ou na documentação que o acompanha indica que o aparelho não deve ser tratado como lixo doméstico, mas deve ser entregue em um ponto de coleta de reciclagem adequado para aparelhos elétricos e eletrônicos.

Siga as diretrizes locais ao descartar os resíduos. Para obter mais informações sobre o tratamento, reutilização e reciclagem deste produto, entre em contato com a autoridade local, o serviço de coleta de lixo doméstico ou a loja onde o eletrodoméstico foi adquirido..

### **OBSERVAÇÃO!**

**NÃO REMOVA A CAPA PLÁSTICA PROTETORA DA CHAPA ATÉ QUE A  
INSTALAÇÃO NÃO ESTEJA COMPLETAMENTE FINALIZADA**










## Procedimento para fixação

---

- ✓ Desenhos dimensionais 
- ✓ Siga as instruções do modelo para perfuração 
- ✓ Fixe o capô conforme mostrado no esquema 

## Conexão e encaixe

---

Antes de ligar o aparelho, verifique a instalação do agregado familiar.

Aparelho com cabo de alimentação pré-montado: O cabo de alimentação só deve ser substituído por um engenheiro de pós-venda treinado.

Instalando: Não prenda o cabo de alimentação e não o encaminhe sobre bordas afiadas. Se o forno for do tipo embutido, passe o cabo nos cantos traseiros do forno para o soquete.

## Conexão elétrica

---

Ligue o dispositivo à corrente e verifique o funcionamento:






- ✓ Tensão, consulte a placa de classificação







## TCN Comandos

	Pressionamento curto: Motor ligado a primeira velocidade. Pressionamento longo: Motor desligado.
	Pressionamento curta: Motor na segunda velocidade.
	Pressionamento curto: Motor a terceira velocidade. Pressionamento longo: velocidade intensiva por 7 minutos (no final deste tempo, o sistema retornará à velocidade definida anteriormente).
	Pressione este botão para configurar o temporizador de 5 minutos. Após 5 minutos, o exaustor será desligado automaticamente (motor e iluminação). Quando o temporizador é ativado, o LED pisca. O temporizador não pode ser ativado para velocidade intensiva.
	Pressione este botão para ligar / desligar a luz.



## Substituição dos LED's

- ✓ Desconecte o conector e substitua a peça

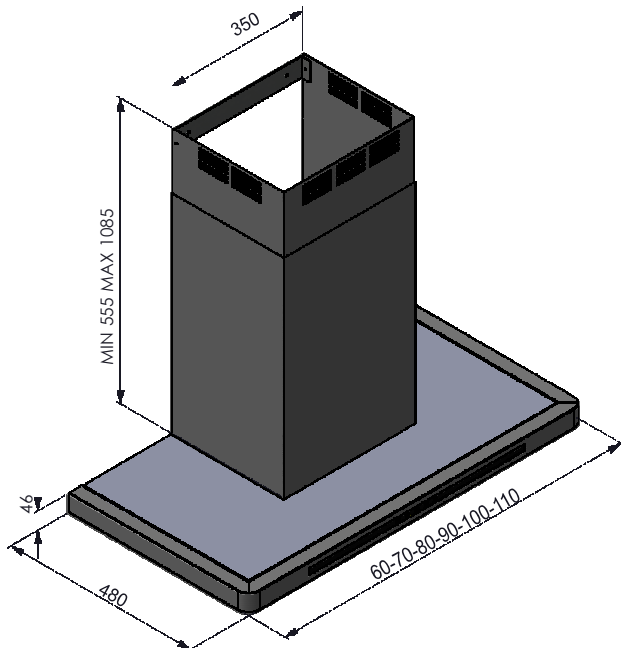


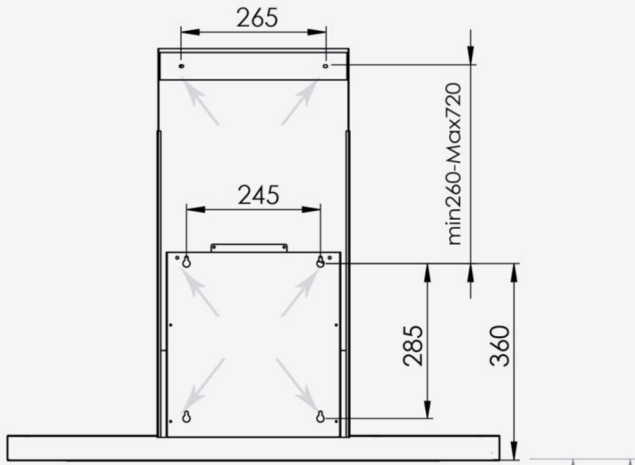
## Substituição de Filtros

- ✓ A. FILTROS DE CARBONO ATIVADOS:
  - O conjunto do filtro não pode ser reutilizado e deve ser substituído pelo menos a cada dois meses.
- ✓ B. FILTROS METÁLICOS ANTI-GASES:
  - Os filtros devem ser lavados pelo menos uma vez por mês com água quente e detergente.
  - Também pode ser lavado na máquina de lavar louça.
  - Abra com as mãos.

## Dicas para economia de energia

- Use sempre a tampa correspondente a cada panela. Quando cozinhar sem tampa, o consumo de energia é um pouco maior.
- Use uma tampa de vidro para ver o interior sem ter que abri-lo.
- Use recipientes planos. Se a base não for plana, o consumo de energia é maior.
- Para pequenas quantidades, use panelas pequenas. Uma tigela grande e cheia sempre precisa de muita energia.
- Para cozinhar, use um pouco de água. Assim, economiza energia e preserva todas as vitaminas e minerais em vegetais.





650

