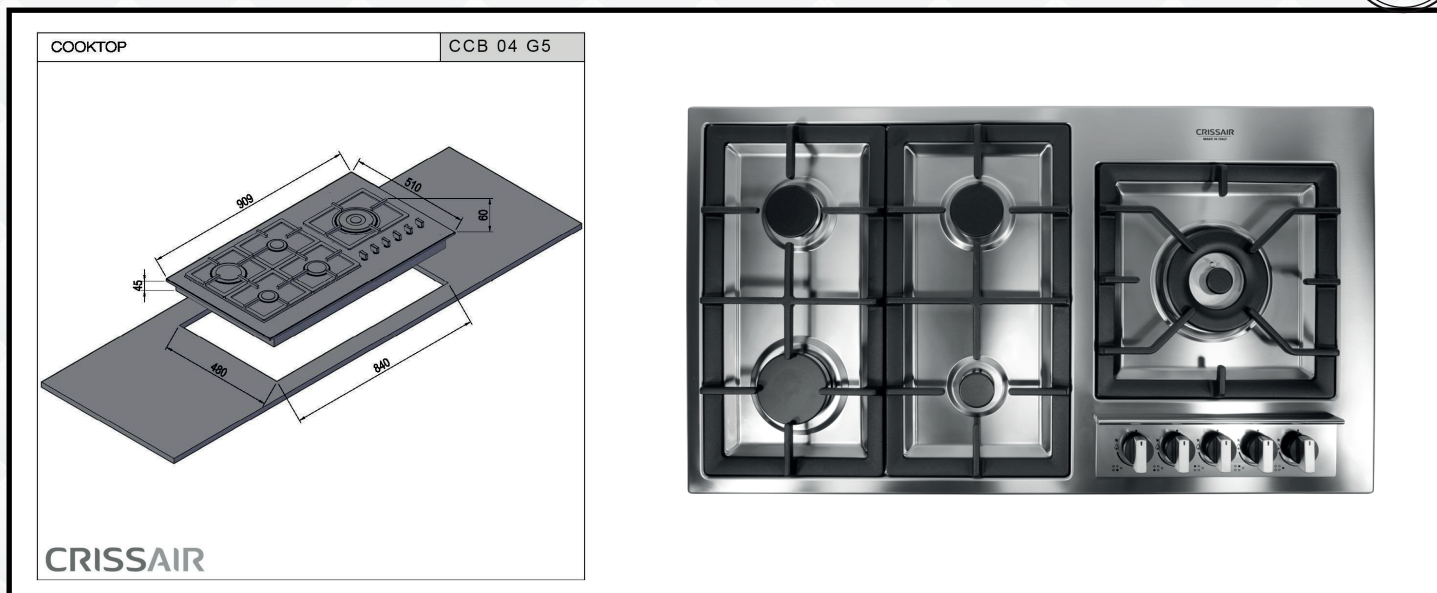


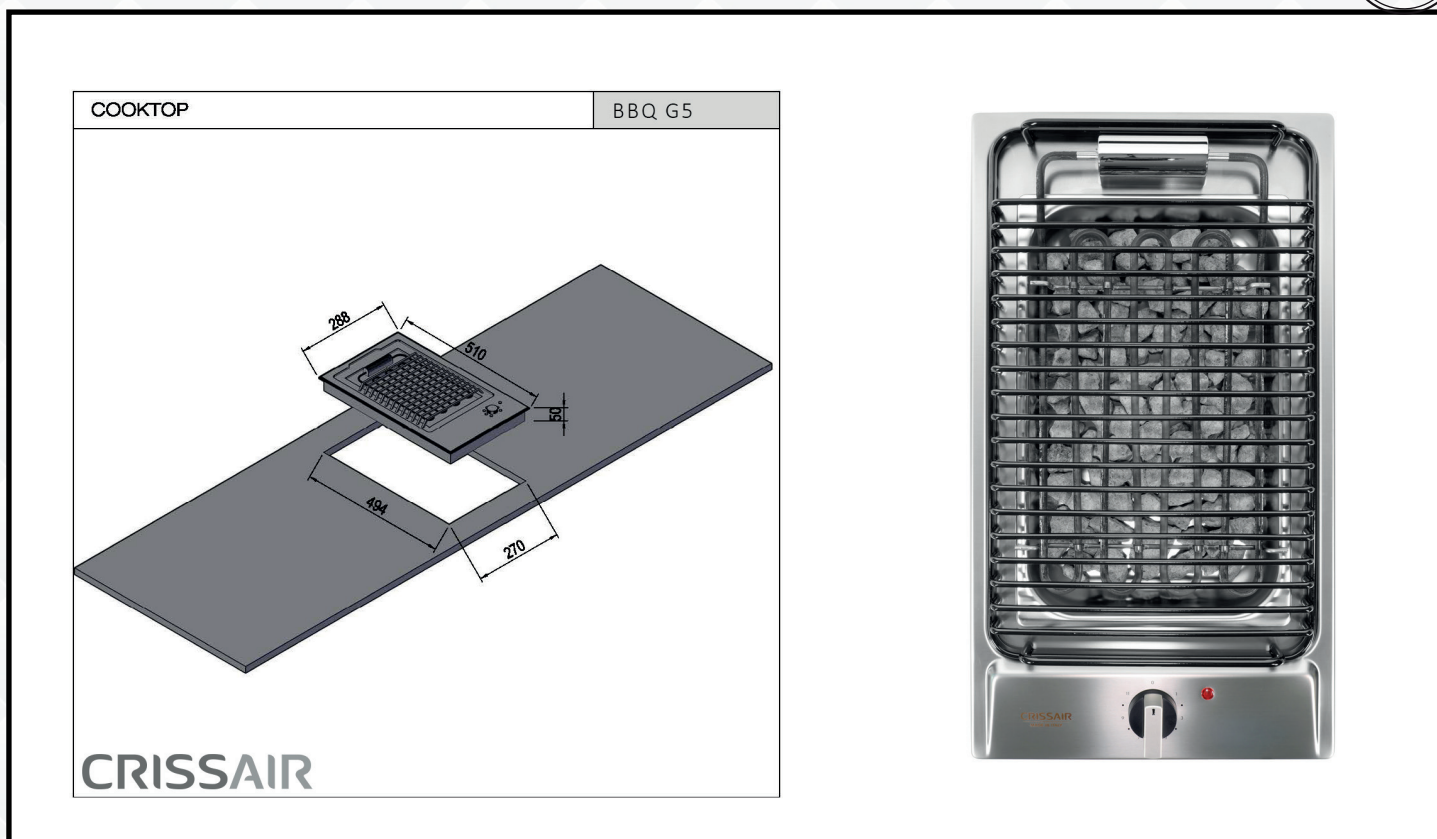
COOKTOP A GÁS - CCB 04 G5



O cooktop italiano CCB 04 G5 traz o que há de melhor para a sua cozinha. Este modelo é confeccionado em aço inox 304 e conta com queimador italiano SABAF, sendo um tripla chama de 4kW, um rápido 2,3kW, dois semi-rápido 1,8kW e um auxiliar 0,85kW, que possui acendimento automático.

Dimensões: 909x510mm
Dimensões do Nicho: 840x480mm
Altura Superior do Produto: 90mm
Tipo de Cocção: Gás
Acabamento: Aço Inox
Botões: Zamac/Polipropileno
Queimador: SABAF Italiano
Potência Queimadores: 10,75kW
Quantidade de Queimadores: 5
Queimador Tripla Chama: 4kW
Queimador Rápido: 2,3kW
Queimador Semirrápido: 2 - 1,8kW
Queimador Auxiliar: 0,85kW
Trempe: Ferro Gusa
Válvula Stop Gás: Sim
Trava de Segurança: Sim
Acendimento Automático: Sim
Peso Líquido: 15Kg
Peso Bruto: 17Kg
Dimensão da Embalagem (CxLxA): 960 x 610 X 170mm
Voltagem: Bivolt
Frequência: 60Hz
Corrente: 0,6 W
Potência Térmica: 10,75 kW
Garantia: 1 ano

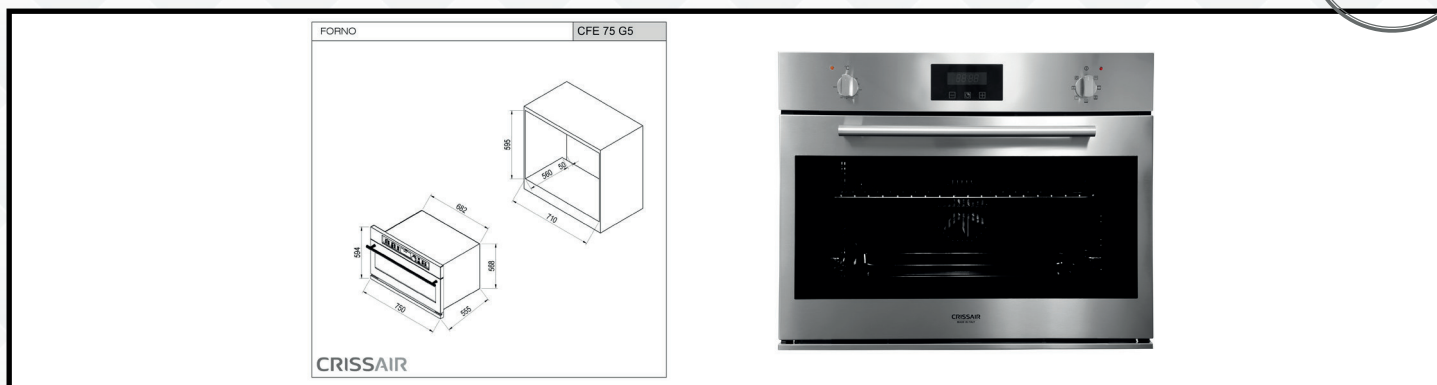
COOKTOP ELÉTRICO - DOMINÓ BARBECUE BBQ G5



O cooktop elétrico Dominó Barbecue BBQ G5 italiano possui design sofisticado e traz o que há de melhor para a sua cozinha ou área gourmet, com acabamento em aço inox, este modelo é diferenciado pelo seu rápido aquecimento (resistência elétrica + pedras vulcânicas), muito utilizado como Grill.

Dimensões: 288x510mm
Dimensões do Nicho: 270x494mm
Altura Superior do Produto: 65mm
Tipo de Cocção: Elétrico + Pedras Vulcânicas
Acabamento: Inox
Botões: Seletor Mecânico
Trempe: Esmaltada Preta
Gradação de Temperatura: 11
Acessório: Pedra Vulcânica
Peso Líquido: 5,5Kg
Peso Bruto: 7Kg
Dimensão da Embalagem (CxLxA): 370x340x120mm
Voltagem: 220V
Frequência: 60Hz
Potência: 2.400W
Garantia: 1 ano

FORNO ELÉTRICO - CFE 75 G5

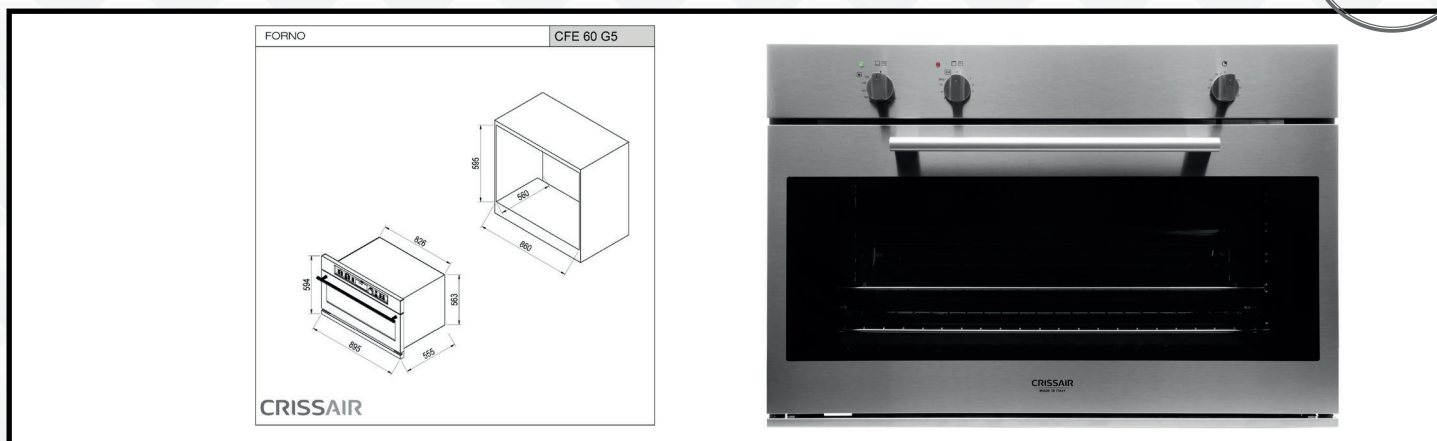


O forno elétrico modelo CFE 75 G5 conta com capacidade de 84 litros, timer sonoro, grill dourador e display digital em LED branco. Com acabamento em aço inox e verniz antifinger o produto ainda possui função convecção com circulador, que é um ventilador interno que melhora a circulação de ar dentro do forno tornando a cocção uniforme e rápida.

O timer dispõe da função programação, que permite planejar o tempo de início e término da preparação de um prato automaticamente.

Dimensões (LxAxP): 750 x 594 x 555mm
Dimensões do Nicho - Sobrepôr (LxAxP): 710 x 584 x 580mm
Dimensões do Nicho - Faceado (LxAxP): 755 x 600 x 580mm
Capacidade: 84 litros
Tipo de Comando: Mecânico com Display touch
Tipo de Cocção: Inferior e Superior Elétrica
Tipo de Timer: Eletrônico
Temperatura Máxima: 250°C
Funções: 7
Acabamento: Aço Inox + Vidro Temperado
Porta Antiacidente - Aquecimento Controlado: Sim
Acessórios: -
Iluminação Interna: Sim
Tipo de Grill: Elétrico
Corrediça Telescópica: -
Grade Lateral: Sim
Espeto Giratório: -
Trava de Segurança: Sim
Peso Líquido: 39 kg
Peso Bruto: 43 kg
Dimensões da embalagem (CxLxA): 800 x 650 x 650mm
Potência: 3,3 kW
Potência do Grill: 1,7kW
Corrente: 15A
Frequência: 60Hz
Voltagem: 220V
Garantia: 1 ano

FORNO À GÁS - CFE 60 G5



O forno a gás modelo CFE 60 G5 é o maior da nossa linha com capacidade de 91 litros, acabamento em aço inox e vidro temperado. Possui timer mecânico e o sistema de segurança “válvula stop gás”, o acabamento interno conta com um revestimento esmaltado especial que facilita a limpeza.

Este modelo possui espeto giratório, que possibilita assar carnes de até 1,2kg uniformemente, o forno tem também Grill Dourador utilizado para dourar e gratinar os alimentos.

Dimensões (LxAxP): 895 x 594 x 555mm
Dimensões do Nicho - Sobrepor (LxAxP): 860 x 584 x 580mm
Dimensões do Nicho - Faceado (LxAxP): 900 x 600 x 580mm
Capacidade: 91 Litros
Tipo de Comando: Mecânico
Tipo de Cocção: Inferior à Gás - Superior Elétrica
Tipo de Timer: Mecânico Conta Minutos
Temperatura Máxima: 250°
Funções: 4
Acabamento: Aço Inox + Vidro Temperado
Porta Antiacidente - Aquecimento Controlado: Sim
Acessórios: Espeto Giratório e Bandeja Coletora de Gordura
Iluminação Interna: Sim
Tipo de Grill: Elétrico
Corrediça Telescópica: -
Grade Lateral: Sim
Espeto Giratório: Sim
Trava de Segurança: Sim
Peso Líquido: 50Kg
Peso Bruto: 54Kg
Dimensões da embalagem (CxLxA): 950 x 650 x 650mm
Potência: 3,4 kW
Potência do Grill: 1,8 kW
Corrente: 8A
Frequência: 60Hz
Voltagem: 220V
Garantia: 1 ano