



CFE 40 G4

FORNO A GAS DE EMBUTIR



MANUAL DE INSTRUÇÕES

LEIA ATENTAMENTE O MANUAL ANTES DE INSTALAR E OPERAR O APARELHO

INDICE

1. Instruções de segurança
2. Seu FORNO A GÁS **CRISS AIR**
3. Dados técnicos
4. Instruções para instalação
5. Como operar
6. Cuidados e manutenção
7. Solução de problemas
8. Termo de Garantia

1. Instruções de segurança

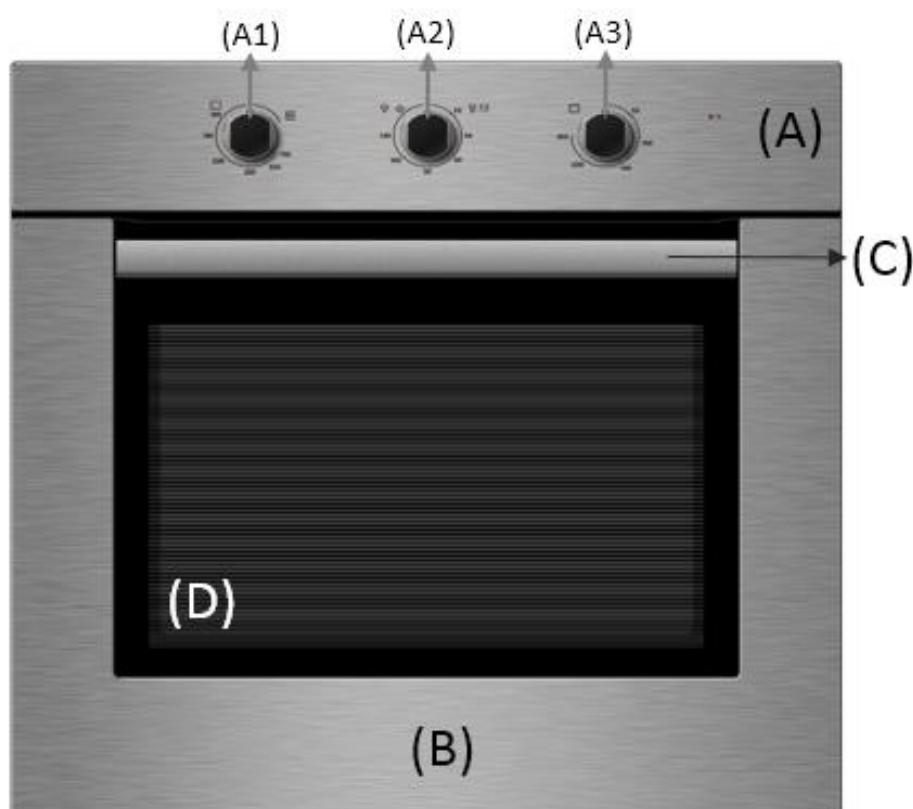
Para reduzir o risco de incêndio, choque elétrico e ferimentos, quando utilizar o aparelho, siga as instruções abaixo:

1. EVITE ACIDENTES. APÓS DESEMBALAR O APARELHO, MANTENHA O MATERIAL DA EMBALAGEM FORA DO ALCANCE DE CRIANÇAS.
2. Quando o forno é ligado pela primeira vez, pode emanar um cheiro desagradável. Isso é completamente normal, se ocorrer, você simplesmente deverá aguardar o cheiro sumir para limpar, somente após o alimento deverá ser colocado dentro do forno para assar;
3. Este aparelho pode ser utilizado por crianças com idade a partir de 8 anos e pessoas com reduzidas capacidades físicas, sensoriais ou mentais ou falta de experiência;
4. Mantenha o aparelho e o seu cabo fora do alcance das crianças menos de 8 anos;
5. Todo cuidado deve ser tomado para não tocar nas resistências do aparelho;
6. O forno deve ser limpo regularmente e quaisquer depósitos de alimentos deve ser removido.
7. Não utilize o interior do forno para fins de armazenamento . Não guarde itens, como pão , biscoitos , etc dentro do forno;
8. Instalar ou localizar este forno apenas de acordo com as instruções instalação fornecidas;
9. Este aparelho se destina a ser utilizado apenas em aplicações domésticas e similares;
10. Não guarde ou use este aparelho ao ar livre;
11. A temperatura das superfícies acessíveis pode ser elevado quando o aparelho está operacional;
12. Fique longe de superfícies aquecidas, e não cubra as aberturas de ventilação do forno.
13. Não deixe o cabo pendurado na borda da mesa ou balcão;
14. Não manter o forno em bom estado de limpeza pode levar à deterioração da superfície, que poderia afetar negativamente a vida útil do aparelho e possivelmente resultar em uma situação perigosa;
15. As crianças não devem brincar com o aparelho;
16. Limpeza e manutenção não deve ser feito por crianças menores de 8 anos.
17. O aparelho não se destina à utilização por pessoas (incluindo crianças) com reduzida capacidades físicas, sensoriais ou mentais , ou falta de experiência e conhecimento, a menos que sejam supervisionadas ou instruídas sobre o uso do aparelho por uma pessoa responsável pela sua segurança.
18. Crianças devem ser supervisionadas para garantir que elas não brinquem com o aparelho.
19. As crianças pequenas devem ser mantidas longe;
20. O funcionamento seguro do aparelho, somente poderá ser garantido se tiver sido montado e instalado por um profissional de acordo com estas instruções. O instalador/montador se responsabiliza por qualquer dano ou falhas resultantes da incorreta montagem ou instalação;

21. Todos os trabalhos de instalação e ajustes, e qualquer conversão para um tipo diferente de gás, devem ser realizados por um perito autorizado de acordo com as regras e regulamentos aplicáveis impostas pelos fornecedores de gás locais;
 22. Feche sempre o registro de fornecimento de gás antes de realizar qualquer trabalho no aparelho. Antes da instalação do aparelho, verificar se as condições do local (do tipo de gás e da pressão do gás) e as configurações do aparelho são compatíveis um com o outro. A placa indica as condições de ajuste do aparelho;
 23. Tenha cuidado com a comida que é preparada com bebidas com alto teor de álcool (por exemplo, conhaque, rum). Em temperaturas elevadas, o álcool se evapora. Em circunstâncias desfavoráveis, os vapores alcoólicos podem pegar fogo no aparelho.
- 24. Se você notar um cheiro de gás ou falhas na instalação de gás, você deve imediatamente:**
- desligar o fornecimento de gás e/ou fechar o registro do cilindro de gás;
 - apagar todas as chamas acesas e cigarros;
 - desligar aparelhos elétricos e luzes;
 - abrir as janelas, e e ventilar o ambiente;
 - chamar o serviço de pós-venda ou o fornecedor de gás;
25. Em caso de não utilizar o aparelho por um longo tempo, fechar o registro de gás;
 26. Não toque no forno caso esteja com as mãos molhadas, ou descalça;
 27. Quando a porta do forno estiver aberta não deixar nada sobre a mesma, você pode desequilibrar o aparelho ou entortar a porta;
 28. Não utilizar limpadores a vapor para o interior do forno;
 29. Ao embutir o forno em um movel apropriado, certifique-se que não restou nenhum resíduo de material de instalação, pois o mesmo poderá queimar e gerar um odor muito forte, ou até mesmo pegar fogo no movel;

2. Seu Forno a Gás **CRISS AIR**

Esse forno a gás dispõe de uma resistência elétrica na sua parte interna superior, para grelhar alimentos;



LEGENDA

A) Painel de controle

A1) Botão de ajuste da temperatura e acionamento do Grill elétrico

A2) Temporizador

A3) Botão de ajuste da temperatura do GRILL elétrico

B) Moldura da porta em inox

C) Puxador da porta

D) Vidro da porta (3 camadas)

O forno acompanha os seguintes acessórios:

1 x Manual de Instruções

1 x Grelha

1 x Bandeja para resíduos

3. Dados técnicos

MODELO	CFE 40 G4
CODIGO (EAN)	789.950.95.0743-0
TENSÃO	220v
DIMENSÕES EXTERNAS (Largura x Profundidade x Altura)	595 x 575 x 595mm
FREQUENCIA DA REDE	60 Hz
PESO LIQUIDO	29,1 kg
PESO BRUTO (EMBALADO)	32,9 kg
VOLUME DA CAVIDADE	70L
POTENCIA DO GRILL	2.000 W
POTENCIA DO FORNO GÁS	2.200 W
CHAVE DISJUNTORA TÉRMICA	20A

4. Instruções para instalação

IMPORTANTE:

Retire todos os materiais de embalagem externos e internos do produto.

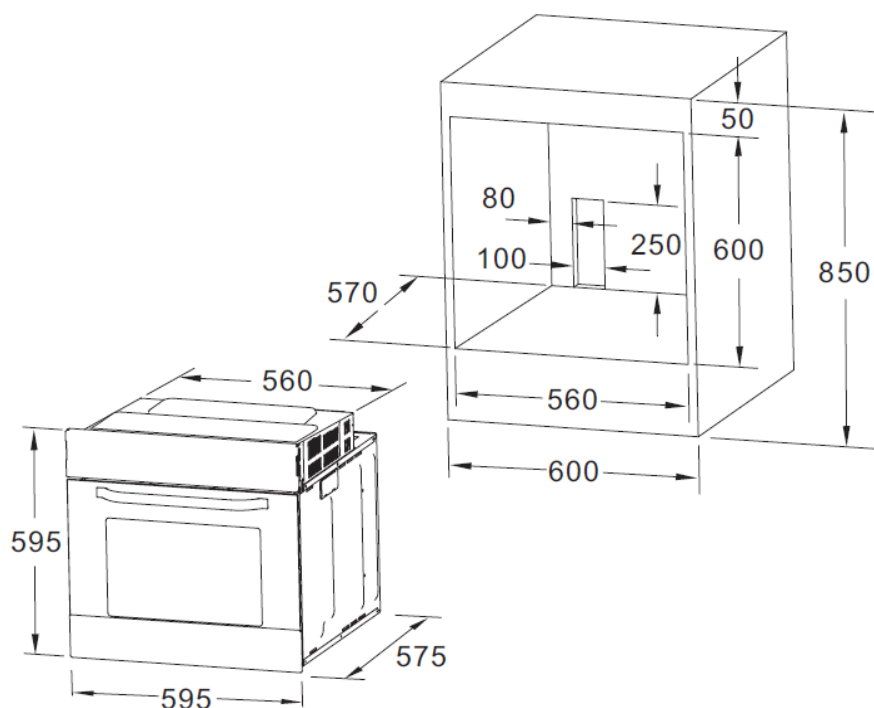
Mantenha os materiais de embalagem, tais como sacos de plástico, poliestireno, ou pregos fora do alcance das crianças, pois estes são perigosos para as crianças.

Este aparelho só pode ser instalado em uma área com ventilação adequada e em conformidade com os regulamentos aplicáveis e requisitos de ventilação. Este aparelho não é conectado a um sistema de extração de fumaça. Instale o aparelho em uma posição onde a ventilação natural ou encaminhado pode ser assegurada por meio de aberturas para os tubos de ar exterior ou adequados. A ventilação deve assegurar um fornecimento contínuo de ar que é suficiente para fornecer o ar necessário.



Este forno é destinado apenas para uso embutido, não trabalhe com o mesmo sobre prateleiras ou fechado dentro de um armário.

Insira o aparelho em um nicho adequado, conforme recomendações de medidas específicas abaixo:



Para sua segurança, solicite a um electricista de sua confiança que verifique a condição da rede elétrica do local de instalação do aparelho ou entre em contato com o Serviço Autorizado **CRISS AIR**. A instalação não é coberta pela garantia. Antes de ligar seu aparelho á tomada, verifique se a tensão (voltagem) da tomada onde o aparelho será ligado é igual à indicada na etiqueta localizada próxima ao plugue (no cabo elétrico). Informamos que o plugue do cabo de alimentação deste eletrodoméstico respeita o novo padrão estabelecido pela norma NBR 14136, da Associação Brasileira de Normas Técnicas – ABNT, e pela Portaria nº 02/2007, do Conmetro. Assim caso a tomada da sua residência ainda se encontre no padrão antigo, recomendamos que providencie a substituição e adequação da mesma ao novo padrão NBR 14136, com um electricista de sua confiança.

Este aparelho deve ser conectado em uma tomada que contenha conexão específica para aterramento. No caso de um curto-circuito, o aterramento reduz o risco de choque. O Plugue deve ser conectado a uma tomada que esteja devidamente instalada e ligada à terra. Consulte um electricista qualificado se as instruções de aterramento não estão

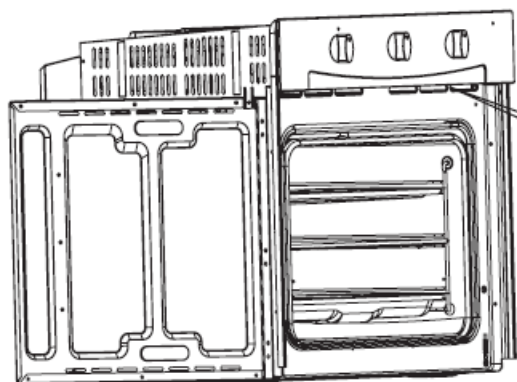
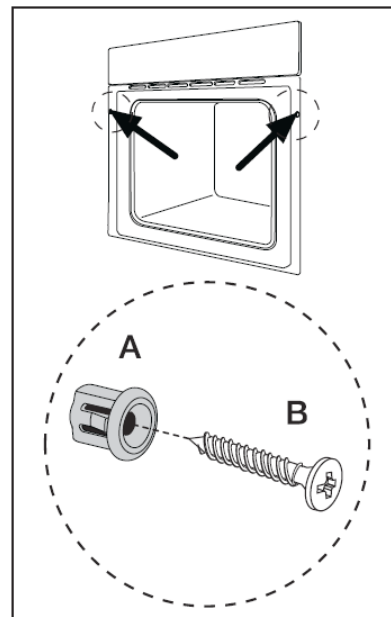
completamente esclarecidos. Se é necessário usar um cabo de extensão, utilize apenas um fio com tres cabos de extensão, que contenham um cabo específico para aterramento.

O cabo de alimentação fornecido, é curto, a fim de minimizar possiveis acidentes.

INSTALAÇÃO

1. Insira o forno no movel;
2. Abra a porta do forno;
3. Prenda o forno no armario da cozinha encaixando primeiramente as buchas "A", conforme ilustração ao lado. Após insira os dois parafusos pelas buchas e fixando-os no movel. Aperte bem até o forno estar seguro. O forno não pode se mexer quando a porta é aberta ou fechada.

OBS.: É importante o forno estar nivelado, caso contrário, bolos e tortas estarão sujeitos a apresentarem desnivelamento na forma.



ABERTURAS PARA VENTILAÇÃO

CONECTANDO O GÁS

Este modelo sai de fabrica preparado para funcionar com GLP (botijão) e poderá ser convertido para utilizar GN (gas natural), atravez de kit no interior do produto, ESSE SERVIÇO DEVERÁ SER EXECUTADO POR TÉCNICO ESPECIALIZADO E CREDENCIADO. Deverá existir um registro de gás exclusivo para o forno. Nunca compartilhe o registro com outros aparelhos a gas. O registro deverá estar visível e com facil acesso, tanto para manutenção, como para uma emergencia.

O regulador de pressão do gás deve ser de 1kg/h de vazão e 2,75 kpa de pressão, com rosca de ½ pol para conexão com a mangueira flexivel de metal. O regulador de pressão deverá obedecer a norma NBR 8473.

É obrigatória a instalação do forno com uma mangueira metálica, a mesma deve estar em conformidade com as normas do inmetro. A mangueira deve estar livre, ou seja, não deve estar em contato com nenhuma parte do movel. A medida máxima permitida do tubo flexivel é de 125cm.

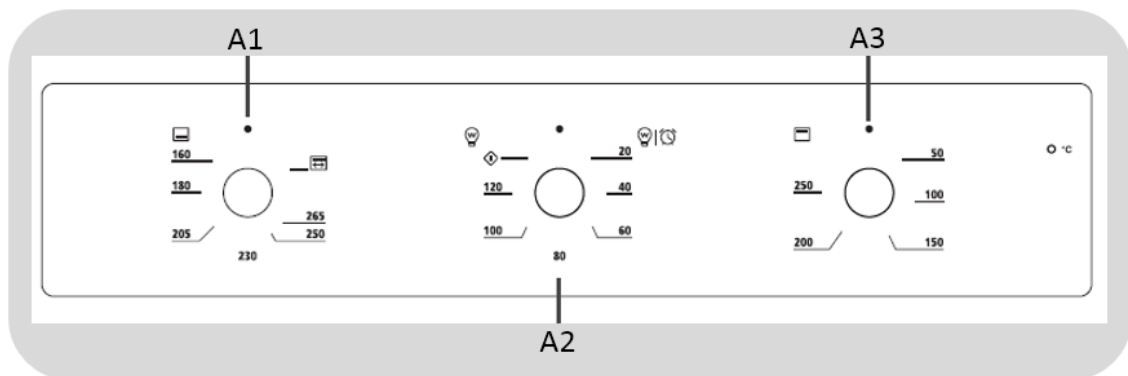


ATENÇÃO: NÃO UTILIZE MANGUEIRA PLASTICA, NEM MESMO AS REVESTIDAS EM METAL.



1. Conecte a mangueira de ½ pol na entrada traseira do forno;
2. Conecte a outra extremidade da mangueira no regulador de pressão;
3. Após conectar o regulador ao botijão, certifique-se que não exista nenhum vazamento nas uniões externas, colocando um pouco de espuma de sabão sobre as conexões, caso apresente bolhas, refaça a instalação ou chame uma assistência técnica;
4. Somente após a verificação, inicie o funcionamento do forno;

5. Como operar



5.1. COZINHANDO COM O FORNO A GÁS

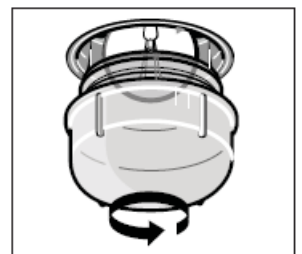
- a) Para **acender a chama**, empurre e gire o botão A1 no sentido anti-horário até a temperatura máxima e espere até que a chama se estabilize. Isso feito, solte o botão e gire-o até a temperatura desejada.
- b) Para **ligar o GRILL**, coloque o alimento a ser grelhado no centro da grelha, para um cozimento uniforme e uma melhor circulação de calor. Gire o botão A1 no sentido horário e regule a temperatura do GRILL no botão A3.
- c) Para utilizar o temporizador, gire o botão A2, no sentido anti-horário, até o tempo desejado;
- d) Com cuidado, feche a porta para iniciar a operação;
- e) Para acender a luz interna do forno, gire o botão A2 no sentido anti-horário até que luz se acenda;

6. CUIDADOS E MANUTENÇÃO

SUBSTITUINDO A LAMPADA

Esse forno utiliza uma lâmpada de 220v de 25 w;

Para substituir a lâmpada, gire a canopla plástica, desenroscando-a até que saia completamente. Após soltar a canopla desenrosque a lâmpada e a substitua normalmente. Recoloque a canopla.



LIMPEZA

Certifique-se que o aparelho esteja desligado e frio para iniciar a limpeza ou manutenção;

Limpe a cavidade do forno com um pano úmido após o uso;

Limpe os acessórios de forma habitual com água e sabão;

A estrutura da porta e a vedação devem ser limpas com pano úmido, com cuidado, pois tratam-se de peças delicadas;

Não use produtos de limpeza abrasivos ou raspadores metálicos afiados para limpar o vidro da porta do forno, pois podem riscar a superfície, o que pode resultar em quebra do vidro.

Dica de limpeza - Para facilitar a limpeza das paredes da cavidade que o alimento cozido pode tocar, coloque metade de um limão em uma tigela, adicione 300 ml de água e potencie em 100% de microondas por 10 minutos. Limpe o forno com um pano macio e seco.

7. SOLUÇÃO DE PROBLEMAS

PROBLEMA	POSSIVEIS CAUSAS
O forno não liga	Verifique se o fusível ou o disjuntor do quadro de entrada de energia está queimado ou desarmado
	Verifique se a tomada não está com defeito, ou se existe energia na residência
	Verifique se não há falta de gás na residência

8. TERMO DE GARANTIA

Seu micro-ondas **CRISS AIR**, é garantido contra defeitos de fabricação, pelo prazo de 12 (doze) meses, contado a partir da data da emissão da nota fiscal ou da entrega do produto, ao primeiro adquirente, sendo:

- Os 03 (três) primeiros meses - garantia legal;
- Os 09 (nove) últimos meses - garantia especial, concedida pela **CRISS AIR**.

A garantia compreende a substituição de peças e mão de obra no reparo de defeitos devidamente constatados, pelo fabricante ou pela Rede de autorizados, como sendo de **fabricação**. Durante o período de vigência da garantia, o produto terá assistência técnica da Rede de autorizados **CRISS AIR**.

As garantias legal e/ou especial ficam automaticamente invalidadas se:

- O uso do produto não for exclusivamente doméstico;
- Não forem observadas as orientações e recomendações do Manual do Consumidor quanto à utilização do produto;
- Na instalação do produto, não forem observadas as especificações e recomendações do Manual do Consumidor quanto às condições para instalação do produto, tais como, nivelamento do produto, adequação do local para instalação, tensão elétrica compatível com o produto, etc.;
- Na instalação, as condições elétricas não forem compatíveis com a ideal recomendada no Manual do Consumidor do produto;
- Tenha ocorrido mau uso, uso inadequado ou se o produto tiver sofrido alterações ou modificações estéticas e/ou funcionais, bem como tiver sido realizado conserto por pessoas ou entidades não credenciadas pela **CRISS AIR**.
- Houver sinais de violação do produto, remoção e/ou adulteração do número de série ou da etiqueta de Identificação do produto.

As garantias legal e/ou especial não cobrem:

- Despesas com a instalação do produto realizada pela Rede de autorizadas, ou por pessoas ou empresas não credenciadas pela **CRISS AIR**, salvo os produtos com instalação gratuita informada no ato da aquisição;

- Despesas decorrentes e consequentes de instalação de peças e acessórios que não pertençam ao produto, mesmo aqueles comercializados pela **CRISS AIR**, salvo os especificados para cada modelo no Manual do Consumidor;

**CONHEÇA NOSSAS OUTRAS LINHAS DE PRODUTOS,
VARIOS MODELOS E TAMANHOS A SUA ESCOLHA:**

COIFAS/DEPURADORES



FORNOS



COOK TOP'S



ADEGAS

