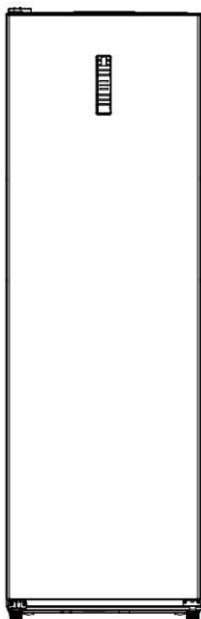


Manual do Usuário



FREEZER VERTICAL MODELO FRZ 06.2

CRISSAIR
Home Electro

Leia o Manual com atenção antes de usar o aparelho.
O Manual deverá ser guardado em local seguro para
futura referência.

1 Avisos de Segurança	
1.1 Avisos	1
1.2 Significados dos símbolos dos avisos de segurança	2
1.3 Avisos relacionados à eletricidade	2
1.4 Avisos de uso	3
1.5 Avisos de posicionamento	3-4
1.6 Avisos de energia	4
1.7 Avisos de descarte	4
2 Uso correto do freezer	
2.1 Posicionamento	5
2.2 Instalação do puxador da porta	6-7
2.3 Pés de nivelamento	8
2.4 Troca da Posição da Porta para Direita-Esquerda	9-12
2.5 Conexões para os gabinetes do refrigerador e do freezer	13
2.6 Começando a usar	14
2.7 Dicas de economia de energia	14
3 Estrutura e funções	
3.1 Principais componentes	15
3.2 Funções	16
4 Manutenção e cuidados com o refrigerador	
4.1 Limpeza geral	17
4.2 Descongelamento	17
4.3 Fora de operação	17
5 Solução de problemas	
5.1 Solução de problemas	18

1 Avisos de segurança

1.1 Avisos



Aviso: risco de incêndio / materiais inflamáveis

RECOMENDAÇÕES :

Este aparelho destina-se a ser utilizado em aplicações domésticas e similares, tais como áreas para refeições de funcionários em lojas, escritórios e outros ambientes de trabalho; casas de fazenda, clientes de hotéis, motéis e outros ambientes residenciais; hospedarias com café da manhã incluso; buffets e aplicações similares não varejistas.

Crianças devem ser supervisionadas para garantir que não brinquem com o aparelho.

Se o cabo de alimentação estiver danificado, deverá ser substituído pelo fabricante, assistência técnica ou por pessoas com qualificações semelhantes, a fim de evitar riscos.

Não armazene substâncias explosivas, tais como latas de aerossol com propelente inflamável neste aparelho.

O aparelho deverá ser desconectado após o uso, e antes do usuário realizar manutenção.

AVISO Risco de incêndio / materiais inflamáveis.

AVISO: Mantenha as aberturas de ventilação do aparelho desobstruídas.

AVISO: Não utilize dispositivos mecânicos ou outros meios para acelerar o processo de descongelamento, além daqueles recomendados pelo fabricante.

AVISO: Não danifique o circuito refrigerante.

AVISO: Não utilize aparelhos elétricos dentro dos compartimentos de armazenamento de alimentos do aparelho, a menos que sejam do tipo recomendado pelo fabricante.

AVISO: Descarte o freezer de acordo com os regulamentos locais para uso de produtos de refrigeração e gás insuflado inflamável.

AVISO: Ao posicionar o aparelho, verifique se o cabo de alimentação não está preso ou danificado.

AVISO: Não coloque adaptadores com várias tomadas ou fontes de alimentação portáteis na parte traseira do aparelho.

Não use cabos de extensão ou adaptadores não aterrados (dois pinos).

PERIGO Risco de crianças ficarem presas.

Antes de descartar seu refrigerador ou freezer antigo:

- Remova as portas.
- Deixe as prateleiras no lugar para que as crianças não possam subir facilmente.

O freezer deverá ser desconectado da fonte de alimentação elétrica antes da instalação dos acessórios.

Refrigerante e materiais com espuma de ciclopentano usados no freezer são inflamáveis. Portanto, quando o freezer for descartado, ele deverá ser mantido longe de qualquer fonte de ignição e deverá ser reciclado por empresa recuperadora especializada com qualificações correspondentes, que não faça descarte por combustão, de modo a evitar danos ao meio ambiente ou qualquer outro dano.




Para norma EN: Este aparelho poderá ser utilizado por crianças com idade igual ou superior a 8 anos e por pessoas com capacidades sensoriais, físicas ou mentais reduzidas ou com falta de experiência e conhecimento, caso estas tenham recebido supervisão ou instruções relativas ao uso do aparelho de forma segura, e compreenderem os riscos envolvidos. Crianças não devem brincar com o aparelho. A limpeza e a manutenção não deverão ser feitas por crianças sem a devida supervisão.

Para norma IEC: Este aparelho não deverá ser utilizado por pessoas (incluindo crianças) com capacidades físicas, sensoriais ou mentais reduzidas, ou com falta de experiência e conhecimento, a menos que tenham recebido supervisão ou instruções relativas à utilização do aparelho por parte de uma pessoa responsável pela sua segurança.

INFORMAÇÕES ESPECIAIS

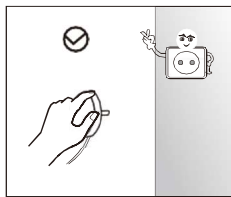
Consumo de Energia (kWh/mês)	32,0
IEE	0,464
Classificação	A
Elevação de Temperatura (h)	8,9
Capacidade de Congelamento (kg/24h)	15,0

1.2 Significado dos símbolos dos avisos de segurança

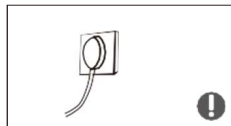
	<p>Este é um símbolo de proibição.</p> <p>A não conformidade com as instruções marcadas com este símbolo poderá resultar em danos ao produto ou colocar a segurança pessoal do usuário em risco.</p>
	<p>Este é um símbolo de aviso.</p> <p>Ele exige que a operação seja feita observando-se rigorosamente as instruções marcadas com este símbolo; caso contrário, danos ao produto ou ferimentos pessoais poderão ser causados.</p>
	<p>Este é um símbolo de aviso.</p> <p>As instruções marcadas com este símbolo requerem cuidado especial. Descuidos poderão resultar em ferimentos leves ou moderados, ou danos ao produto.</p>

Este manual contém muitas informações de segurança importantes que deverão ser observadas pelos usuários.

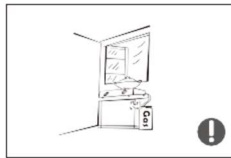
1.3 Avisos relacionados à eletricidade



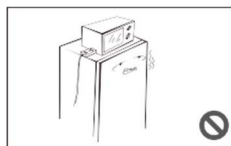
- Ao retirar o freezer da tomada, não puxe o cabo de alimentação. Segure firmemente a tomada, puxando diretamente do soquete.
- Para garantir utilização segura, não danifique o cabo de alimentação, nem utilize o cabo de alimentação quando este estiver danificado ou gasto.



- Use uma tomada exclusiva, que não deverá ser compartilhada com outros aparelhos elétricos.
- A tomada de energia deverá estar firmemente em contato com o soquete, caso contrário poderão ocorrer incêndios.
- Certifique-se de que o eletrodo de aterramento da tomada esteja equipado com uma linha de aterramento confiável.

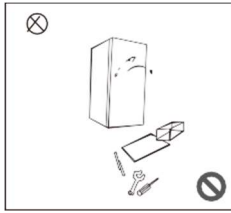


- Feche o registro de gás e abra as portas e janelas em caso de vazamento de gás e de outros gases inflamáveis. Não desconecte o freezer e outros aparelhos elétricos, considerando que a faísca poderá causar um incêndio.

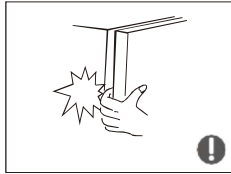


- Não coloque aparelhos elétricos na parte superior do aparelho, a menos que sejam do tipo recomendado pelo fabricante.

1.4 Avisos de uso



- Não desmonte ou reconstrua arbitrariamente o freezer, nem danifique o circuito do refrigerante; a manutenção do aparelho deverá ser feita por um técnico especializado.
- O cabo de alimentação danificado deverá ser substituído pelo fabricante, pelo departamento de manutenção, ou por profissionais habilitados, para evitar perigos.



- Os vãos entre as portas do freezer e entre as portas e o corpo do freezer são pequenos, não coloque a mão nessas áreas para evitar que os dedos sejam comprimidos. Feche a porta do freezer com cuidado para evitar a queda de objetos.
- Não pegue alimentos ou recipientes com as mãos molhadas na câmara de congelamento quando o freezer estiver funcionando, principalmente recipientes de metal, para evitar queimaduras.



- Não permita que crianças entrem ou subam no freezer; caso contrário, poderão ser causados danos às crianças por sufocamento ou por queda.

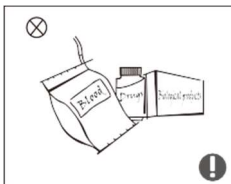


- Não coloque objetos pesados na parte superior do freezer, considerando que tais objetos poderão cair ao fechar ou abrir a porta, podendo causar ferimentos acidentais.
- Retire o aparelho da tomada em caso de falta de energia ou para limpeza. Aguarde cinco minutos para reconectar o freezer à fonte de alimentação, para evitar danos ao compressor devido a partidas sucessivas.

1.5 Avisos de posicionamento



- Não coloque produtos inflamáveis, explosivos, voláteis e altamente corrosivos no refrigerador para evitar danos ao produto ou acidentes ocasionados por fogo.
- Não coloque itens inflamáveis perto do refrigerador para evitar incêndios.



- O freezer se destina ao uso doméstico para armazenamento de alimentos; ele não deverá ser utilizado para outros fins, tais como armazenamento de sangue, medicamentos ou produtos biológicos, etc.

Câmara de congelamento



- Não armazene cerveja, bebida ou outro líquido em garrafas ou recipientes fechados na câmara de congelamento do freezer; caso contrário, as garrafas ou recipientes fechados poderão rachar devido ao congelamento e causar danos.

1.6 Avisos de energia

Avisos de energia

- 1) Aparelhos de refrigeração podem não funcionar de modo consistente (possibilidade de descongelamento do conteúdo, ou a temperatura poderá ficar excessivamente quente no compartimento de alimentos congelados) quando colocados por um longo período de tempo abaixo do frio máximo, dentro da faixa de temperaturas para as quais o aparelho de refrigeração foi concebido.
- 2) Bebidas efervescentes não podem ser armazenadas em compartimentos ou gabinetes de congelamento de alimentos, ou em compartimentos de baixa temperatura, e que alguns produtos tais como água gelada, não devem ser consumidos muito frios;
- 3) Não se deve exceder o(s) tempo(s) de armazenamento recomendado(s) pelos fabricantes de alimentos para qualquer tipo de alimento e, particularmente, para alimentos comercializados que tenham sido congelados rápido em compartimentos ou gabinetes para alimentos congelados;
- 4) Deve-se tomar as precauções necessárias para evitar aumento indevido na temperatura dos alimentos congelados durante o descongelamento do aparelho de refrigeração, tais como embrulhar os alimentos congelados em várias camadas de jornal.
- 5) Aumento na temperatura do alimento congelado durante o descongelamento manual, manutenção ou limpeza poderia diminuir o tempo de armazenamento.
- 6) No caso de portas ou tampas com fechaduras e chaves, as chaves deverão ser mantidas fora do alcance de crianças, e não nas proximidades do aparelho de refrigeração, para evitar que crianças fiquem trancadas no interior do aparelho.

1.7 Avisos para descarte

O material refrigerante e de espuma de ciclopentano usado no freezer é inflamável. Portanto, quando o freezer for descartado, ele deverá ser mantido longe de qualquer fonte de ignição e ser reciclado por empresa de reciclagem especializada com qualificações correspondentes, que não descartem o aparelho por combustão, de modo a evitar danos ao meio ambiente ou qualquer outro dano.



Quando o freezer for sucateado, desmonte as portas e remova a junta da porta e das prateleiras; coloque as portas e prateleiras em um local adequado, de modo a evitar que crianças fiquem presas.



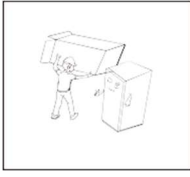
Descarte correto deste produto :



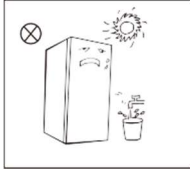
Este símbolo indica que este produto não deverá ser descartado junto com outros resíduos domésticos em toda a União Europeia. Para evitar possíveis danos ao meio ambiente ou à saúde humana causados pelo descarte não controlado de resíduos, recicle-os de forma responsável para promover a reutilização sustentável de recursos materiais. Para descartar seu aparelho usado, utilize os sistemas de descarte e coleta, ou entre em contato com o revendedor onde o produto foi comprado. Eles poderão levar este produto para reciclagem ambientalmente segura.

2 Uso correto do freezer

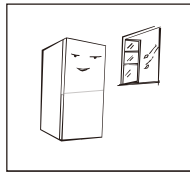
2.1 Posicionamento



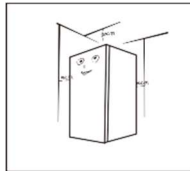
- Antes de usar, remova todos os materiais de embalagem, incluindo almofadas de fundo, protetores traseiros e fitas dentro do refrigerador; rasgue a película protetora nas portas e no corpo do freezer.



- Mantenha-o longe do calor e evite luz solar direta. Não coloque o freezer em locais úmidos ou aquosos para evitar ferrugem ou redução do efeito isolante.
- Não molhe nem lave o freezer; Não coloque o freezer em locais úmidos, pois a água poderá espirrar nele, afetando suas propriedades de isolamento elétrico.



- O freezer deverá ser colocado em local interno bem ventilado; o piso deverá ser plano e resistente (gire para a esquerda ou para a direita para ajustar o nivelamento da roda, caso o aparelho esteja instável).



- O espaço acima do freezer deverá ser maior que 30 cm, e o freezer deverá ser colocado contra uma parede com distância livre superior a 10 cm para facilitar a dissipação de calor.



Precauções antes da instalação:

Antes da instalação ou ajuste dos acessórios, deve-se assegurar que o freezer esteja desconectado da energia.

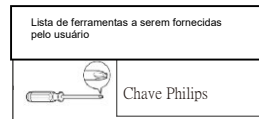
Devem ser tomadas precauções para evitar que a queda do puxador cause danos pessoais.

2.2 Instalação do puxador da porta

Precauções antes da instalação:

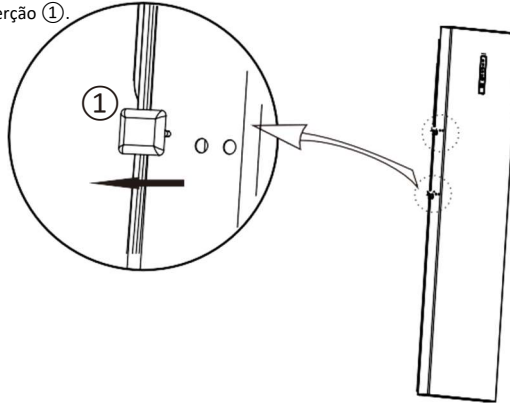
As informações no Manual de Instruções são apenas para referência. O produto físico poderá apresentar diferenças.

Antes da instalação dos acessórios, deve-se assegurar que o freezer esteja desconectado da energia. Antes da instalação do puxador da porta, devem ser tomadas precauções para evitar que a queda do puxador cause qualquer dano pessoal.

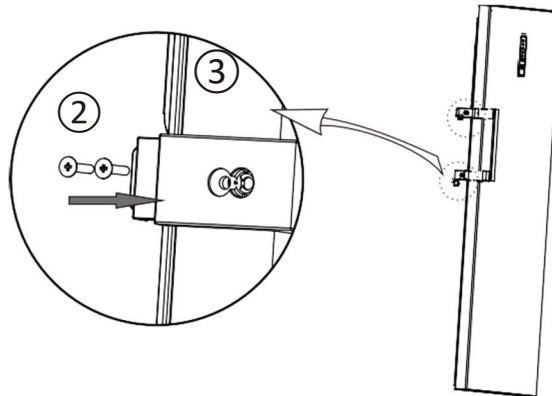


- ① insira o pino ② parafuse ③ puxador ④ porca cega

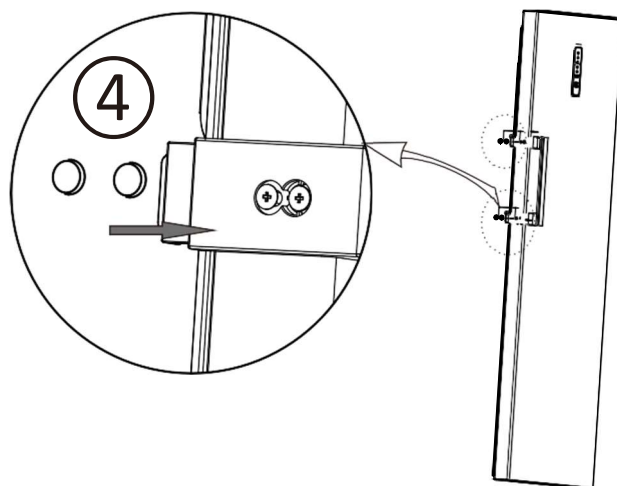
1) Remova o pino de inserção ①.



2) Ajuste o puxador ③ no furo de instalação e aperte o parafuso ②.



3) Cubra a porca cega ④ do furo do puxador.



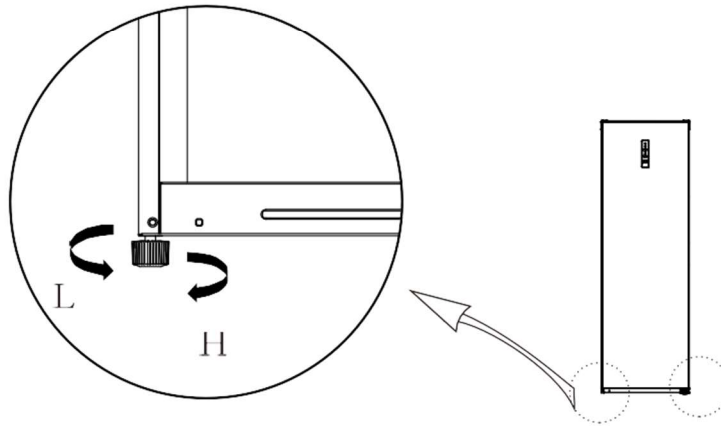
(A imagem acima é apenas para referência. A configuração real dependerá do produto físico ou da declaração do distribuidor)

2.3 Pés de nivelamento

Precauções antes da instalação:

As informações no Manual de Instruções são apenas para referência. O produto físico poderá apresentar diferenças. Antes da instalação dos acessórios, deve-se assegurar que o freezer esteja desconectado da energia. Antes de ajustar os pés de nivelamento, devem ser tomadas precauções para evitar ferimentos pessoais.

1) Diagrama esquemático dos pés de nivelamento



(A imagem acima é apenas para referência. A configuração real dependerá do produto físico ou da declaração do distribuidor.)

2) Procedimentos de ajustagem:

- a. Gire os pés no sentido horário para erguer o freezer;
- b. Gire os pés no sentido anti-horário para abaixar o freezer;
- c. Ajuste os pés direito e esquerdo com base nos procedimentos acima para que fiquem no nível horizontal.



2.4 Troca da Posição da Porta para Direita-Esquerda

Precauções antes da instalação:

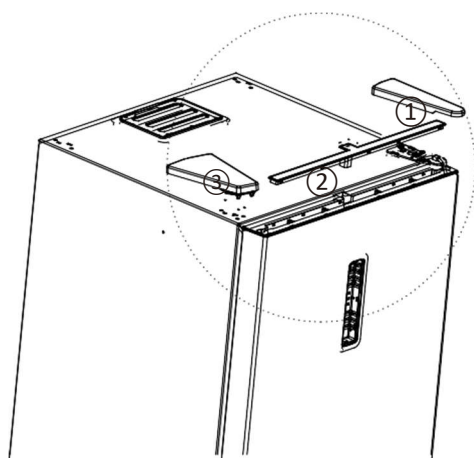
As informações no Manual de Instruções são apenas para referência. O produto físico poderá apresentar diferenças.

Antes de Trocar a porta, deve-se assegurar que o freezer esteja desconectado da energia.

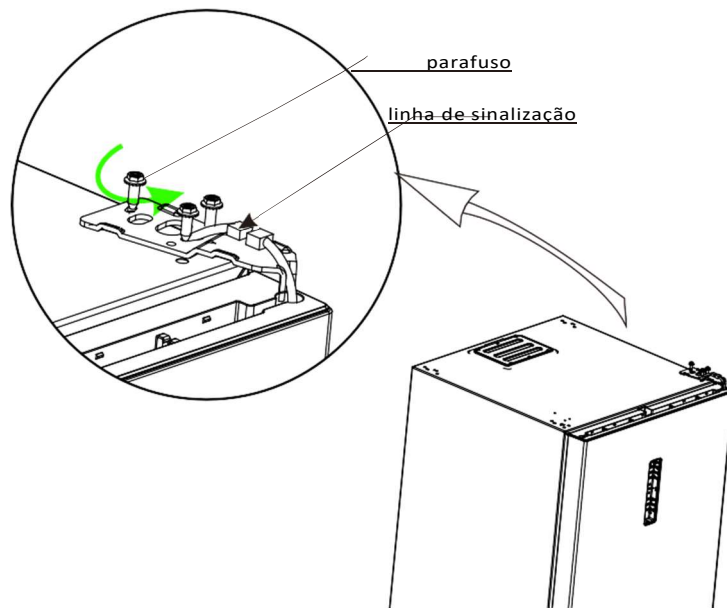
Antes da instalação do puxador da porta, devem ser tomadas precauções para evitar que a queda do puxador cause qualquer ferimento pessoal.

Lista de ferramentas a serem fornecidas pelo usuário	
	Chave Philips
	5/16" Chave soquete cachimbo

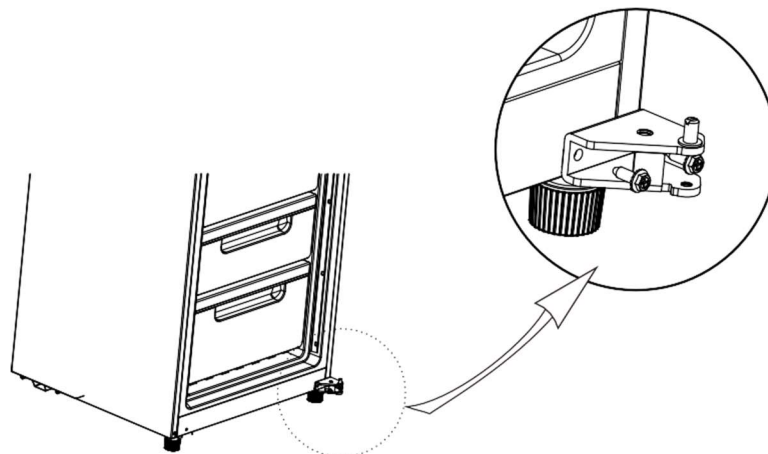
- 1) Remova a placa de cobertura da dobradiça superior direita ①, placa de cobertura da tampa superior ②, e placa de cobertura da dobradiça superior esquerda ③.



- 2) Desconecte a linha de sinalização do corpo da porta e use a chave de catraca para remover os parafusos da dobradiça superior.
Remova dobradiça superior.

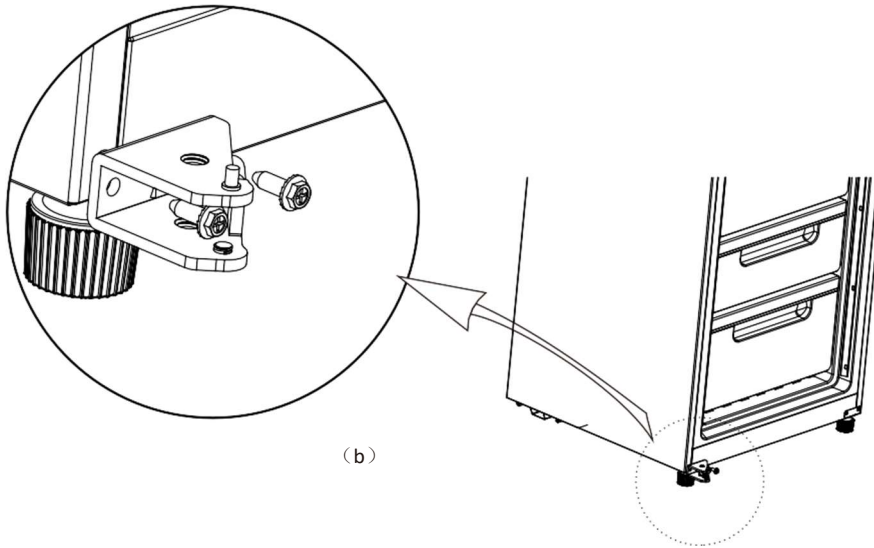
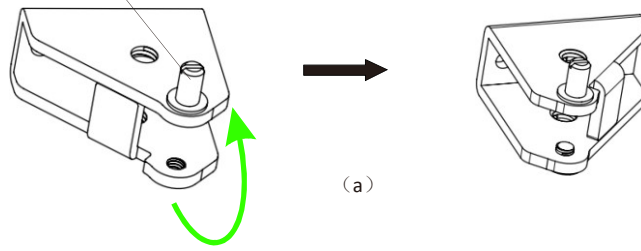


- 3) Remova o corpo da porta e retire a dobradiça direita.

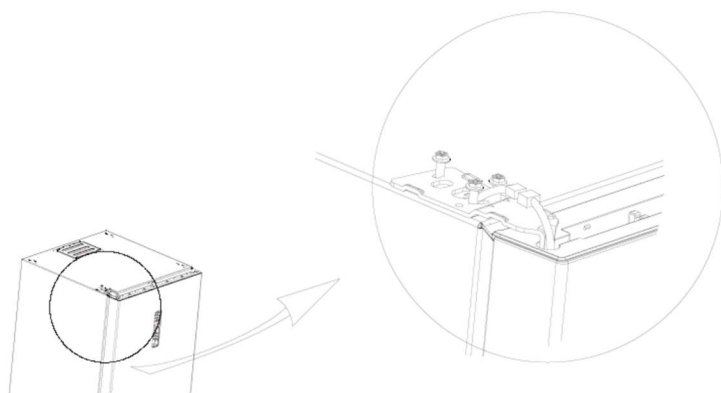


4) Gire a dobradiça inferior, instale o eixo no outro lado da dobradiça (Fig. A) e instale a dobradiça inferior no lado esquerdo do freezer (Fig. B)

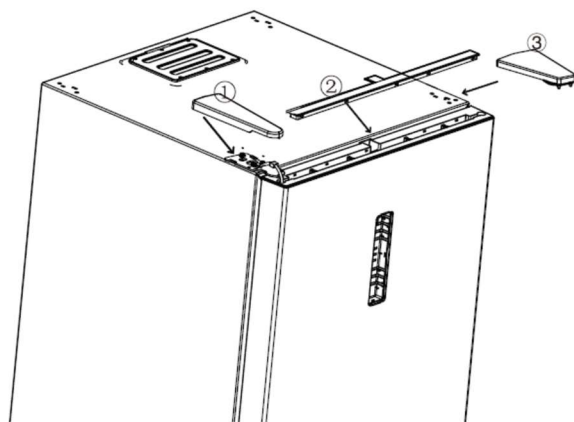
eixo



5) Instale o corpo da porta, com os cabos de sinalização do corpo da porta alterados da direita para a esquerda; conecte o terminal de fiação; instale a dobradiça superior (Fig. a); e instale a placa de cobertura da dobradiça superior esquerda (1), a placa de cobertura da tampa superior (2) e a placa de cobertura da dobradiça direita (3) (Fig. b)



(a)

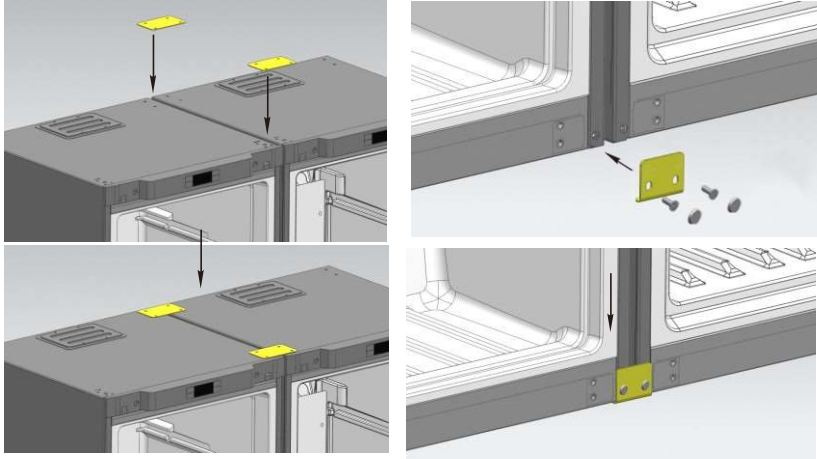


(b)

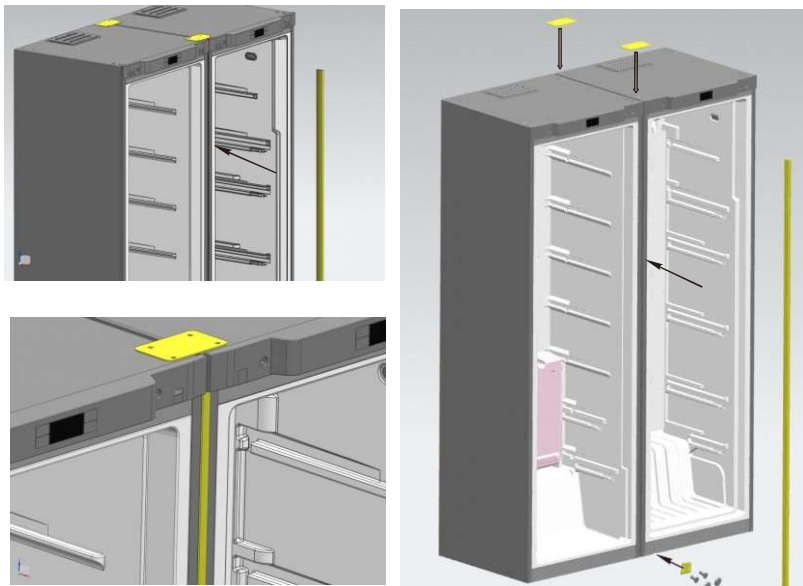
(A imagem acima é apenas para referência. A configuração real dependerá do produto físico ou declaração do distribuidor)

2.5 Conexões para os gabinetes do refrigerador e do freezer

- 1) Coloque dois gabinetes juntos com apenas 10 mm de espaço. Fixe a dobradiça de conexão ao local como mostrado na figura
- 2) Fixe a dobradiça de conexão inferior na parte inferior dos dois gabinetes.

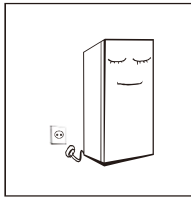


- 3) Coloque a tira decorativa no espaço entre os dois gabinetes. A etapa de conexão terminou.

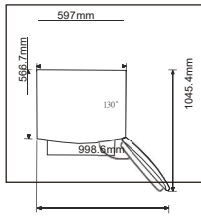


(A imagem acima é apenas para referência. A configuração real dependerá do produto físico ou da declaração do distribuidor)

2.6 Começando a usar



- Antes de ligar pela primeira vez, mantenha o freezer desligado por meia hora antes de conectá-lo à fonte de alimentação.
- Antes de colocar alimentos frescos ou congelados, o freezer deverá ter funcionado por 2-3 horas, ou por mais de 4 horas no verão, quando a temperatura ambiente é alta.



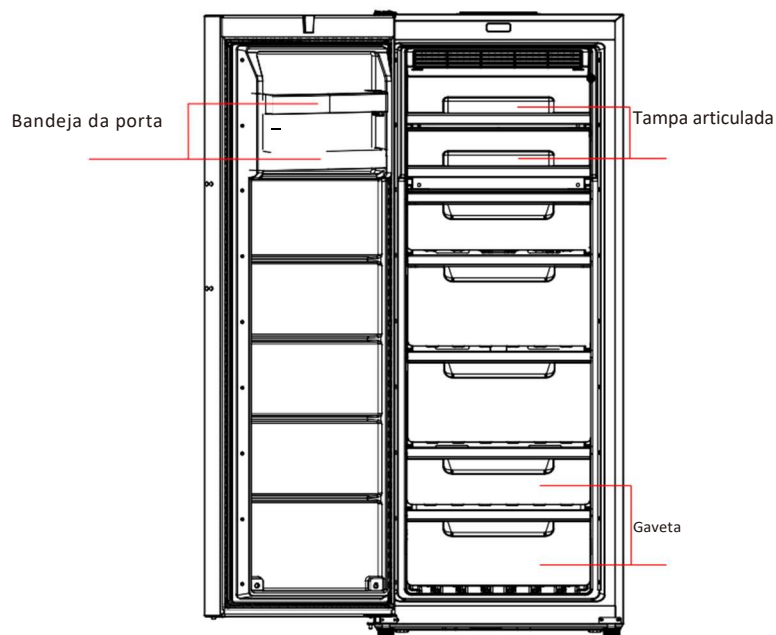
- Deixe espaço suficiente para abertura conveniente das portas e gavetas ou conforme indicado pelo distribuidor.

2.7 Dicas de economia de energia

- O aparelho deverá estar localizado na área mais fria do cômodo, longe de aparelhos que produzam calor ou dutos de aquecimento, e longe da luz solar direta.
- Deixe os alimentos quentes esfriarem até que atinjam a temperatura ambiente antes de colocá-los no aparelho. Sobrecarregar o aparelho forçará o compressor a funcionar por mais tempo. Alimentos que congelam muito lentamente poderão perder qualidade ou estragar.
- Certifique-se de embalar os alimentos adequadamente e de secar os recipientes antes de colocá-los no aparelho. Isso reduzirá o acúmulo de gelo dentro do aparelho.
- O compartimento de armazenamento do aparelho não deverá ser revestido com folha de alumínio, papel de cera ou papel toalha. Os revestimentos interferem na circulação de ar frio, tornando o aparelho menos eficiente.
- Organize e rotule os alimentos para reduzir as aberturas das portas e agilizar as buscas. Remova quantos itens forem necessários de uma só vez e feche a porta o quanto antes.

3 Estrutura e funções

3.1 Principais componentes



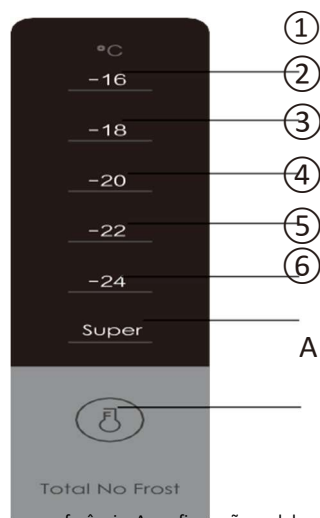
(A imagem acima é apenas para referência. A configuração real dependerá do produto físico ou da declaração do distribuidor)

Câmara de congelamento

- A câmara de congelamento a baixa temperatura pode manter a comida fresca por muito tempo, e é usada principalmente para armazenar alimentos congelados e fazer gelo.
- A câmara de congelamento é adequada para armazenamento de carne, peixe, bolinhos de arroz e outros alimentos que não serão consumidos em curto prazo.
- Carne deverá ser preferencialmente dividida em pequenos pedaços para facilitar o acesso. Observe que os alimentos deverão ser consumidos dentro de seus prazos de validade..

Nota: O armazenamento excessivo de alimentos durante o funcionamento após a conexão inicial à fonte de alimentação poderá afetar negativamente o efeito de congelamento do refrigerador.

3.2 Funções



(A imagem acima é apenas para referência. A configuração real dependerá do produto físico ou da declaração do distribuidor)

1) Chave

A. SET: tecla de regulagem da temperatura

2) Display

- ① Ajuste de temperatura 1
- ② ajuste de temperatura 2
- ③ Ajuste de temperatura 3
- ④ Ajuste de temperatura 4
- ⑤ Ajuste de temperatura 5
- ⑥ Super congelamento

2) Display

Ao energizar o freezer, a tela brilhará por 3 segundos e entrará na exibição normal; ao ligar o freezer pela primeira vez, ele funcionará de acordo com a configuração de temperatura 3;

Se ocorrer alguma falha, a tela mostrará o código de erro (consulte a próxima página) se nenhuma falha ocorrer, a tela mostrará a temperatura definida.

3) ajuste de temperatura

Cada vez que você pressiona o botão de ajuste de temperatura, a temperatura definida será alterada uma vez e a nova temperatura definida terá efeito automaticamente após 15 segundos. A sequência de ajuste de temperatura é mostrada abaixo:



2) modo Super congelar

Enter: pressione a tecla de configuração de temperatura até o ícone "Super" brilhar.

No modo Super congelamento, o freezer funcionará de acordo com a temperatura desejada - 24°C e sairá dela automaticamente após 24 horas;

No modo Super congelar, se pressionar a tecla de ajuste de temperatura para ajustar a temperatura, sairá do modo de super congelamento.

3) Armazenamento após falta de energia

Em caso de falta de energia, o estado de funcionamento instantâneo será memorizado e mantido até a reenergização.

4. Manutenção e cuidados com o refrigerador

4.1 Limpeza geral

Poeira atrás do refrigerador e no piso deverá ser rapidamente limpa para melhorar o resfriamento e economizar energia. O interior do refrigerador deverá ser limpo regularmente para evitar odores. Recomenda-se utilizar toalhas macias ou esponja embebidas em água e detergentes neutros não corrosivos para limpeza. Finalmente, deve-se utilizar água limpa e pano seco para limpar o freezer. Abra a porta para secagem natural antes de ligar a energia.

Para limpeza, não utilize escovas duras, esferas de aço escovas de arame, abrasivos, tais como pastas de dentes, solventes orgânicos (tais como álcool, acetona, óleo de banana etc.), água fervente, itens ácidos ou alcalinos, considerando que isso poderá danificar a superfície e a parte interna do refrigerador. Não lave com água para não afetar as propriedades de isolamento elétrico.



Desligue o freezer para descongelamento e limpeza.

4.2 Descongelamento

O freezer foi feito com base no princípio de resfriamento a ar e, portanto, tem função de descongelamento automático. O gelo formado devido à mudança de estação ou temperatura também poderá ser removido manualmente desconectando-se o aparelho da fonte de alimentação ou limpando com uma toalha seca.

4.3 Fora de operação

Falta de energia: Em caso de falta de energia, mesmo que seja no verão, os alimentos dentro do aparelho poderão ser mantidos por várias horas. Durante a falta de energia, os tempos de abertura da porta deverão ser reduzidos, e alimentos frescos não deverão mais ser colocados no aparelho.

Não utilização prolongada: o aparelho deverá ser desligado e depois limpo; então as portas deverão ser deixadas abertas para evitar odores.

Mudança: Antes de o freezer ser movimentado, retire todos os objetos, fixe as divisórias de vidro, suporte de vegetais, gavetas de congelamento, etc. com fita adesiva e aperte os pés de nivelamento; feche as portas e selas com fita adesiva. Durante a movimentação, o aparelho não deverá ser colocado de cabeça para baixo ou horizontalmente, nem deverá sofrer vibrações; a inclinação durante a movimentação não deverá ser superior a 45°.



O aparelho deverá funcionar continuamente assim que for ligado. O funcionamento do aparelho não deverá ser interrompido; caso contrário, sua vida útil poderá ser prejudicada

5 Solução de problemas

5.1 Você poderá tentar resolver os seguintes problemas simples sozinho. Se eles não puderem ser resolvidos, entre em contato com o departamento de pós-venda.

Operação com falha	Verifique se o aparelho está ligado à energia ou se a tomada está com bom contato. Verifique se a tensão está muito baixa Verifique se há falta de energia ou se os circuitos parciais foram acionados
Odor	Alimentos que exalam forte odor deverão estar bem embrulhados. Verifique se há algum alimento podre. Limpe o interior do refrigerador
Operação de longa duração do compressor	Funcionamento do refrigerador por muitas horas é normal no verão, quando a temperatura ambiente é alta Não é aconselhável ter muita comida no aparelho ao mesmo tempo A comida deverá esfriar antes de ser colocada no aparelho As portas são abertas com muita frequência
A luz não acende	Verifique se o refrigerador está conectado à fonte de alimentação, e se a luz de iluminação está danificada Peça a um especialista para trocar a lâmpada
Não se consegue fechar as portas corretamente	A porta está presa por pacotes de alimentos O refrigerador está inclinado
Ruído alto	Verifique se o piso está nivelado e se o refrigerador está bem posicionado. Verifique se os acessórios foram colocados em locais adequados Remova corpos estranhos da vedação da porta
A vedação da porta não está bem apertada	Aqueça a vedação da porta e esfrie-a para restauração (ou sobre com um secador elétrico ou use uma toalha quente para aquecimento)
A bandeja de água transborda	Há muita comida na câmara ou a comida armazenada contém muita água, resultando em intenso degelo. As portas não estão bem fechadas, resultando em congelamento devido à entrada de ar e aumento de água devido ao descongelamento.
Carcaça quente	Dissipação de calor do condensador embutido através da carcaça, o que é normal quando a carcaça fica quente devido à alta temperatura ambiente, armazenamento de muita comida, Providencie ventilação constante para facilitar a dissipação de calor.
Condensação da superfície	A condensação na superfície externa e nas vedações das portas do refrigerador são normais quando a umidade ambiente for muito alta. Basta limpar a condensação com uma toalha limpa.
Ruído anormal	Zumbidos: O compressor poderá produzir zumbidos durante a operação, e os zumbidos são particularmente altos no início ou no fim da operação. Isso é normal. Rangidos: O refrigerante que flui dentro do aparelho poderá produzir rangidos, o que é normal.