



A linha **Arkton** tem seu nome carinhosamente inspirado em nossos grandes parceiros e formadores de opinião: os arquitetos (*Arkitektôn* - nome de origem grega que significa construtor, principal "origem de arquiteto"). Foram agregadas atualizações e upgrades que acompanham as últimas tendências de design, tecnologia e funcionalidade.

**FICHA TÉCNICA**

EAN .....	7899100674913
Voltagem .....	220 V
Frequência .....	60 Hz
Medidas (LxAxP) .....	60x86x60 cm
Med. embalado (LxAxP) .....	68x93x70,5 cm
Peso líquido .....	52 kg
Peso bruto .....	56 kg
Material .....	aço inox
Prateleira .....	vidro temperado
Consumo de energia .....	4,44 kW/mês
Categoria climática .....	N
Gás refrigerante .....	R600a
Gás expansor .....	ciclopentano
Peso do Gás .....	35 g
Potência .....	185 W
Potência da lâmpada .....	0,8 W (led)
Corrente elétrica .....	1,5 A
Temperatura .....	-2°C a 10°C
Grade de refrigeração .....	60x7,8x1,5cm
Material da grade .....	SUS430
Ruído .....	39 dbA



**BENEFÍCIOS**

Utilize como **adega** ou como **beer center**.

Temperaturas de **-2°C a 10°C**.

**Heat sensor:** sistema que emite ondas de calor que evitam a condensação do vidro, tornando a visualização interna perfeita.

3 prateleiras de aço inox e vidro temperado.

**Armazenamento ideal:**

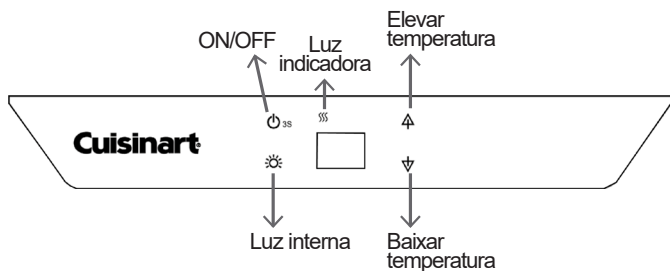
- Vinho tinto: 15°C a 18°C
- Vinho branco: 9°C a 14°C
- Vinho rosé: 10°C a 11°C
- Espumantes Prosecco: 5°C a 8°C
- Cerveja: -2°C a 0°C

- Long necks: 99
- Latas (350ml): 166
- Vinho (750ml): 99

**DETALHES**

- » Design moderno e robusto built in.
- » Luz de LED branca
- » Porta em aço inox com vidro temperado duplo.
- » Sistema eletrônico de ajuste de temperatura.
- » Sistema por compressor de alta performance, com baixos ruído e vibração.
- » Abertura para o lado esquerdo.

## PAINEL

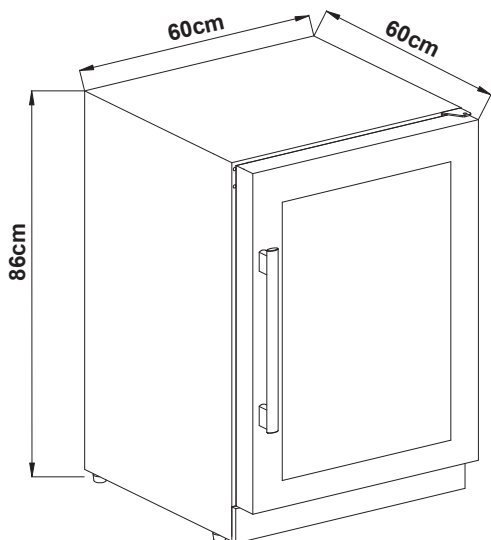


## LIMPEZA

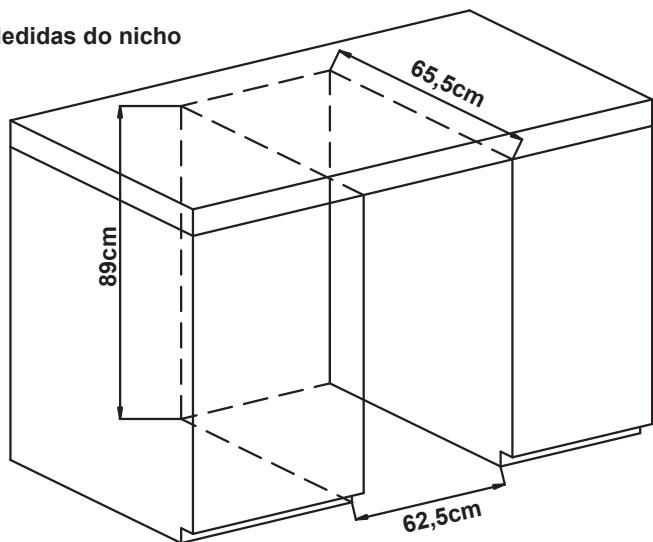
- » Lave a àrea interna com àgua morna e soluçãõ suave e as prateleiras com detergente neutro.
- » Utilize um pano ou esponja úmida para limpar a àrea de controle.
- » Para o gabinete externo use àgua morna e detergente neutro, enxaguando bem e seque a peça com o auxílio de um pano limpo e macio.
- » Manter a àrea de respiro sempre limpa para que poeiras e pequenas sujeiras nãõ danifiquem o acesso ao motor.

## INSTALAÇÃO

### Medidas do produto



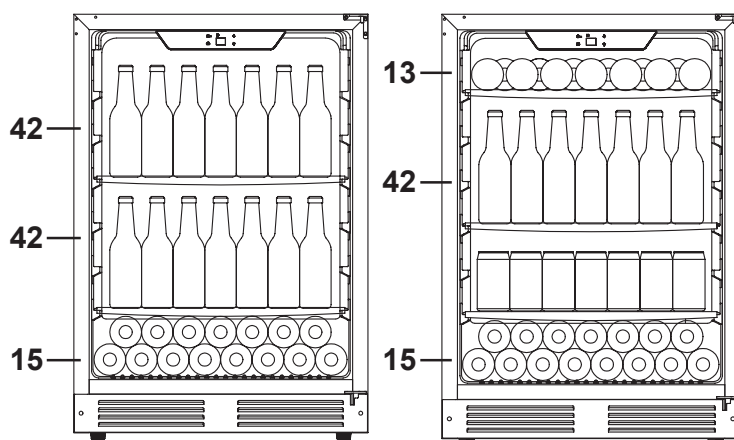
### Medidas do nicho



## ORIENTAÇÕES

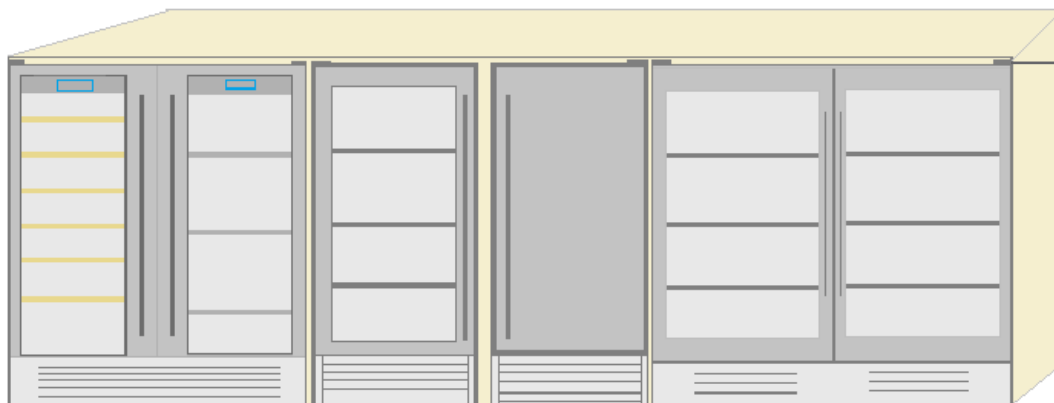
- » É indispensável a instalaçãõ com fio terra.
- » Projetados para serem embutidos.

### Armazenamento de Cervejas Long Necks



Total 99 garrafas  
long necks 330ml (max)

Total 70 garrafas  
long necks 330ml (max)  
+ 42 latas



Dobradiça  
com altura  
de 1,2cm