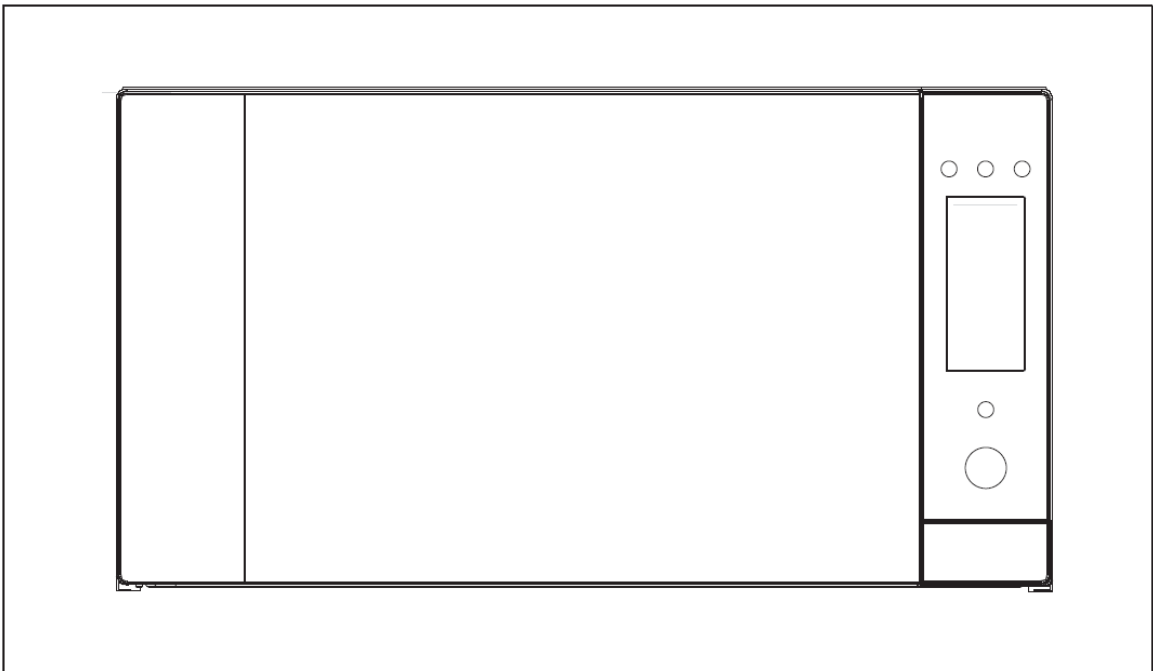


Manual



Micro-ondas MEC60A

Parabéns por escolher Cuisinart! A seguir você terá acesso às informações para a sua segurança e o uso adequado do seu Forno Microondas. Leia todas as instruções antes de utilizar o produto e guarde esse manual para consultas posteriores.

Em caso de qualquer dúvida, entre em contato com o Serviço de Atendimento ao Cliente Cuisinart através dos telefones 0800 7706222 (Fora de São Paulo) e 11 2162-7616 (São Paulo) ou acesse o site www.cuisinartbrasil.com.br, onde você poderá encontrar informações sobre toda a linha de produtos Cuisinart.

INFORMAÇÕES GERAIS

A instalação deste forno microondas deve ser realizada apenas por equipe qualificada, solicite através do nosso SAC o serviço de instalação. Esta instalação não compreende serviços de adequação do local (ex.: Preparação do nicho, rede elétrica, tomadas, disjuntor, molduras, aterramento entre outros), pois são de responsabilidade do consumidor.

Este produto foi projetado para fins de cozimento de alimentos. Este produto é exclusivo para uso doméstico. Não utilizar para qualquer outra finalidade diferente para o qual ele foi projetado. Evite que sua garantia seja anulada.

IMPORTANTE: Antes de solicitar a instalação avalie o local e o nicho onde o forno microondas será instalado, assim como o ponto de energia e disjuntor adequado à potência do produto.

Instruções de segurança importantes leia cuidadosamente e mantenha para consultas futuras.

INFORMAÇÕES DE SEGURANÇA

Sempre manuseie o forno micro-ondas enquanto ele estiver frio. Se necessário manusear o forno microondas enquanto o forno estiver quente, tome cuidado. Não toque nas resistências de aquecimento ou superfície interior do forno até que estejam totalmente frias.

ATENÇÃO: Partes acessíveis e acessórios podem se tornar quentes quando em uso e no espaço de cozimento. Use sempre luvas ou proteções de cozinha específicas. Para evitar queimaduras, use sempre luvas de forno secas para manejar pratos e recipientes, pois luvas úmidas em contato com as superfícies quentes podem resultar em queimaduras devido ao vapor. Não use toalha ou outro tecido volumoso.

Não tente operar o forno micro-ondas com a porta aberta, pois pode resultar em exposição. É importante não violar ou adulterar as travas de segurança.

Não coloque qualquer objeto entre o painel frontal do forno e a porta, nem deixe que resíduos acumulem nas superfícies de vedação.

Não subir, sentar, apoiar ou pendurar em qualquer parte do produto, especialmente a porta aberta, isso pode danificar e causar ferimentos graves.

Utilize apenas utensílios que sejam recomendados para utilização em fornos micro-ondas.

Quando aquecer alimentos em recipientes de plástico ou de papel, observe o forno durante seu funcionamento devido à possibilidade de incêndio.

O aquecimento de alimentos à base de álcool no micro-ondas podem resultar em uma erupção da fervura, portanto, cuidados devem ser tomados ao manusear e retirar o recipiente do forno micro-ondas. Quando cozinhar pratos que contenham álcool, o álcool pode evaporar, devido às altas temperaturas e o vapor pode pegar fogo se entrar em contato com uma parte quente do forno.

O conteúdo de mamadeiras e recipientes de comida para bebês devem ser mexidos ou agitados, sempre verificando sua temperatura antes de consumir, a fim de evitar queimaduras.

Crianças e animais de estimação não devem ser deixados sozinhos ou próximos ao forno em uso.

Este aparelho não se destina à utilização por pessoas (inclusive crianças) com capacidades físicas, sensoriais ou mentais reduzidas, ou por pessoas com falta de experiência e conhecimento, a menos que tenham recebido instruções referentes à utilização do aparelho ou estejam sob a supervisão de uma pessoa responsável pela sua segurança. As crianças devem ser vigiadas para assegurar que elas não estejam brincando com o aparelho. Mantenha o material da embalagem do forno fora do alcance das crianças.

Atenção: Apenas permita que crianças utilizem o forno sem supervisão quando instruídas de forma adequada de modo que a criança seja capaz de usar o forno de forma segura e compreendam os perigos do uso inadequado.

CUIDADO: Não guarde brinquedos e nenhum objeto de interesse infantil, dentro do forno ou armários acima do produto, crianças podem subir e se apoiar no forno, isso pode causar acidentes graves.

Nunca guarde materiais inflamáveis no interior ou próximo do forno.

Não derrame bebidas alcoólicas sobre a comida quente. Perigo de explosão!

Para sua segurança, não use limpadores de alta-pressão de água ou a vapor.

Alimentos congelados, como pizzas devem ser preparados em pratos sobre o prato giratório.

Os sucos de frutas deixam manchas, que podem tornar-se irreversíveis na superfície do forno microondas. Ao cozinhar bolos muito úmidos, utilize formas adequadas para evitar transbordamentos.

Utilize apenas termômetros de temperatura recomendados para fornos.

ATENÇÃO: Cuidado ao abrir a porta durante o uso, pois o ar quente e o vapor podem causar queimadura. Mantenha uma distância segura e deixe o vapor escapar antes de manusear o forno.

AVISO: Quando o forno é ligado pela primeira vez, você poderá sentir um cheiro forte e uma fumaça, devido ao aquecimento dos materiais de isolamento dos painéis ao redor do forno. Este processo é normal. Mantenha a porta aberta e aguarde a dissipação da fumaça antes de colocar qualquer alimento dentro do forno.

Retire fios, arames, laços do papel ou sacos de plástico antes de colocar no forno.

Não utilize a cavidade para fins de armazenamento. Não deixe produtos de papel, utensílios de cozinha ou alimentos na cavidade quando não está em uso.

A utilização de microondas para aquecimento de água e outros líquidos pode resultar em erupção de fervura atrasada, portanto devem ser tomados cuidados ao manusear o recipiente.

Os recipientes metálicos para alimentos e bebidas não são permitidos para utilização em micro-ondas.

Não frite alimentos no forno. O óleo quente pode danificar forno peças e utensílios e até mesmo resultar em queimaduras na pele.

Os ovos em sua casca e ovos cozidos inteiros não devem ser aquecidos nos

fornos de microondas já que podem explodir, mesmo após o aquecimento ter terminado.

Aviso: não instale o forno microondas sobre um cooktop ou outro aparelho que produza calor. Se instalado, o aparelho pode sofrer danos ocasionando a perda da garantia.

O Forno microondas não pode ser instalado em um armário. O aparelho deve ser colocado contra uma parede.

Se as vedações da porta ou a porta estiverem danificadas, o forno não deve ser utilizado até ser reparado por uma pessoa competente.

Este aparelho não deve ser operado por meio de um temporizador externo ou sistema de controle remoto separado.

Antes de manejar o forno microondas retire o prato giratório para evitar danos.

Cuidado para não deslocar o prato giratório ao retirar alimentos ou recipientes de dentro do aparelho.

ATENÇÃO: é perigoso reparar ou fazer manutenção do aparelho por alguém não especializado, sob estas circunstâncias, a tampa tem que ser removida o que assegura protecção contra a radiação de microondas. Reparos devem ser realizados apenas por equipe qualificada e autorizada Cuisinart. O reparo inadequado pode resultar em perigo considerável para o usuário. Caso seja necessário reparo, entre em contato com o SAC Cuisinart para solicitar visita técnica para manutenção.

Cuidado: Vapor vai escapar, ao abrir tampas ou de embrulho folha.



Cuidado Superfície quente

AVISO: Líquidos e outros alimentos não devem ser aquecidos em recipientes lacrados, caso contrário poderão explodir;

Se você observar fumaça, desligue o aparelho, ou simplesmente retire o plugue da tomada e mantenha a porta fechada para abafar qualquer chama;

Ao utilizar o forno, conserve sempre no lugar o prato de vidro, braços giratórios, acoplamento e trilho.

Não utilize o forno para outra finalidade que não seja a preparação de alimentos, tais como para secar roupas, papel ou qualquer outro item que não seja alimento, ou para fins de esterilização.

Não utilize o forno vazio. Isto pode danificar o forno.

Não insira nenhum objeto nas aberturas no gabinete externo.

Nunca remova qualquer peça do forno, tal como pés, borrachas, parafusos, etc.

Não cozinhe os alimentos diretamente no prato de vidro. Coloque os alimentos em utensílios de cozinha apropriados antes de colocar no forno.

Não cozinhe em um recipiente com uma abertura muito restrita, tal como garrafa de refrigerante ou garrafa de molho para salada, pois podem explodir se aquecidas em um forno microondas.

Não cozinhe alimentos revestidos por uma membrana, como gemas de ovo, batatas, fígado de galinha sem antes perfurar várias vezes com um garfo.

O forno micro-ondas deve ser ligado à corrente elétrica apenas por um técnico qualificado e autorizado Cuisinart.

Em caso de avarias ou danos no aparelho, não tente operá-lo.

Se o cordão de alimentação (Cabo de energia) apresentar defeito ou avaria não tente trocá-lo, solicite a substituição através do SAC Cuisinart. Não tente consertá-lo não é seguro e pode danificar o produto. Substitua pelo cabo original de acordo com as normas vigentes. Cabos elétricos e ligações elétricas não devem tocar o forno, risco de curto circuito e incêndio.

O forno deve ser ligado à rede elétrica compatível com a voltagem do produto. Não utilize adaptadores ou extensões. Necessário disjuntor independente adequado à potência do produto.

Para limpeza ou reparo, desligue o forno microondas da corrente elétrica e retire o plugue da tomada. Não desligue da tomada puxando o plugue pelo cabo.

Tomar cuidado ao conectar aparelhos elétricos em tomadas próximas do forno microondas.

IMPORTANTE: Este aparelho deve ser aterrado. Em caso de mau funcionamento ou falha, o aterramento diminui o risco de choque elétrico. Este aparelho possui um cabo de alimentação com um equipamento condutor de aterramento e um pino de aterramento. O plugue deve ser conectado a uma tomada devidamente aterrada de acordo com os padrões ABNT NBR 5410. Uma ligação incorreta do equipamento condutor de aterramento pode causar risco de choque elétrico.

Teste sempre a temperatura do alimento especialmente se estiver aquecendo ou cozinhando líquidos / alimentos infantis. Não é recomendável consumir líquidos / alimento diretamente do forno mas permita descansar por alguns minutos e mexa o líquido / alimento para distribuir o calor uniformemente.

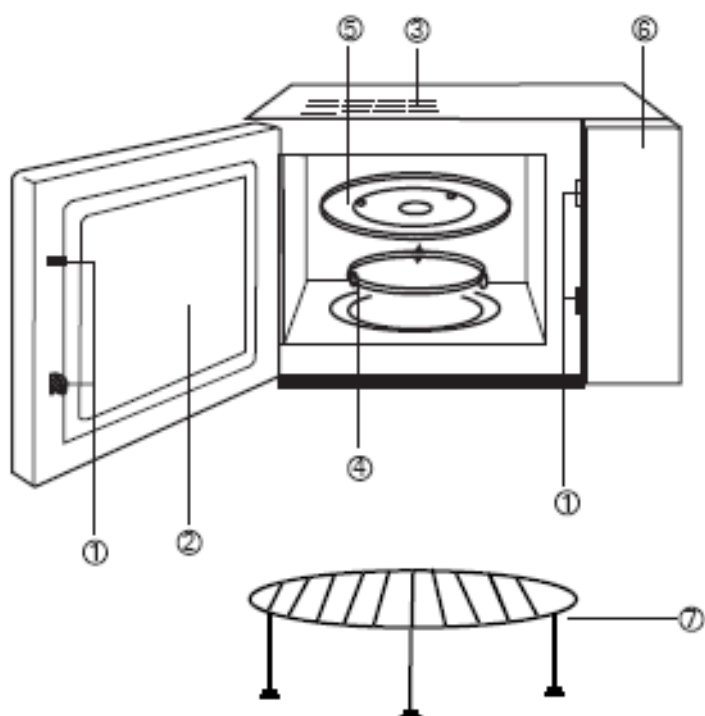
Os alimentos que contêm gordura e água, por exemplo tablete de caldo, aguarde 30-60 segundos no forno após desligar. Isto permitirá que a mistura

descanse e impedir que borbulhe ao colocar uma colher no alimento / líquido ou adicionar um tablete de caldo.

Ao preparar / cozinhar alimentos / líquidos e lembre que existem alguns alimentos, como por exemplo, Christmas puddings [quindim], geléia e mincemeat [stroganoff] que aquecem muito rápido. Ao aquecer ou cozinhar alimentos com alto teor de gordura e açúcar não utilize recipientes de plástico.

Se houver risco de combustão dos materiais dentro do forno, mantenha a porta do forno fechada, desligue o forno retirando o plugue da tomada ou desligue a energia no fusível ou no painel de disjuntores.

DIAGRAMA DAS CARACTERÍSTICAS



(1) Sistema de Trava de Segurança da porta

(2) Janela do Forno

(3) Ventilação do Forno

(4) Anel Giratório

(5) Prato Giratório

(6) Painel de Controle

(7) Grill rack.

LIMPEZA COM SEGURANÇA

PARTE EXTERNA DO FORNO

ATENÇÃO: Certifique que o forno esteja frio antes de iniciar a limpeza.

- A. Para a limpeza e conservação das superfícies de aço inoxidável, utilize sempre um pano macio, úmido, água morna e um produto de limpeza suave (sem abrasivos) ou sabão neutro.
- B. Seque com papel toalha ou uma toalha seca.
- C. Limpe o painel digital delicadamente com um pano macio ou pano de microfibra e se necessário utilize detergente neutro.

PARTE INTERNA DO FORNO

- A. Após o cozimento, é necessário sempre limpar a cavidade interna com um pano úmido para remover respingos ou manchas.
- B. Use água morna e sabão neutro para limpeza da vedação da porta. Não utilize nenhum objeto pontiagudo para limpeza, pode cortar e danificar a vedação. Mantenha a porta e a parte frontal do forno muito limpos para garantir que a porta abra e feche adequadamente. Certifique-se de que água não entre nos orifícios de ventilação do forno micro-ondas.
- C. Não use esfregões ásperos ou esponjas de limpeza para não danificar a superfície.
- D. Para evitar danificar as superfícies do forno, utilize limpadores de forno disponíveis no mercado sem componentes abrasivos. Não utilize sprays de forno ou outros produtos de limpeza agressivos ou abrasivos.
- E. Remova regularmente o prato giratório e o respectivo suporte e limpe a base da cavidade, especialmente após respingo de líquidos.
- F. Nunca utilizar esfregões metálicos e raspadores cortantes que possam danificar a superfície do forno micro-ondas.
- G. Se o grill estiver sujo, aguarde até que ele esfrie antes de limpá-lo.

VIDRO DA PORTA

A porta do forno microondas possui três folhas de vidro. O vidro interno e o vidro do meio podem ser facilmente removidos para limpeza conforme instruções na seção - Limpeza e Cuidados neste manual.

Sempre que a porta do forno for removida para limpeza, desencaixe o vidro e coloque-o cuidadosamente em uma superfície plana e macia.

Não utilize produtos de limpeza abrasivos ou raspadores metálicos afiados para limpar o vidro, pode causar riscos na superfície ou resultar na quebra do vidro.

Cuidado: O vidro pode quebrar se você usar força excessiva, especialmente nas bordas da folha interna.

Após limpeza seque o vidro, recoloque na posição e certifique que esteja totalmente fixo antes de fechar a porta do forno.

ACESSÓRIOS

Retire todos os utensílios e acessórios após cada utilização. Lave com sabão neutro e seque com uma toalha de cozinha. Para limpar facilmente, coloque os acessórios em água morna e sabão neutro por cerca de 30 minutos. Os acessórios podem ser lavados em máquina de lavar louças. Certifique-se de que o prato giratório e o suporte fiquem sempre limpos. Ligar o forno somente após colocar o prato giratório e o suporte em suas respectivas posições.

Vedação da porta e o painel frontal

Caso haja resíduos de alimentos, recomenda-se limpar a vedação da porta e o painel frontal. Não use produtos de limpeza ásperos como escova dura, pano grosso, tela de arame, faca ou quaisquer outras ferramentas afiadas. Recomenda-se o uso de pano úmido e detergente neutro.

ESPECIFICAÇÕES

Potência útil: 1.450W

Potência do grill: 1.200W

Potência Convecção: 1.350W

Frequência de Operação: 60Hz

Dimensões Externas : 592mm(L) X 430mm(P) X 390mm(A)

Dimensões da Cavidade do Forno: 350mm(L) X 372mm(P) X 232mm(A)

Capacidade do Forno: 32 Litros

Peso do Produto S/ Embalagem: 18,5kg aprox.

ANTES DE CHAMAR UM TÉCNICO

SE O FORNO NÃO LIGA DE MODO ALGUM, O DISPLAY NÃO APARECE OU O DISPLAY DESAPARECE:

- a) Verifique se o forno está ligado com segurança. Se não estiver, remova o plugue da tomada e aguarde 10 segundos, coloque de novo na tomada com segurança.
- b) Verifique se o fusível ou o disjuntor do quadro de entrada de energia está queimado ou desarmado. Se aparentemente estiver funcionando adequadamente, teste a tomada com outro aparelho.

SE O FORNO NÃO FUNCIONA:

- a) Verifique se o timer está ligado;
- b) Verifique se a porta foi fechada com segurança para ativar as travas de segurança. Caso contrário a energia não circulará no forno.

SE AS SITUAÇÕES ACIMA NÃO FORAM CORRIGIDAS, ENTÃO CONTATE O SERVIÇO TÉCNICO AUTORIZADO.

IMPORTANTE: Este aparelho é para uso doméstico para aquecer alimentos e bebidas utilizando energia eletromagnética e para uso somente dentro de casa.

INTERFERÊNCIA DE RÁDIO

O forno de microondas pode causar interferência em seu rádio, TV, ou equipamento similar. Quando ocorre interferência, pode ser eliminada ou reduzida por meio dos seguintes procedimentos.

- a. Limpe a porta e superfície lacrada do forno.
- b. Coloque o rádio, TV, etc. o mais longe possível do seu forno de microondas.
- c. Utilize uma antena adequadamente instalada para o seu rádio, TV, etc. para obter uma recepção de sinal mais potente.

INSTALAÇÃO

1. Certifique-se que todos os materiais de embalagem foram retirados do lado interno da porta.
2. Examine o forno após desembalar, para qualquer defeito visual, tal como: Porta Desalinhada, Porta Danificada, Amassados ou Furos na Janela da Porta e Tela, Amassados na Cavidade. Se qualquer dos itens acima for visível, **NÃO** use o forno.

AVISO: Este aparelho deve ter fio terra.

3. A caixa de tomada deve estar de fácil acesso ao fio elétrico
4. Este forno requer 1.5 KVA de entrada. Sugerimos consultar um técnico para instalar o forno.
5. Este Forno de Microondas pesa 18,5 kg e deve ser colocado em uma superfície horizontal suficientemente resistente para suportar este peso.
6. O forno deve ser instalado longe de altas temperaturas e vapor.
7. NÃO coloque nada em cima do forno.
8. NÃO remova o eixo motriz do prato giratório.

ADVERTÊNCIA: Este forno está protegido internamente por um fusível 250V ca, 10 Amp.

IMPORTANTE: Os fios elétricos do cabo condutor elétrico têm a cor de acordo com o código seguinte:

Verde e amarelo:	Terra
Azul:	Neutro
Marrom:	Vivo (Fase)

Como as cores dos fios elétricos no cabo condutor elétrico do aparelho podem não corresponder às marcas coloridas identificando os terminais no seu plugue, proceda como segue:

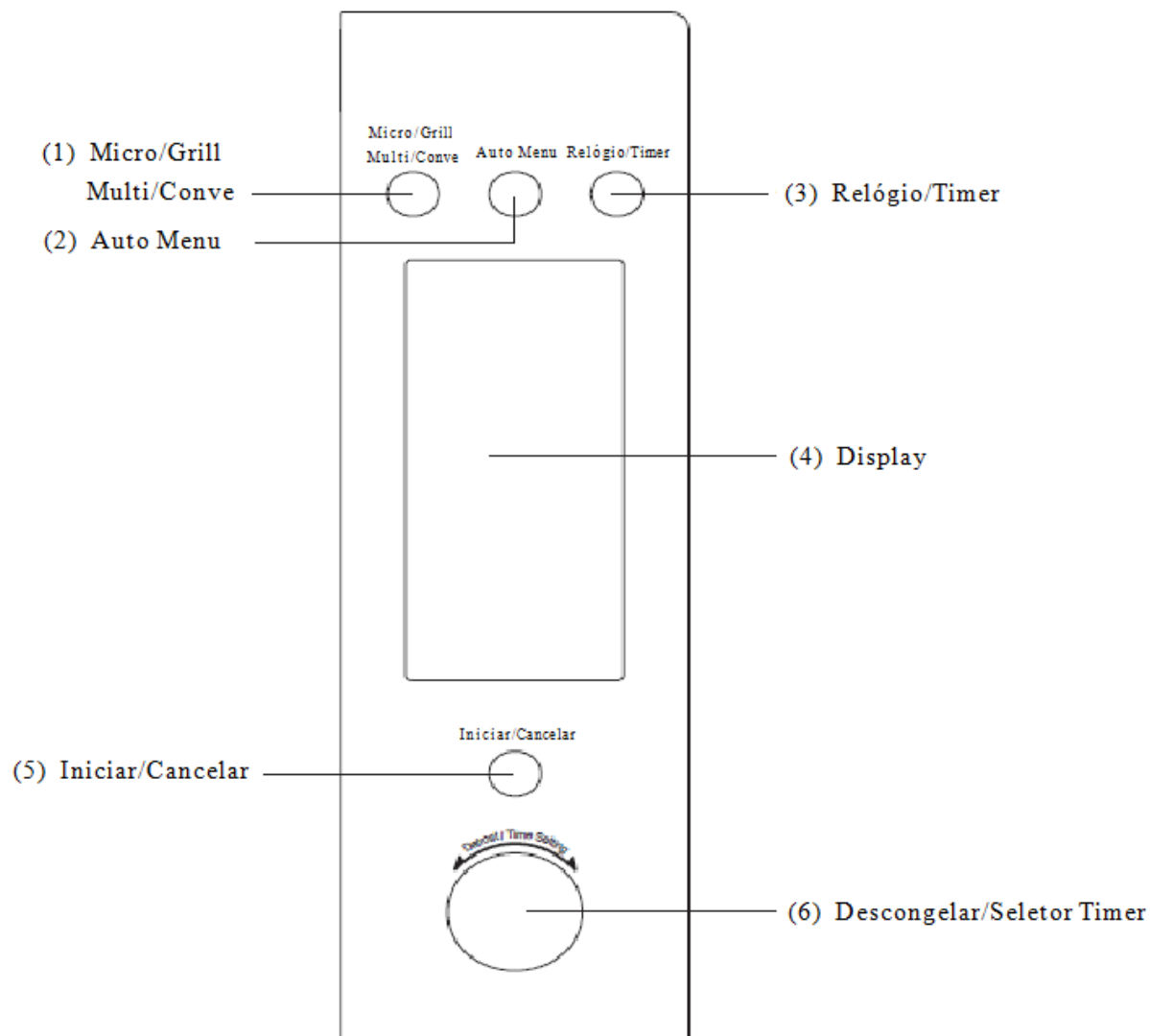
O fio elétrico verde e amarelo deve ser conectado ao terminal no plugue que está marcado com a letra E ou pelo símbolo Terra de cor verde de verde e amarelo.

O fio elétrico azul deve ser conectado ao terminal que está marcado com a letra N ou de cor preta. O fio marrom deve ser conectado ao terminal que está marcado com a letra L ou de cor vermelha.

Nunca obstrua as aberturas para ventilação e dispersão de calor.

É necessário uma altura mínima de 4 milímetros de espaço livre acima da superfície superior do forno micro-ondas.

PAINEL DE CONTROLE DE COMPUTADOR



INSTRUÇÕES OPERACIONAIS

1. Botão Simples de Aquecimento

Com um simples toque na tecla você pode iniciar o cozimento simples. É muito prático e rápido aquecer um copo de água.

1) Aquecer um copo de leite.

- a) Coloque o copo de leite no prato giratório e feche a porta.
- b) Pressione a tecla “Iniciar/Cancelar”, o forno de microondas funcionará a 100% por 1 minuto.
- c) Você ouvirá 5 sinais sonoros quando o cozimento terminar

2) Aquecimento de Microondas

Esta função tem 2 opções.

2. Aquecimento rápido de microondas (capacidade 100%)

1) aquecer o alimento na potência 100% por 5 minutos

- a) Ajustar o tempo de cozimento para “5:00”
- b) Pressione “Iniciar/Cancelar”

2) Aquecimento de microondas de operação manual

Exemplo: Para aquecer alimentos à potência de 70% por 10 minutos

- a) Pressione o botão “Micro”, selecione potência 70%;
- b) Ajuste o tempo de cozimento para “10:00”
- c) Pressione “Iniciar/Cancelar”

Existem 5 níveis de potência e o tempo de aquecimento do microondas mais logo é de 60 minutos.

Toques	Potência do Microondas	Display
1	100%	P100
2	70%	P70
3	50%	P50
4	30%	P30
5	10%	P10

3. Descongelamento auto peso

Você só precisa selecionar o peso do alimento, irá ajudá-lo a ajustar automaticamente a potência e o tempo.

1) descongelar 0,5 kg de carne congelada

- a) Selecione função “Descongelar” girando o botão “Auto descongelar” para a esquerda até aparecer “0.5” no display.

- b) Pressione "Iniciar/Cancelar"

4. Auto-Menu

Você só precisa selecionar o tipo de alimento e peso, ajustará automaticamente a potência e o tempo.

1) Auto cozimento 0,4 kg peixe

- a) Pressione o botão "Auto menu" até aparecer "A-5" no display
- b) Gire o botão "Peso" até aparecer "0,4" no display.
- c) Pressione "Iniciar/Cancelar"

Peso Kg	A-1 Auto Aquecimento	A-2 Batata	A-3 Carne	A-4 Pizza	A-5 Peixe	A-6 Frango
1	0,1	0,20	0,10	0,1	0,1	0,20
2	0,15	0,30	0,20	0,2	0,2	0,40
3	0,20	0,40	0,25	0,3	0,3	0,60
4	0,25	0,50	0,30	0,4	0,4	0,80
5	0,30	0,60	0,35	0,5	0,5	1,00
6	0,35	0,70	0,40	0,6	0,6	1,20
7	0,40	0,90	0,45	0,8	0,7	1,40
8	0,45	1,10	0,50	1,0	0,8	1,60
9	0,50	1,30	0,55	1,3	0,9	1,80
10	0,60	1,50	0,60	1,5	1,0	2,00

5. Grill (Grelhar)

Você deve pressionar o botão "Grill" [Grelhar] para selecionar tais funções: (o maior tempo de cozimento é 60 minutos).

- 1) cozinhando o alimento com grill por 20 minutos
- a) Pressione o "Grill/Conve" [Grelhar/Conve] até que o LED mostre "G-1".
- b) Ajuste o tempo de cozimento para "20:00"
- c) Pressione "Iniciar/Cancelar"

Quando grelhando, o alimento não é aquecido pelas microondas, o calor é

irradiado pelo aquecedor de metal no topo do forno.

Quando o grill está funcionando, o tempo de cozimento tem 2 estágios. Após a 1a. metade de cozimento, o programa dá automaticamente pausa e soa 2 sinais sonoros, avisando você para abrir o forno e virar o alimento, após virar, feche a porta, pressione o botão "Start/Reset", o cozimento continuará na 2a. metade. Se não quiser virar o alimento, o forno reiniciará após 1 min de pausa.

6. Cozimento Combinado

Este aparelho lhe oferece a opção de três métodos de cozimento de combinação.

Opção 1 : Convecção + Microondas (230° C convecção + 40% microondas), display "C-1"

É ideal para tostar e assar etc.

Opção 2 : Grill e Convecção (50% grill +230 C convecção, display "C-2")

Para um tostar rápido etc.

Opção 3 : Grill e Microondas (45% grill + 55% microondas), display "C-3".

Para um grelhar rápido etc.

Exemplo : Cozimento do alimento usando a opção 3 para 30 minutos.

a) Pressione o botão "Grill/Conve" para selecionar "C-3"

b) Ajuste o tempo de cozimento para 30 minutos

c) Pressione "Start/Reset"

7. Cozimento de Convecção

Este forno pode ser utilizado como um forno de convecção e pode ser programado para atingir uma temperatura desejada para pré-aquecimento. O ajuste de temperatura apresentará defeito a 230° C, você pode pressionar o botão "Conve" para ajustar a temperatura diferente.

• Funções de pré-aquecimento

Exemplo: Para ajustar o forno para pré-aquecimento a 200° C.

a) Pressione o botão "Grill/Conve" para escolher a temperatura de 200° C

b) Pressione "Start/Reset".

Quando o pré-aquecimento terminar, o aparelho parará de funcionar e emitirá 2 sinais sonoros para lembrá-lo de colocar o alimento no forno. Ajuste a temperatura do cozimento de convecção e tempo e inicie o cozimento. O tempo de pré-aquecimento mais longo será de 30 minutos.

II Convection function [Função de convecção]

Exemplo: Cozimento de convecção. Para ajustar o forno pré-aquecido para cozinhar por 20 minutos a 200° C

a) Pressione o botão "Grill/Conve" para escolher cozimento de convecção, pressione o botão "Conve" para escolher a temperatura de 200° C .

b) Ajuste o tempo de cozimento para 20 minutos

c) Pressione "Start/Reset"

8. Relógio

O forno pode ser usado como um relógio.

1) para dar entrada no tempo atual 16:30

A) Pressione "CLOCK" [relógio], o símbolo do relógio aparecerá no display. Gire o botão "Time setting" [ajuste de tempo] para colocar "16:00".

B) Pressione "CLOCK" de novo, gire o botão "Time setting" para colocar "16:30"

C) Pressione "CLOCK" de novo, o ajuste do relógio está terminado, o tempo inicia a funcionar.

9. Timer

A função timer ajuda o forno de microondas a iniciar o cozimento automático no tempo ajustado, e automaticamente parar a operação após terminar o cozimento. (Você deve ajustar o relógio antes de usar a função do timer).

1) a hora atual do forno de microondas é de 16:30, para ajustar o cozimento para 18:15 à potência de 70% por 10 minutos.

A) Pressione o "TIMER" e ajuste a hora para 18:15 (mesmo procedimento do ajuste do relógio).

B) Pressione "Micro" para colocar a potência de 70%.

C) Coloque o tempo de cozimento de 10 minutos girando o botão "Time Setting".

D) Pressione "Start" .

Se não colocar a potência e o tempo de cozimento (omitir os passos B e C), e

pressionar diretamente o botão "Start", o forno de microondas somente trabalhará como relógio, soarão 10 sinais sonoros às 18:15, mas sem nenhuma outra função.

10. Trava de segurança de crianças

Para ativar a trava de segurança para crianças, pressione os botões "Auto Menu " e "Clock/Timer" ao mesmo tempo por 2 segundos. Pressione o botão "Auto Menu " e "Clock/Timer", ao mesmo tempo por 2 segundos de novo, esta função desbloqueará.

11. Start/Reset

a) No decorso da operação, pressionando o botão "Start/Reset" a operação cessará.

b) Se algum programa foi feito antes de pressionar start, pressionando este botão cancelará toda a programação.

CUIDADOS COM SEU FORNO DE MICROONDAS

Desligue o forno, retire o plugue da tomada antes de limpar.

Mantenha o interior do forno limpo. Quando respingos de alimentos ou líquidos aderem às paredes do forno, limpe com um pano úmido. Não é recomendado o uso de detergentes agressivos ou abrasivos .

A superfície externa do forno deve ser limpa com um pano úmido. Para prevenir danos nas peças dentro do forno, não se deve deixar infiltrar água nas aberturas de ventilação.

Evite molhar o Painel de Controle. Limpe com um pano macio e úmido. Não use detergentes, abrasivos ou sprays de limpeza no Painel de Controle.

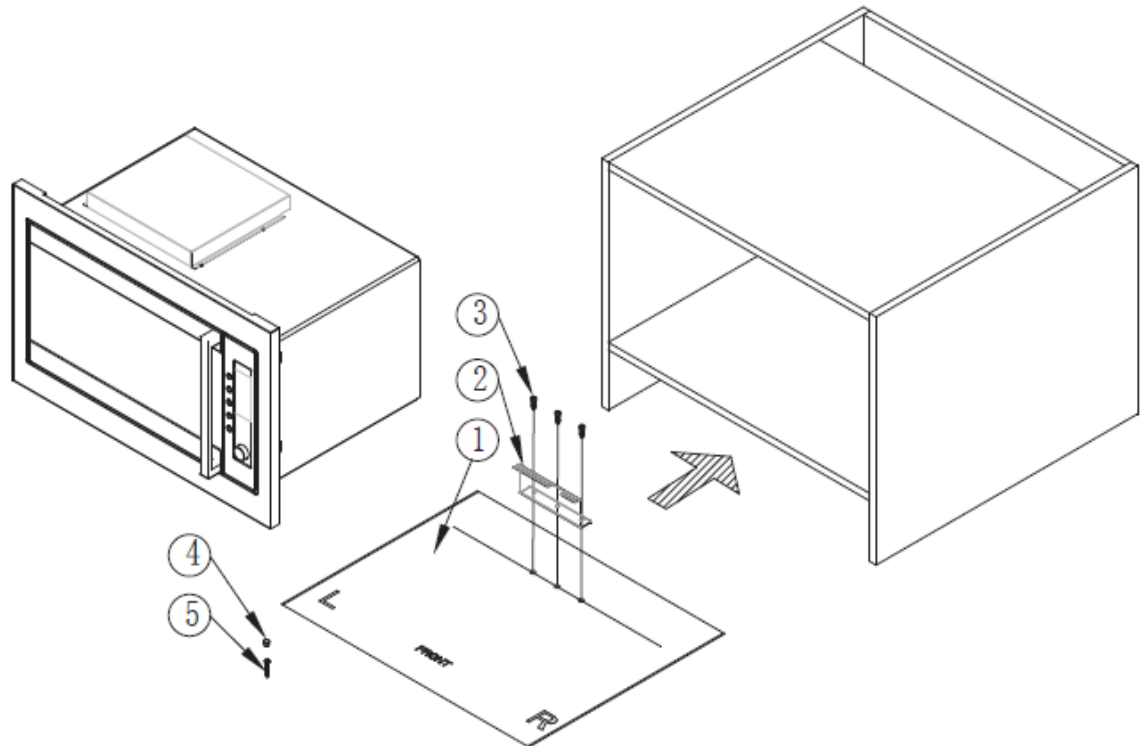
O anel giratório e a base da cavidade do forno devem ser limpos regularmente para evitar barulho excessivo. Simplesmente limpe a superfície inferior do forno com detergente neutro, água ou limpa-vidros e seque. O anel giratório pode ser lavado com água e sabão neutro ou na máquina de lavar louça.

Ao remover o anel giratório da base da cavidade para limpeza, certifique-se de o ter colocado na posição certa.

Remova os odores do seu forno misturando uma xícara de água com o suco e casca de um limão em uma taça funda própria para microondas. Ligue o microondas por 5 minutos, esfregue bem e seque com um pano macio.

Quando se fizer necessário substituir a lâmpada do forno, favor contrate um técnico para trocá-la.

INSTALAÇÃO DO FORNO



Componentes

1 – Fivela de plástico definição de papel	1 peça
2 – Orientador	1 peça
3 – Parafuso Ø4X10	3 peças
4 – Capa do parafuso	1 peça
5 – Parafuso Ø4X35	1 peça

Especificações do Kit de Guarnição

Dimensões da cavidade

Largura: 566mm

Altura: 365mm

Profundidade: 550mm

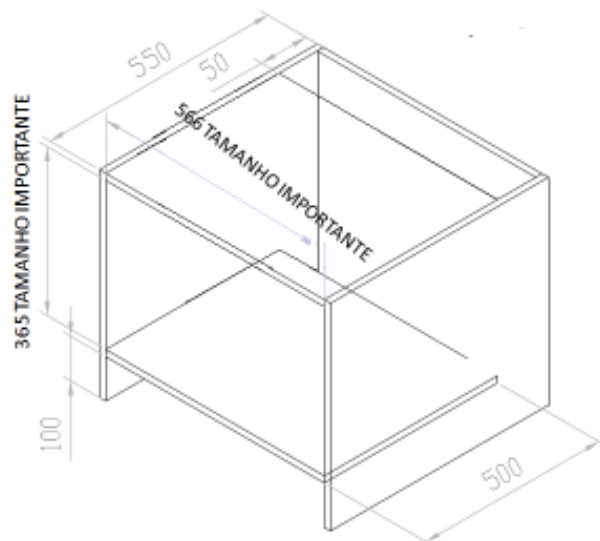
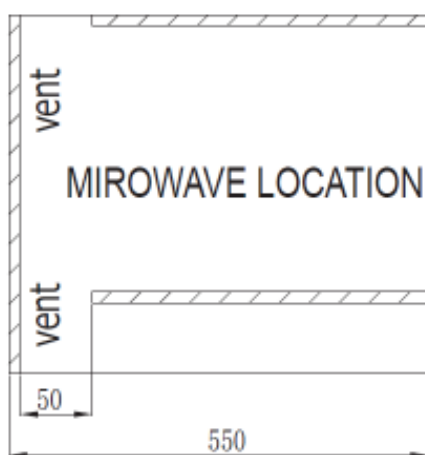
Dimensões da moldura

Largura: 592mm

Altura: 390mm

Profundidade: 20mm

Gabinete do forno micro-ondas

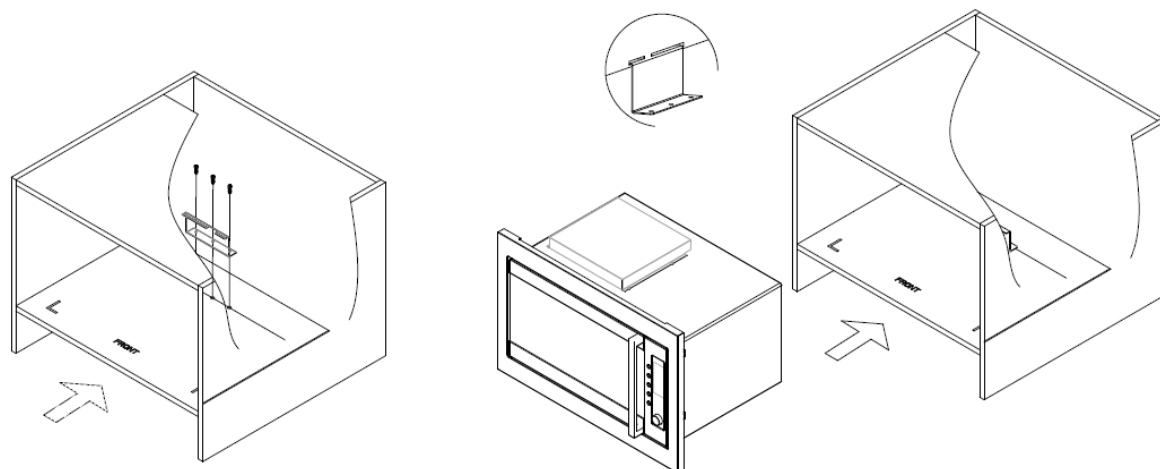


Requisitos de medição Cabinet (ilustrado acima):

- 1- Dimensão interna do gabinete no sentido transversal é 566 milímetros. Esta é a distância mínima entre o batente da esquerda para o batente da direita. Não altere.
- 2- Dimensão interior do gabinete em direção longitudinal é 365 milímetros. Esta é a distância mínima entre o batente da esquerda para o batente da direita. Não altere.
- 3- Profundidade do gabinete não deve ser inferior a 550 milímetros.
- 4- Dimensão fora do gabinete não deve ser inferior a 596 milímetros, como é o comprimento da moldura 592 milímetros.
- 5- As placas do gabinete inferior que 15 ou 20 milímetros de espessura.

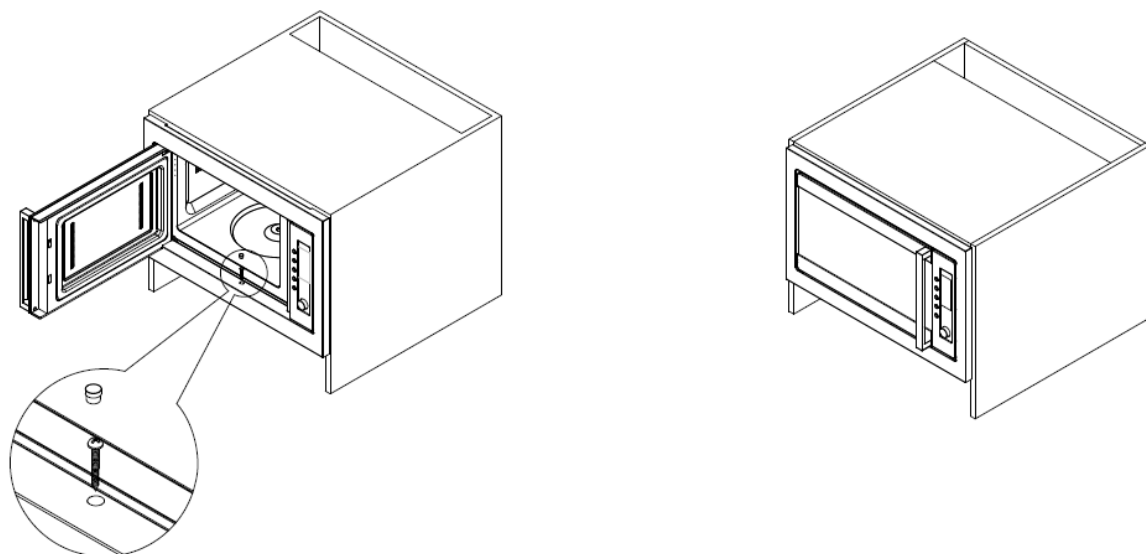
AVISO: O forno Micro-ondas deve ter ventilação suficiente. Deixe um espaço de 10 cm no fundo; 15 cm nas laterais e 30cm na parte de cima do forno. Não retire os pés do forno, deixe a saída de ar desobstruída.

Passos para instalação da moldura



1. Gabinete deve ser concluído de acordo com as dimensões do gabinete. Coloque o ajuste de fivela plástica do papel (Componente 1) no tabuleiro inferior da cavidade do gabinete. Mantenha borda frontal do papel e a parte externa do gabinete em linha. Em seguida, coloque o orientador (componente 2) no papel e ajuste seus furos de acordo com a posição do furo no desenho. Em seguida, fixe o parafuso (Componente 3).

2. Coloque o forno microondas no gabinete e mantenha o forno microondas na direção horizontal e mantenha a mesma distância da borda de dois lados. Em seguida, fixe o orientador na parte de trás do forno microondas.



3, Abra o forno microondas, fixe o parafuso (Componente 5) no gabinete, em seguida, instale a tampa de parafuso (Componente 4).

TERMO DE GARANTIA

Condições normais de garantia (Válidos para o Brasil)

Esta garantia tem prazo de validade de nove meses “garantia contratual” a partir da data do término da “garantia legal” que é de 90 dias, totalizando um ano a partir da venda ao primeiro consumidor (consumidor final), com a obrigatoriedade de constar na nota fiscal o número do CPF do mesmo.

Para que a garantia seja válida, é necessário que o cliente exiba, em caso de reparos técnicos, a nota fiscal, na qual estejam mencionados os elementos identificados do produto (código, modelo e descrição).

Por garantia entende-se a substituição gratuita dos componentes que apresentem defeitos de produção ou de deformação do material. Em caso de defeito de produção ou de deformação do material. Em irreparável ou de repetidas avarias da mesma origem, o Revendedor/ Importador, poderá optar pela substituição do aparelho. A garantia do novo aparelho será válida até o fim do contrato inicial.

Garantia legal: vidros, peças plásticas e lâmpadas, são garantidos contra defeitos de fabricação pelo prazo legal de 90 (noventa) dias, contados a partir da data de entrega do produto ao consumidor tendo como base a Ordem de Serviço e a nota fiscal. Lições desta garantia:

- 1- Qualquer defeito que for constatado neste produto deve ser imediatamente comunicado ao Atendimento ao Consumidor M.CASSAB. Não estão cobertas pela garantia: todas as partes ou componentes danificados pelo transporte não efetuado pelo Revendedor/ Importador, avarias causadas por deficiência nas instalações ou na alimentação hidráulica, elétrica ou de gás, descuido, negligência, imperícia ou incapacidade de utilização, modificações ou intervenções efetuadas por técnicos não autorizados pelo Revendedor/Importador, deficiência na manutenção ou outras e quaisquer causas não imputáveis a defeito de fabricação do aparelho. São também excluídas da garantia as intervenções inerentes à instalação e alimentação do aparelho, assim como as operações de manutenção enunciadas no manual de instruções.
- 2- Esta garantia abrange a troca gratuita das partes, peças e componentes que apresentam defeitos de fabricação, além da mão de obra utilizada no serviço respectivo. A garantia não cobre o desgaste proveniente da utilização normal do aparelho (gralhas, guarnições, lâmpadas, puxadores, manípulos, comandos, partes descartáveis, etc...);
- 3- Os serviços mencionados no presente certificado serão prestados apenas no perímetro urbano das cidades onde se mantiver o Atendimento ao Consumidor M.CASSAB. Nas demais localidades onde o fabricante não mantiver o Atendimento ao Consumidor M.CASSAB, os defeitos deverão ser comunicados ao Revendedor, sendo que neste caso as despesas decorrentes de transporte do produto, seguro bem como despesas de viagem e estada do técnico, quando for o caso, correrão por conta do usuário, seja qual for à natureza ou época do serviço;
- 4- Esta garantia perderá totalmente sua validade se ocorrerem quaisquer das

hipóteses a seguir expressas: se o produto for utilizado em desacordo com as instruções constantes no manual de instruções; se o produto for aberto, consertado ou ajustado por pessoa não autorizada pelo Fabricante; se o produto for ligado em corrente elétrica diferente da recomendada no Manual de Instruções; se o defeito apresentado for causado pelo consumidor, terceiros estranhos ao Fabricante, por acidentes ou em decorrência do mau uso do produto;

- 5- Em nenhuma hipótese são cobertas pela garantia das despesas decorrentes da preparação do local para ligação do produto (ex.: rede elétrica, rede de gás, aterramento, etc.), sendo estas de total responsabilidade do Consumidor;
- 6- Essa garantia não encobre eventuais alterações/avarias no produto decorrentes de agentes essencialmente naturais, tais como umidade, maresia, calor, frio, chuva, granizo, oxidação, ferrugem, etc... Expirando o prazo de vigência desta garantia, cessará toda a responsabilidade do Fabricante, quanto a validade dos termos estipulados neste certificado. Durante os 12 meses de garantia às reparações serão totalmente gratuitas, basta solicitar atendimento técnico através do nosso SAC – São Paulo 11-2162-7616 e demais localidades 0800-7706222, salvo se tratar de reparações não cobertas pela garantia, conforme anteriormente especificado, ou se verificar que o aparelho não apresenta qualquer anomalia. Nessas condições as despesas serão totalmente a cargo do cliente. Excedido o prazo de 12 meses da data de aquisição, a garantia expira e passará a ser cobrada pela visita técnica, as peças substituídas e a mão de obra, de acordo com as tarifas vigentes, na posse dos técnicos autorizador. Caso o aparelho seja reparado em um centro de assistência técnica indicado pelo Revendedor/Importador, o risco do transporte será coberto pelo cliente, caso faça o envio diretamente, ou pelo centro de assistência técnica, caso este efetue o transporte.

Os técnicos autorizados, que operam na região, intervirão a pedido do cliente, nos limites de tempo às exigências operacionais. Esta é a única garantia válida e é expressamente proibido alterar os prazos ou substituí-los, seja verbalmente seja por escrito.

Os Fabricantes se reservam o direito de modificar os produtos (características ou componentes) sem prévio aviso.

ATENÇÃO: Este produto está sujeito à corrosão se submetido às seguintes condições:

Umidade; Maresia; Calor excessivo; Frio excessivo; Chuva; Granizo; Oxidação; Ferrugem; Produtos abrasivos.