

Instrução de Montagem Cubas Primaccore™

CUBA DE EMBUTIR

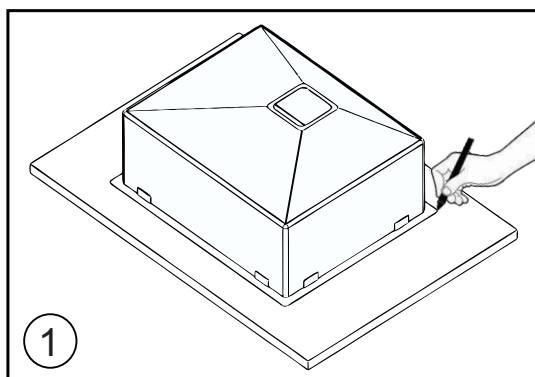
Instalação para os modelos: 20.03.90210/90220e
90.03.90110/90120

01 - Posicionamento e marcação

Para corte na pedra ou tampo utilize a própria cuba para riscar a peça, conforme mostra a imagem abaixo.

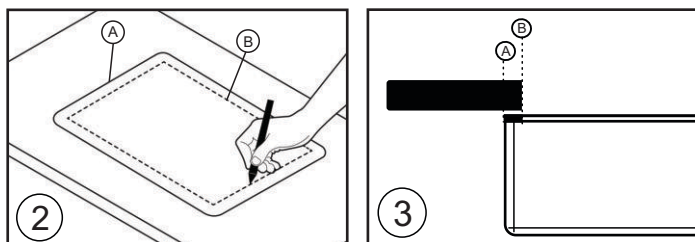
Após marcar a pedra ou tampo guarde a cuba na caixa, para evitar danos na mesma, retirando novamente só no momento de fixá-la.

Devem-se considerar as dimensões do corte com os recuos nas bordas frontal e traseira da pedra onde serão instalado os acessórios, dosador de detergente, torneira e outros (**estes têm manuais de identificação do fornecedor que acompanham**).



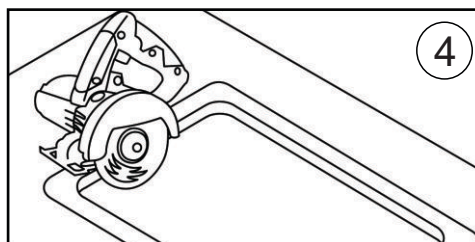
02 - Recuo e marcação

Após riscar a pedra usando a cuba como molde (A), recuar a quantidade necessária (**especificada pelo marmorista**) e riscar novamente onde será cortado (B), lembrando que o ângulo dos cantos fica a critério do cliente e/ou marmorista.



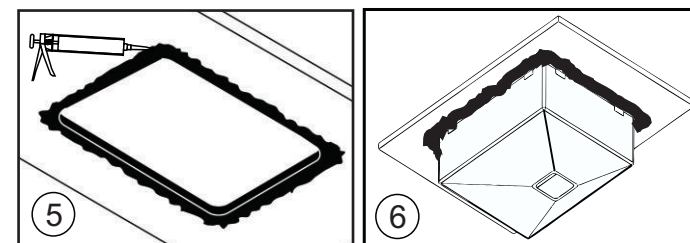
03 - Corte

Seguindo a marcação feita na imagem anterior, fazer o corte na pedra guiando-se pela linha interna, que após será fixada a cuba.



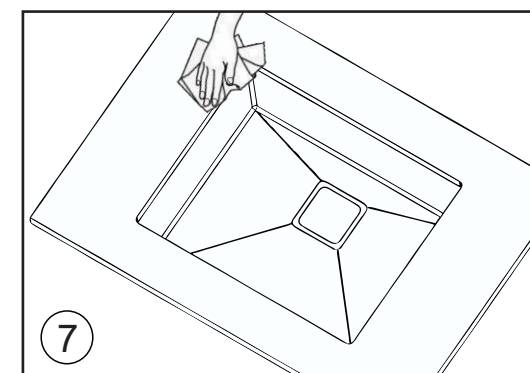
04 - Fixação

Sugerimos aplicar uma camada de massa para fixação de cubas na parte inferior da pedra. E em seguida fixar a cuba na pedra e esperar até que a massa esteja seca.



05 - Acabamento e limpeza

Aguarde a massa secar, vire a peça e retire os excessos de massas. Para a limpeza da cuba pode ser utilizado álcool e um pano extremamente limpo.

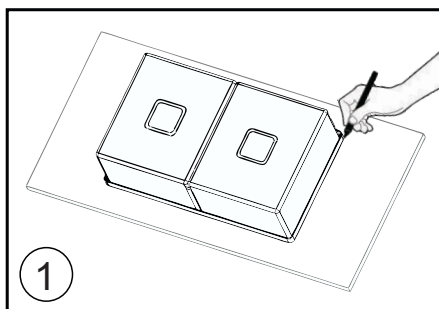


CUBA SEMI TOP MOUNT

Instalação para os modelos: 20.03.90300/90310/90320 e 20.03.90400/90410/90420

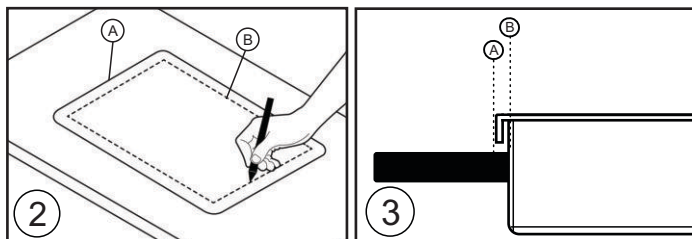
01 - Marcação na pedra ou tampo

Para corte na pedra ou tampo utilize a própria cuba para riscar a peça, conforme mostra a imagem abaixo. Após marcar a pedra ou tampo guarde a cuba na caixa, para evitar danos na mesma, retirando novamente só no momento de fixá-la.



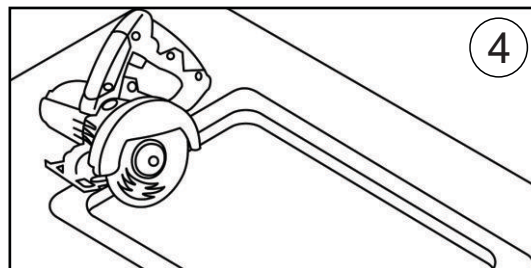
02 - Recuo e marcação

Após riscar a pedra usando a cuba como molde (A), recuar a quantidade necessária (**especificada pelo marmorista**) e riscar novamente onde será cortado (B), lembrando que o ângulo dos cantos fica a critério do cliente e/ou marmorista.



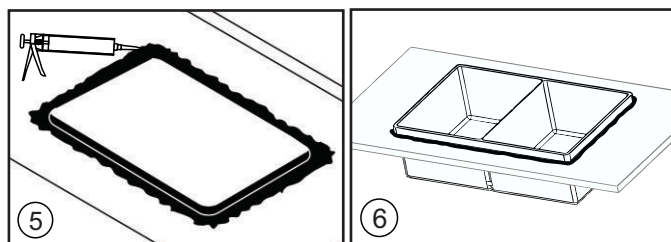
03 - Corte

Seguindo a marcação feita na imagem anterior, fazer o corte na pedra guiando-se pela linha interna, que após será fixada a cuba.



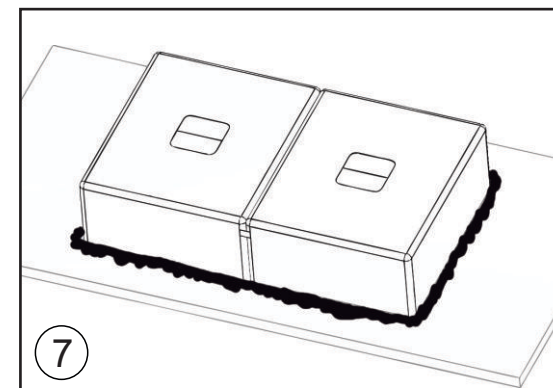
04 - Fixação

Para a fixação da cuba semi top mount aconselha-se limpar a pedra para passar cola de Poliuretano PU (**não fornecida pela empresa**) diretamente na parte superior da pedra conforme imagem (5) e em seguida fixar a cuba sobre a superfície, conforme imagem (6).



05 - Vedação com massa plástica

Após a secagem da cola, vedar a parte inferior com massa plástica para melhor fixação e vedação da cuba.



06 - Acabamento e limpeza

Aguarde a massa secar, vire a peça e retire o excesso de cola. Para a limpeza da cuba pode ser utilizado álcool e um pano extremamente limpo.

