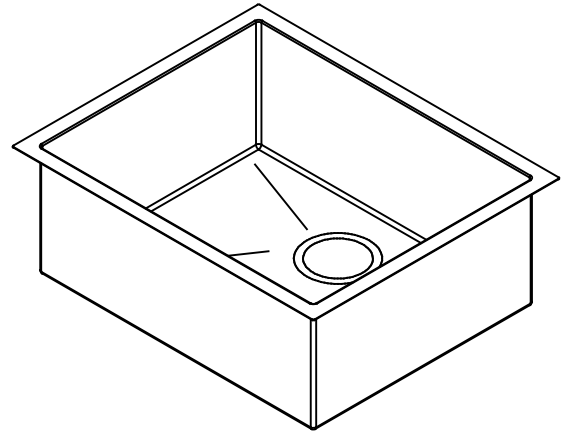
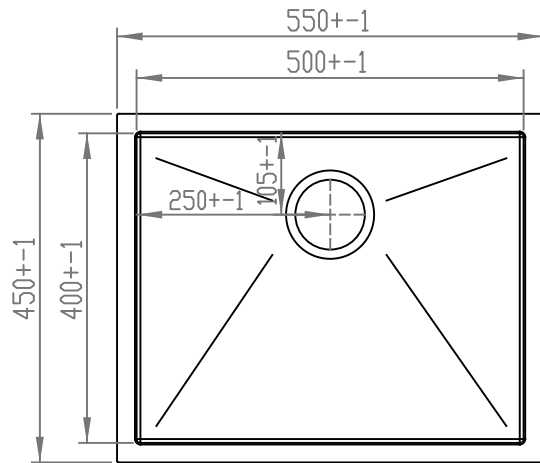

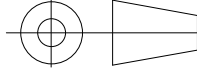



Todas as informações contidas neste documento são confidenciais e não podem ser copiadas, reproduzidas ou utilizadas sem permissão da Indústria de Plás Gnel Plus LTDA.



01	01	x			Revisão: 01	Data: 17/08/16	Tolerâncias	
Pos.	Qtidade	Descrição	OBS:		Tratamento	Material	Cota	Tolerância
			Projeto	Comercial	17/08/2016		X,XX	+ - 0,05
			Desenho	Gelson	17/08/2016		X,X	+ - 0,5
Cuba Quadratino 500x400x200					Cód. Peça	Escala:	X	+1
					20.03.50400	1/1	 Ângulo + - 1,0	