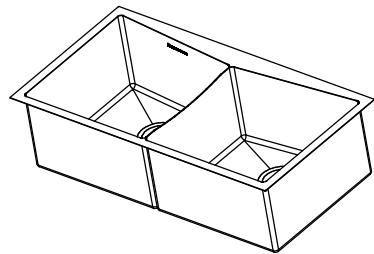
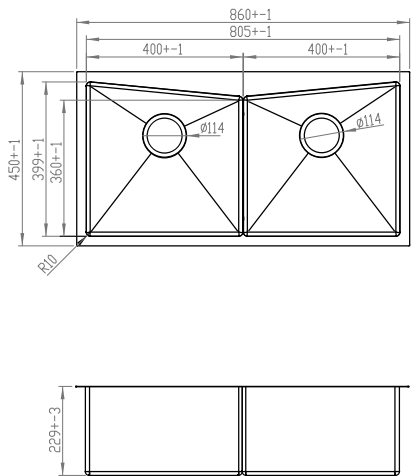


Todas as informações contidas neste documento são confidenciais e não podem ser copiadas, reproduzidas ou utilizadas sem permissão da Indústria de Plás OnePlus LTDA.



01	01			03/02/2020	Revisão 01	Tolerâncias	
Pos.	Qtidade	Descrição	Obs:	Treatamento	Material:	Cota	Tolerância
		<b>GheiPlus</b>		03/02/2020		X,XX	+ - 0,005
		Projeto	Comercial	03/02/2020		X,XX	+ - 0,05
		Desenho	Gelson	03/02/2020		X	+0,5
860x450x229mm				Cód. Peça	20.03.80700	Escala:	1/1
						∠	Ângulo + - 1,0