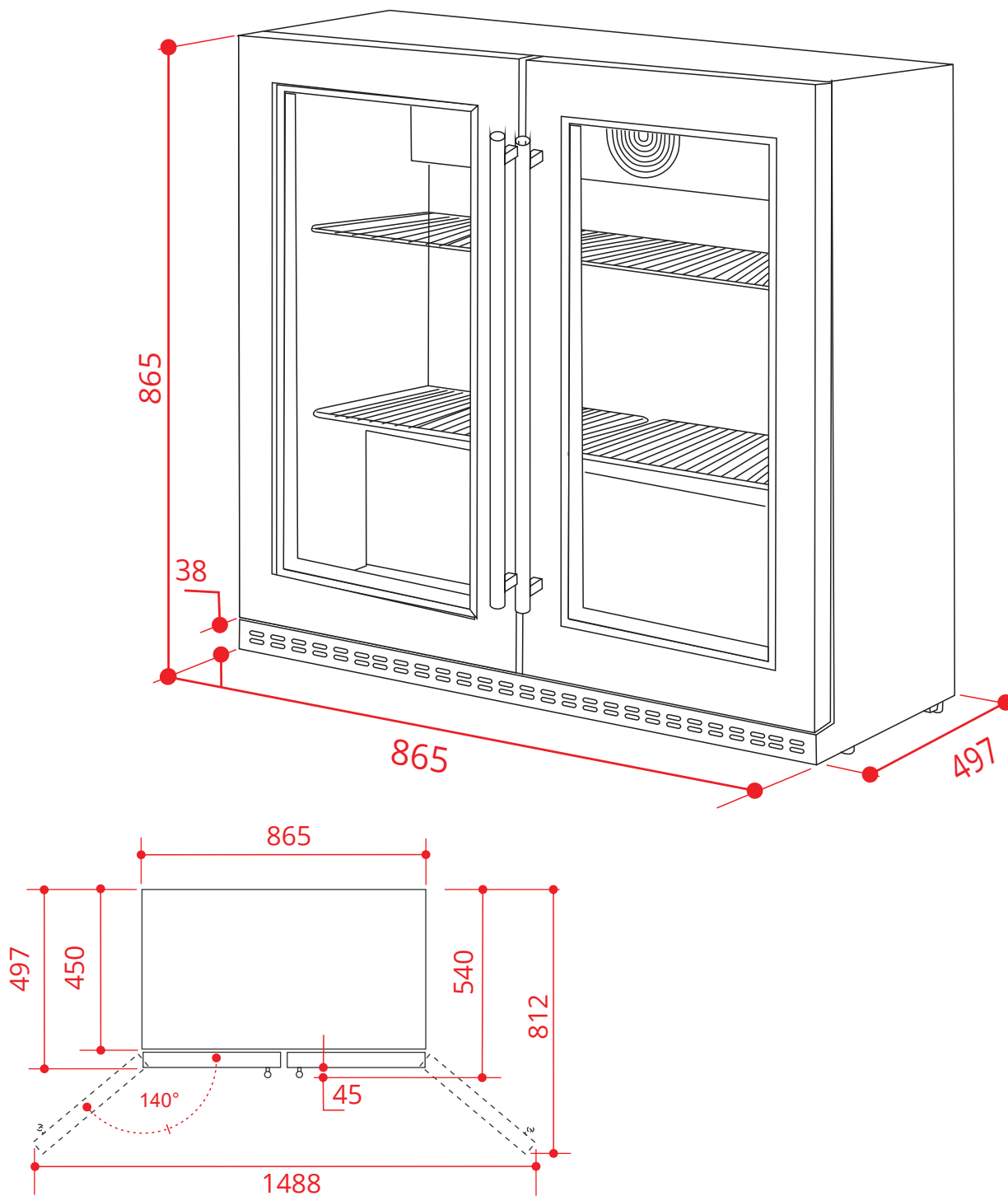


BEER CENTER

# 190 LITROS BUILT-IN

BC-B1-190-XV-2HKA

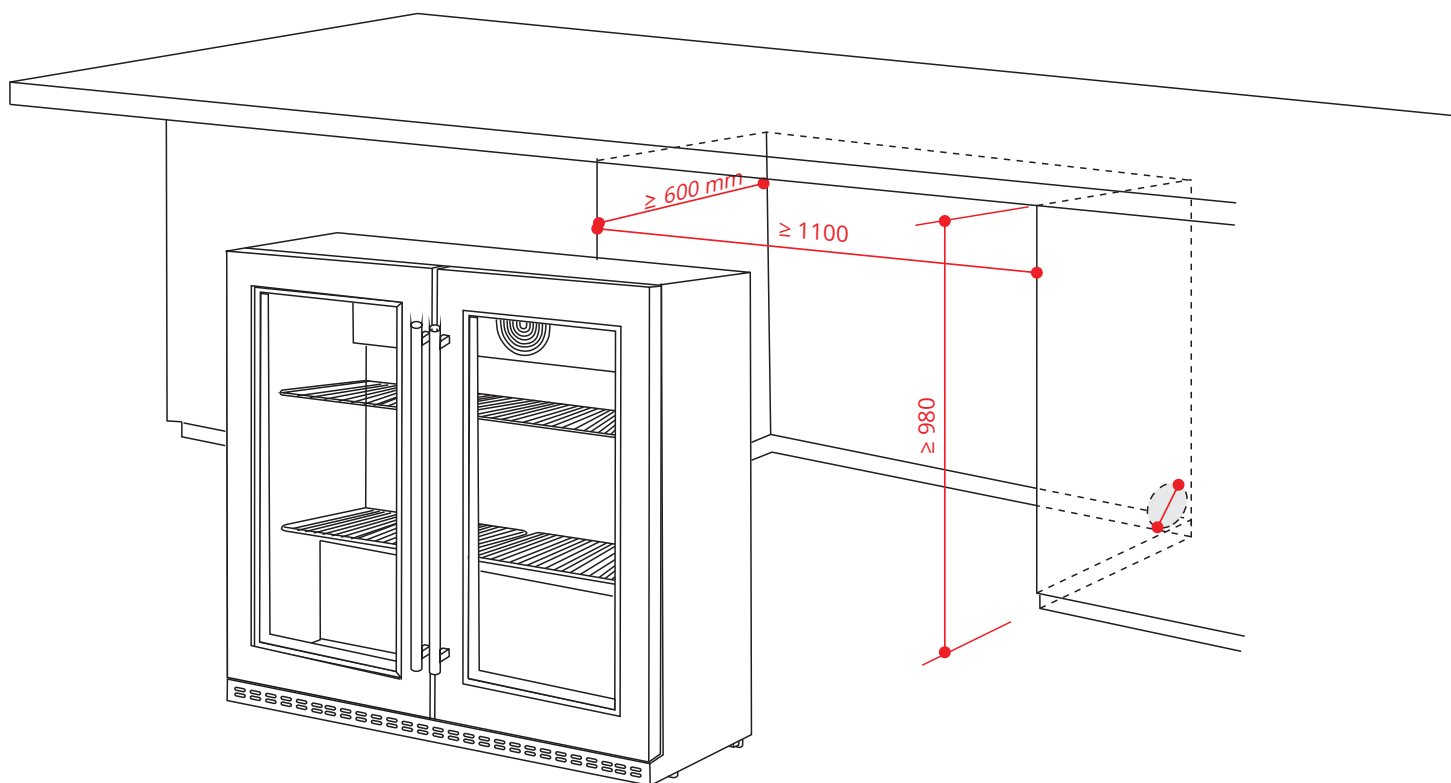


2019-10-31 - V3-R1  
Medidas em milímetros

BEER CENTER

# 190 LITROS BUILT-IN

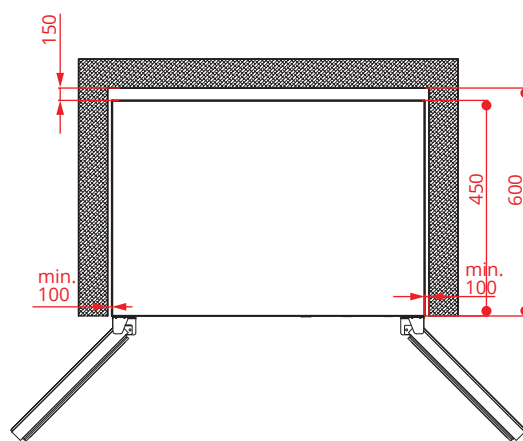
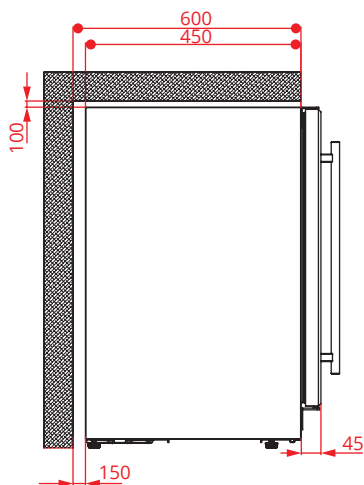
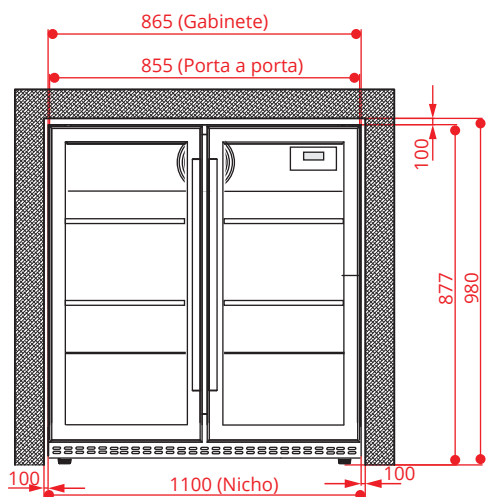
BC-B1-190-XV-2HKA



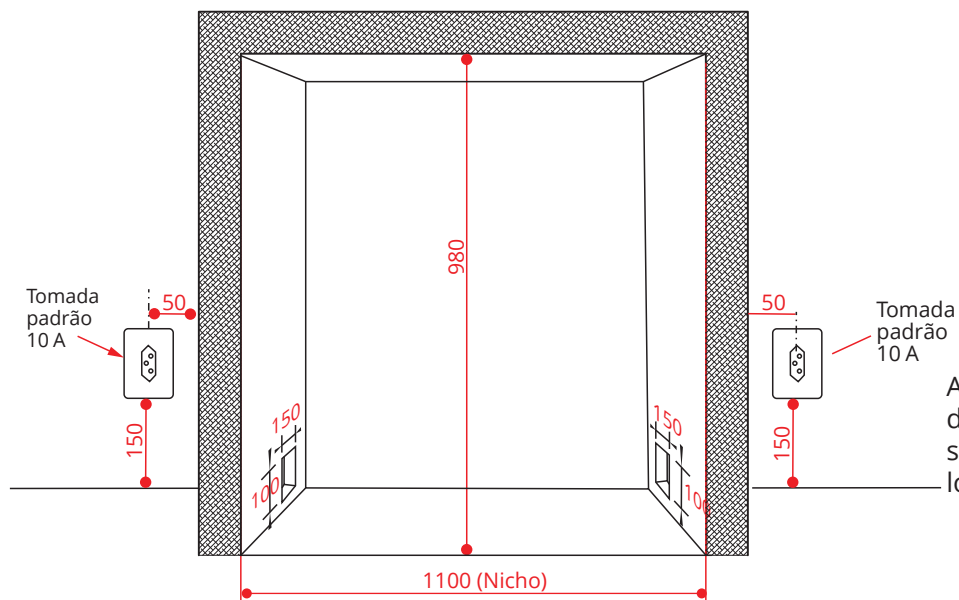
2019-10-31 - V3-R1  
Medidas em milímetros

# BEER CENTER 190 LITROS BUILT-IN

BC-B1-190-XV-2HKA



Obs: Abertura máxima das portas recomendada 140°



As conexões de entrada e saída da alimentação elétrica, devem ser instaladas fora do nicho, em local de fácil acesso.

2019-10-31 - V3-R1  
Medidas em milímetros