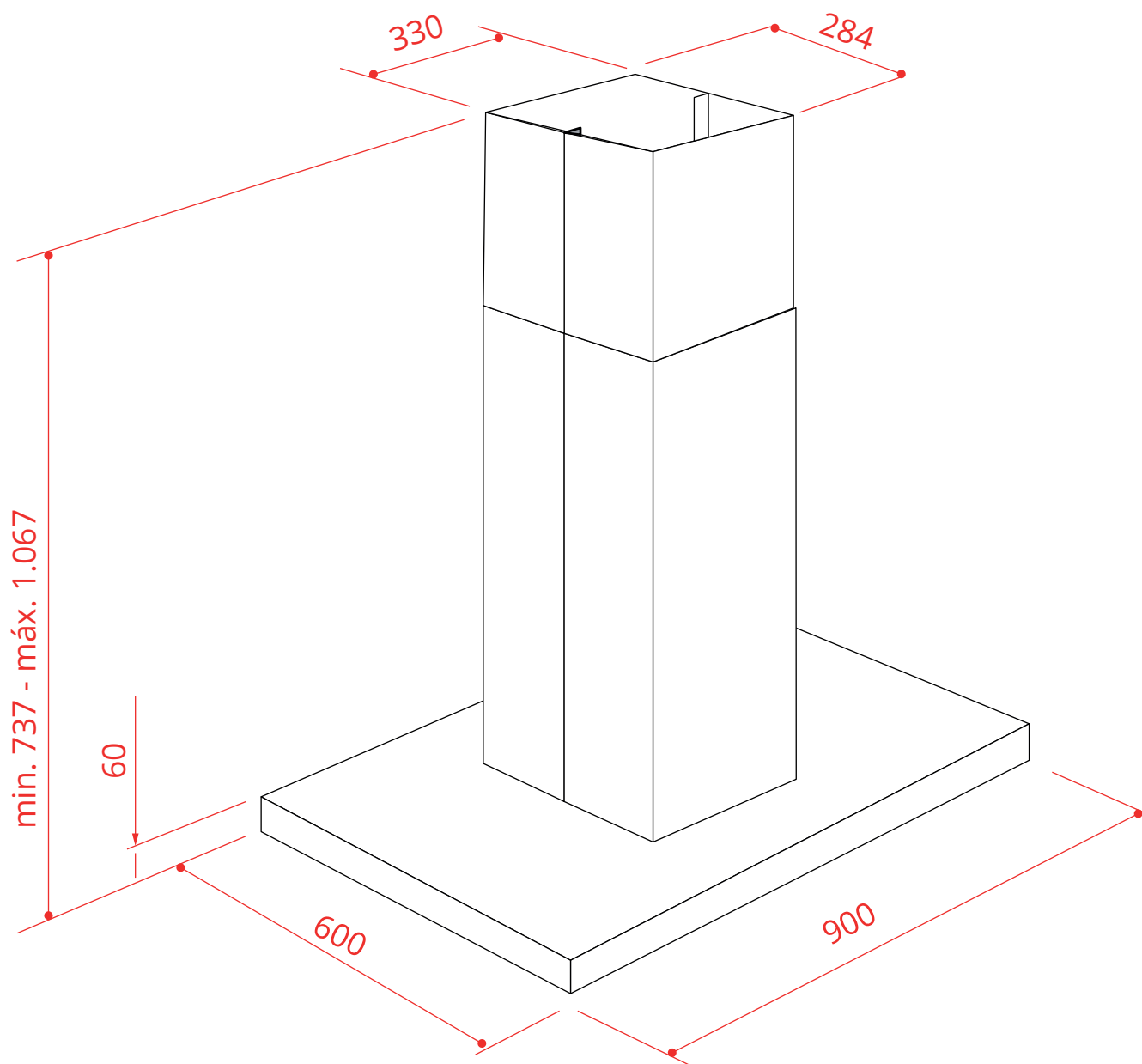


COIFA

ADRIA ILHA 90 CM

CFI-ADR-90-XX-2LUA

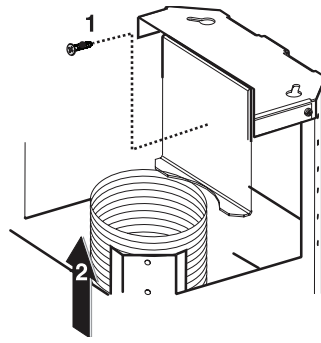
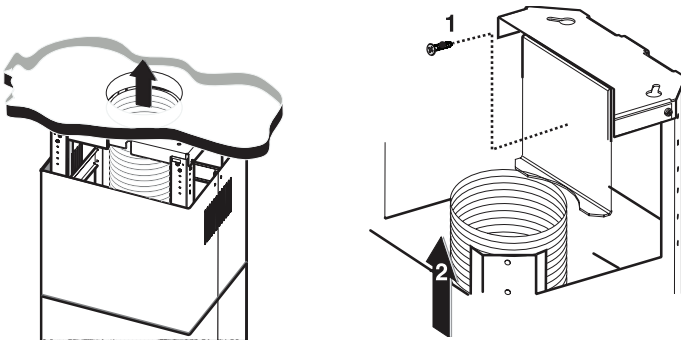


2019-11-27 - V1-R0
Medidas em milímetros

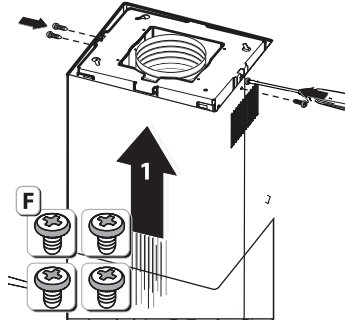
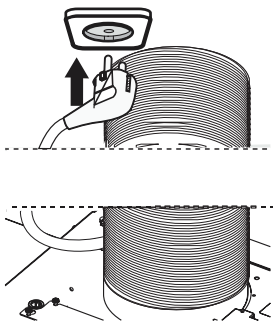
COIFA

ADRIA ILHA 90 CM

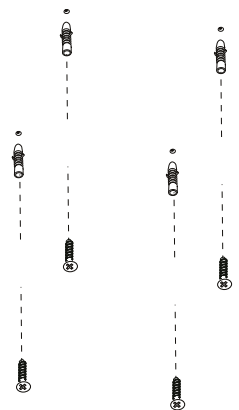
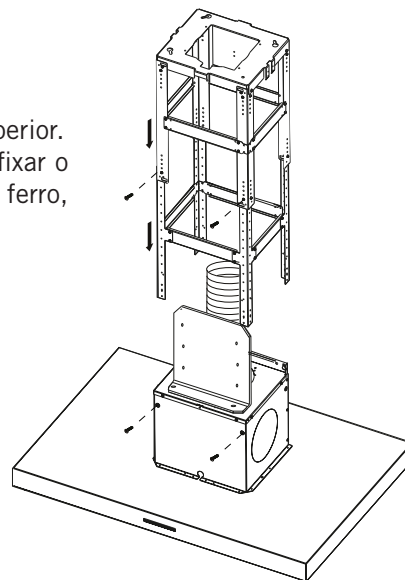
CFI-ADR-90-XX-2LUA



Encaixe o tubo flexível no furo de 170 mm.
Fixe as cantoneiras da gaiola conectadas no
corpo da coifa, no suporte de montagem.



Ajuste a altura final, para fixar o duto superior.
Utilize 16 parafusos M4 X 10 mm para fixar o
duto superior no suporte da armação de ferro,
suspendendo-o.



2019-11-27 - V1-R0
Medidas em milímetros