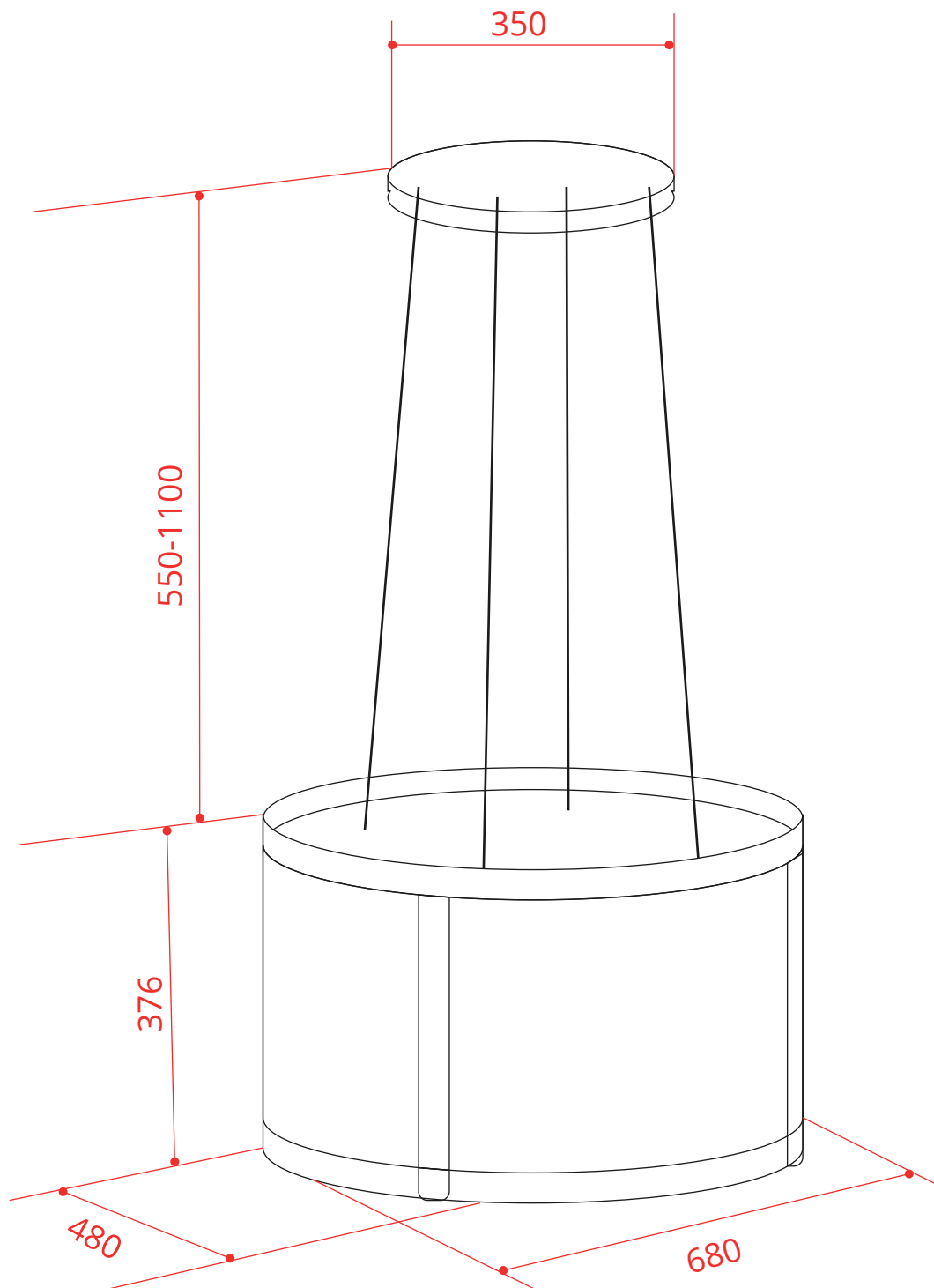


COIFA
LUMINÁRIA ILHA

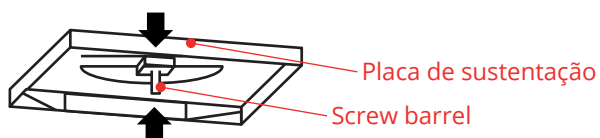
CFI-ACB-70-XV-2ATA



2019-11-27 - V1-R0
Medidas em milímetros

COIFA LUMINÁRIA ILHA

CFI-ACB-70-XV-2ATA



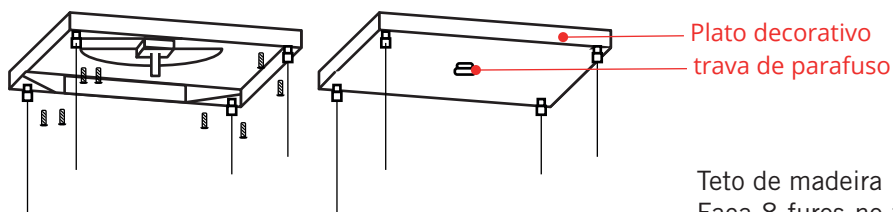
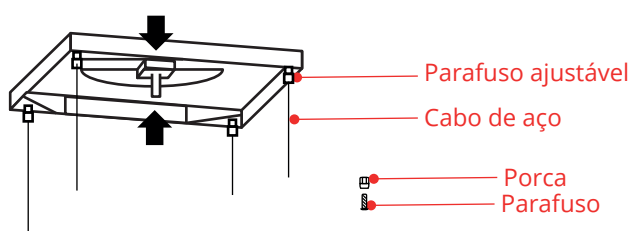
Insira o screw barrel na placa de sustentação e utilize 2 pçs M10 de porcas para fixar screw barrel na placa de sustentação na posição superior e inferior.

Instale os 4 parafusos ajustáveis para a placa de sustentação, parafuse para o comprimento adequado e não deixe muito apertado.

Direcione os 4 cabos de aço através dos parafusos ajustáveis, calcule o comprimento do cabo de aço de acordo com a imagem 1 e marque-o.

Utilize os 4 conjuntos de parafusos do cabo de aço e as suas porcas para travar os 4 cabos de aço apertado.

Certifique-se de que os cabos de aço estão com o mesmo comprimento.

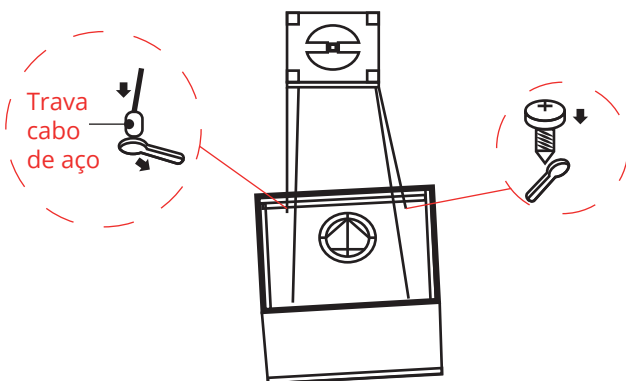


Teto de concreto

Faça 4 furos no teto de acordo com os furos da placa de sustentação e utilize 4 parafusos ST6x60 para montar a placa no teto.

Teto de madeira

Faça 8 furos no teto de acordo com os furos da placa de sustentação e utilize 8 parafusos ST6x40 para montar a placa no teto de madeira.



Ajuste os quatro parafusos, ao mesmo tempo, para nivelar a coifa, deixe os 4 cabos de aços ajustados e forçados uniformemente.

2019-11-27 - V1-RO
Medidas em milímetros