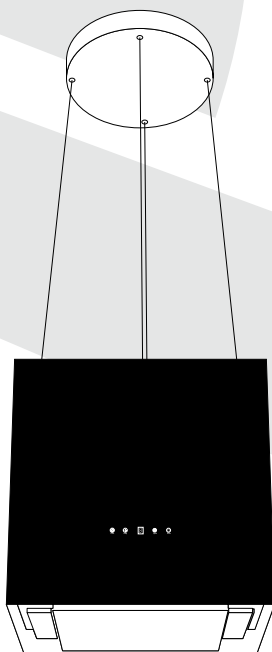


Manual do Consumidor

Coifa Luminária Ilha

CFI-PAN-50-VP-2ATA

CFI-ARG-40-XX-2ATA / CFI-ACB-70-XV-2ATA



Parabéns você acaba de adquirir um produto Elettromec, obrigado pela sua escolha!

Seja bem-vindo ao mundo Elettromec, você está prestes a desfrutar de toda a qualidade e sofisticação de seu novo produto.

Com base na nossa missão, nos preocupamos em entregar o seu produto alinhado com qualidade, design e segurança, para que desfrute ao máximo.

Estamos felizes com sua nova aquisição e desejamos que tenha ótimas experiências e momentos incríveis.

Apresentamos também a você o programa Inspire-se, mais que um programa de relacionamento, um programa feito para cuidar de você, acesse o nosso site para mais informações.

Este manual contém informações importantes para a sua segurança, apresentação do produto, como realizar a instalação e utilização. Conheça melhor o seu produto através deste manual e esteja pronto para aproveitá-lo da melhor maneira.

Importante: Sugerimos também que guarde este manual de instruções após a leitura para futuras consultas.

ÍNDICE

1	INFORMAÇÕES GERAIS	05
2	SEGURANÇA	06
3	CARACTERÍSTICAS DO PRODUTO	08
4	INSTALAÇÃO	14
5	INSTRUÇÕES DE USO	18
6	LIMPEZA E CONSERVAÇÃO	20
7	PROBLEMAS E SOLUÇÕES	22
8	PROTEÇÃO AMBIENTAL	23
9	ESPECIFICAÇÕES TÉCNICAS	24
10	GARANTIA	26
11	PROGRAMA DE RELACIONAMENTO	27

1

INFORMAÇÕES GERAIS

Obrigado por escolher nossos produtos. Estamos certos de que será um grande prazer usar sua nova Coifa Elettromec.

Antes de usar o produto, recomendamos que leia atentamente as instruções, pois elas contêm detalhes sobre seu uso e suas funções.

Certifique-se de que todas as pessoas que usarão o produto estejam familiarizadas com sua operação e medidas de segurança. É importante fazer a instalação correta do equipamento e ficar atento às instruções de segurança.

Recomendamos manter este manual de utilização junto ao produto, para referência futura, e também disponibilizá-lo para futuros usuários.

Este produto é destinado ao uso doméstico e aplicações similares como por exemplo:

- Área da cozinha em lojas, escritórios e outros ambientes de trabalho;
- Casas de Campo, hotéis e outros ambientes residenciais;
- Ambientes de educação e serviços culinários;

Caso o produto aparentemente não esteja operando corretamente, verifique a página **PROBLEMAS E SOLUÇÕES** para obter informações. Caso a dúvida ainda persista, entre em contato com o serviço de atendimento ao consumidor Elettromec.



Neste manual você encontrará todas as informações sobre a instalação e uso adequados de sua coifa. Leia-o atentamente antes de iniciar a utilização, mesmo que esteja familiarizado com o produto. Mantenha o manual em local seguro para referência futura.

O que não se deve fazer

- Não use a coifa sem os filtros de gordura ou quando os filtros estiverem excessivamente engordurados.
- Não instale o produto sem obedecer as distâncias descritas no gabarito.
- Não deixe panelas com óleo aquecendo no Cooktop ou Fogão sem vigilância, pois o óleo pode incendiar-se espontaneamente devido ao superaquecimento.
- Não deixe chama do cooktop ou fogão acesa sem panelas e com a coifa ligada, pois isso poderá danificar os filtros e causar incêndio.
- Não use a coifa se ela estiver danificada, entre em contato com o serviço de atendimento ao consumidor Elettromec.
- Não faça a flambagem de alimentos sob a coifa.

CUIDADO:

- As partes acessíveis podem ficar quentes quando a coifa é utilizada com aparelhos de cozimento.
- O ar não deve ser escoado para uma chaminé utilizada ao mesmo tempo para exaustão de fumaça de aparelhos a gás ou outros combustíveis.

IMPORTANTE:

- Desligue sempre o produto da rede de alimentação elétrica durante a instalação, limpeza e qualquer manutenção, como por exemplo, na substituição da lâmpada ou troca dos filtros.
- A coifa deve ser instalada de acordo com as instruções de instalação descritas em seu gabarito e todas as medidas devem ser seguidas.
- É recomendado que a instalação seja feita por um posto de assistência técnica autorizada Elettromec.

- Após desembalar a coifa, mantenha o material da embalagem fora do alcance de crianças.
- Fique atento às pontas afiadas dentro da coifa especialmente durante a instalação e limpeza.
- A coifa deve ser instalada a uma altura mínima de 700 mm e máxima de 800 mm dos queimadores do Cooktop ou Fogão.
- Certifique-se de que a tubulação não possui curvas do tipo cotovelo com ângulo inferior a 90 graus pois isso poderá reduzir a eficiência da coifa.

AVISO:

- A não instalação de parafusos ou dispositivos de fixação de acordo com as instruções deste manual podem resultar em acidentes.
- Quando no modo exaustão, o ar do ambiente será removido pela coifa. Certifique-se de que as medidas adequadas de ventilação estão sendo observadas. A coifa remove odores do ambiente mas não os vapores.
- Para evitar acidentes, quando o cabo de alimentação estiver danificado, ele deve ser substituído por um posto de assistência técnica autorizada Elettromec.
- O uso deste produto não é recomendado para pessoas (incluindo crianças) com capacidades físicas, sensoriais ou mentais reduzidas ou por pessoas sem experiência ou conhecimento no uso de produtos, a menos que estejam supervisionadas ou instruídas por pessoas adultas e responsáveis pela segurança das mesmas.
- As crianças devem ser supervisionadas para que não brinquem com o produto.

CUIDADO:

- O produto e suas partes acessíveis podem ficar quentes durante a operação. Tome cuidado para evitar tocar os elementos de aquecimento.
- A utilização de um cooktop a gás produz calor e umidade no ambiente no qual está instalado. Portanto, é necessário garantir uma boa ventilação do ambiente, mantendo as aberturas de ventilação natural desobstruídas e a coifa ligada.
- Há risco de incêndio caso a limpeza não seja realizada de acordo com as instruções.
- Regulamentos relacionados com saída de ar devem ser cumpridos.
- Limpe seu produto periodicamente, seguindo as instruções descritas no capítulo "LIMPEZA E CONSERVAÇÃO".
- Por motivo de segurança, utilize somente parafuso de fixação ou de montagem recomendados neste manual do consumidor.

AVISO:

- **Perigo de incêndio:** não armazene itens sobre as superfícies de cozimento.
- Não use máquinas de limpeza a vapor.

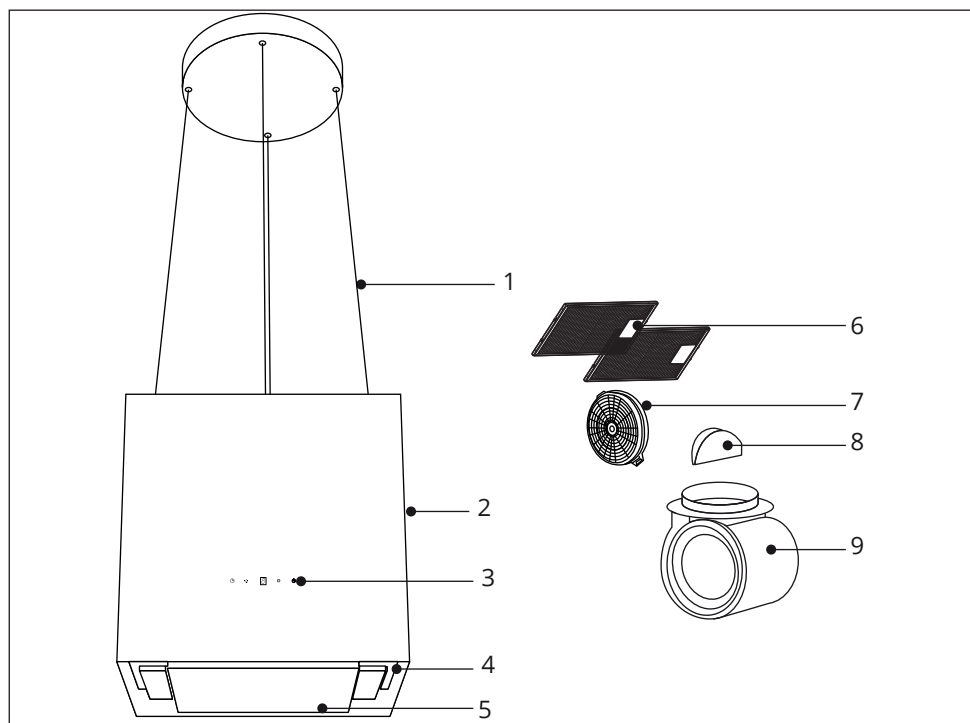
3

CARACTERÍSTICAS DO PRODUTO

Conheça seu Produto

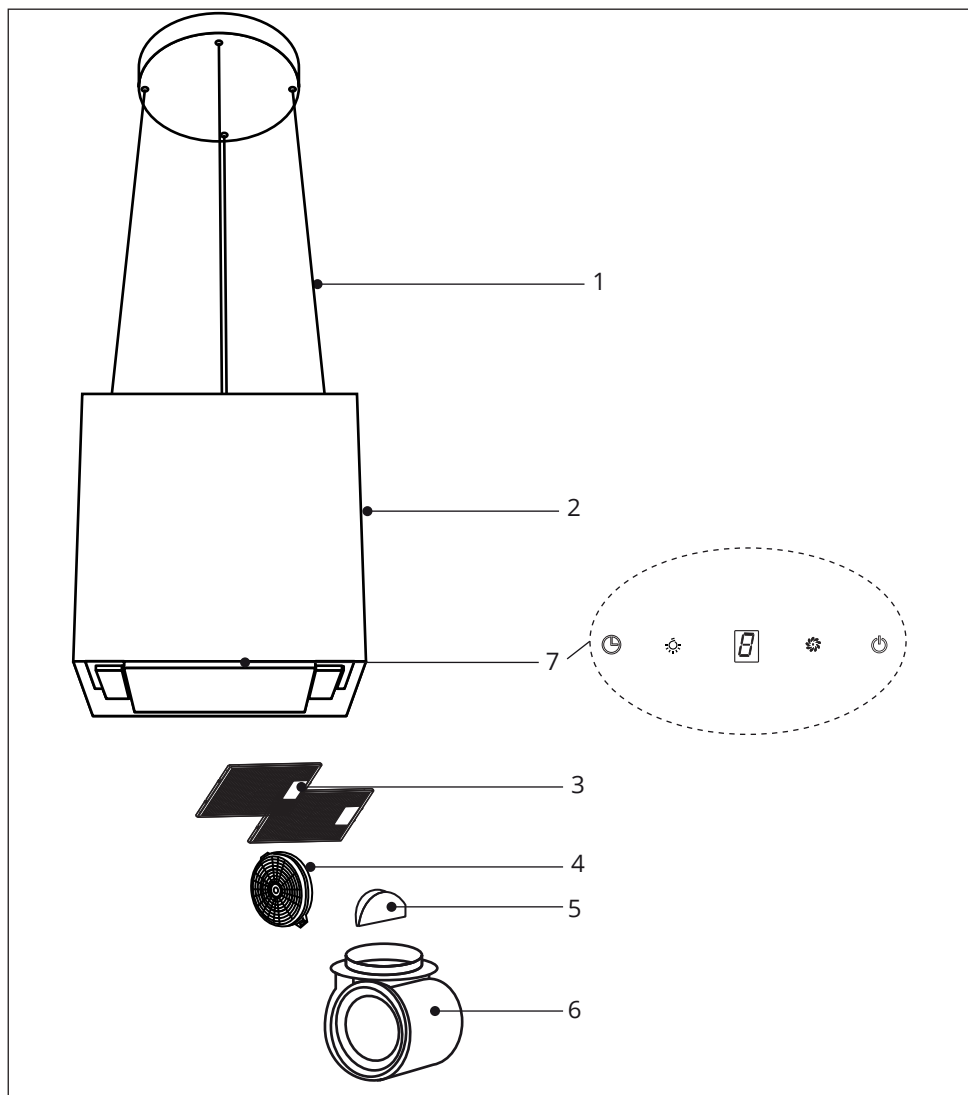
- | | | | |
|---|-----------------------|---|------------------|
| 1 | Cabo de aço (fixação) | 6 | Filtro metálico |
| 2 | Painel Vidro | 7 | Filtro de carvão |
| 3 | Painel de controle | 8 | Defletor de ar |
| 4 | Corpo da coifa | 9 | Motor |
| 5 | Bandeja periférica | | |

Coifa Pandora Ilha - CFI-PAN-50-VP-2ATA



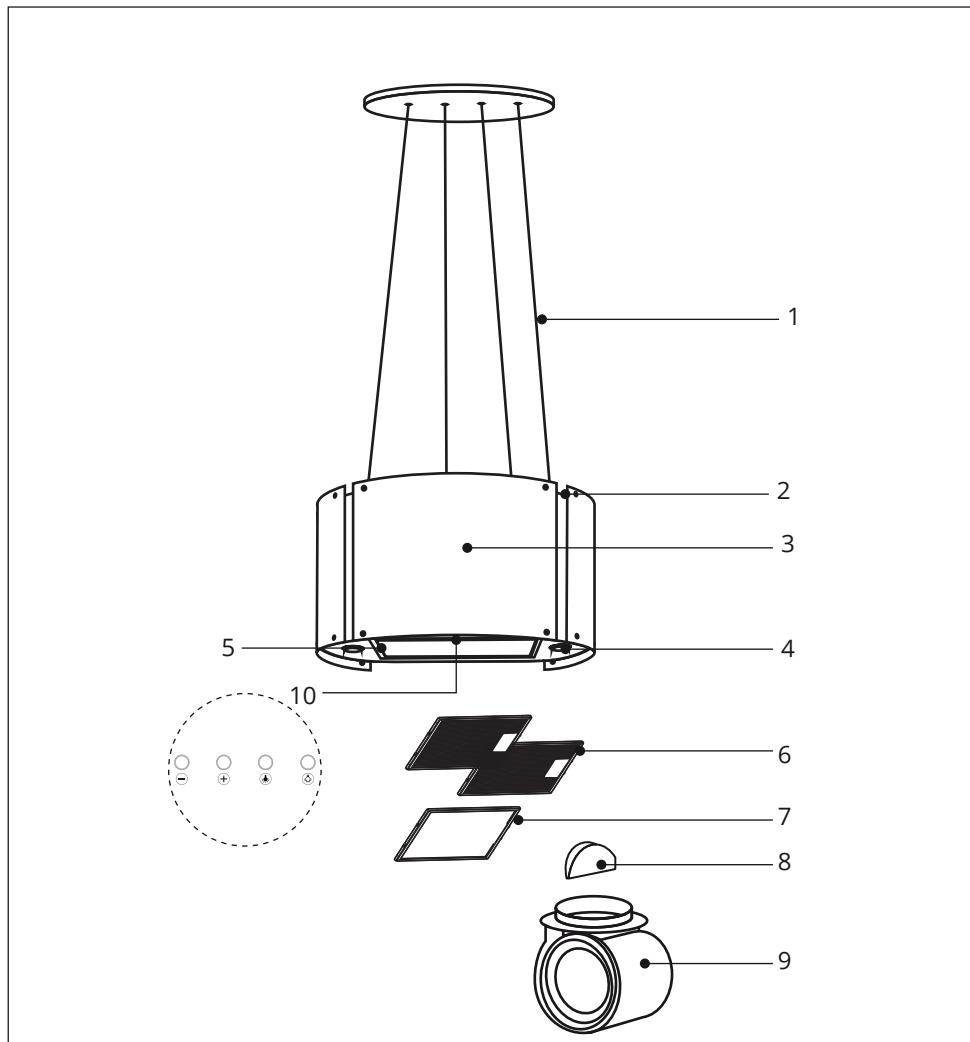
- | | | | |
|---|-----------------------|---|--------------------|
| 1 | Cabo de aço (fixação) | 4 | Filtro de carvão |
| 2 | Corpo da coifa | 5 | Defletor de ar |
| 3 | Filtro metálico | 6 | Motor |
| | | 7 | Painel de controle |

Coifa Argenta Ilha - CFI-ARG-40-XX-2ATA



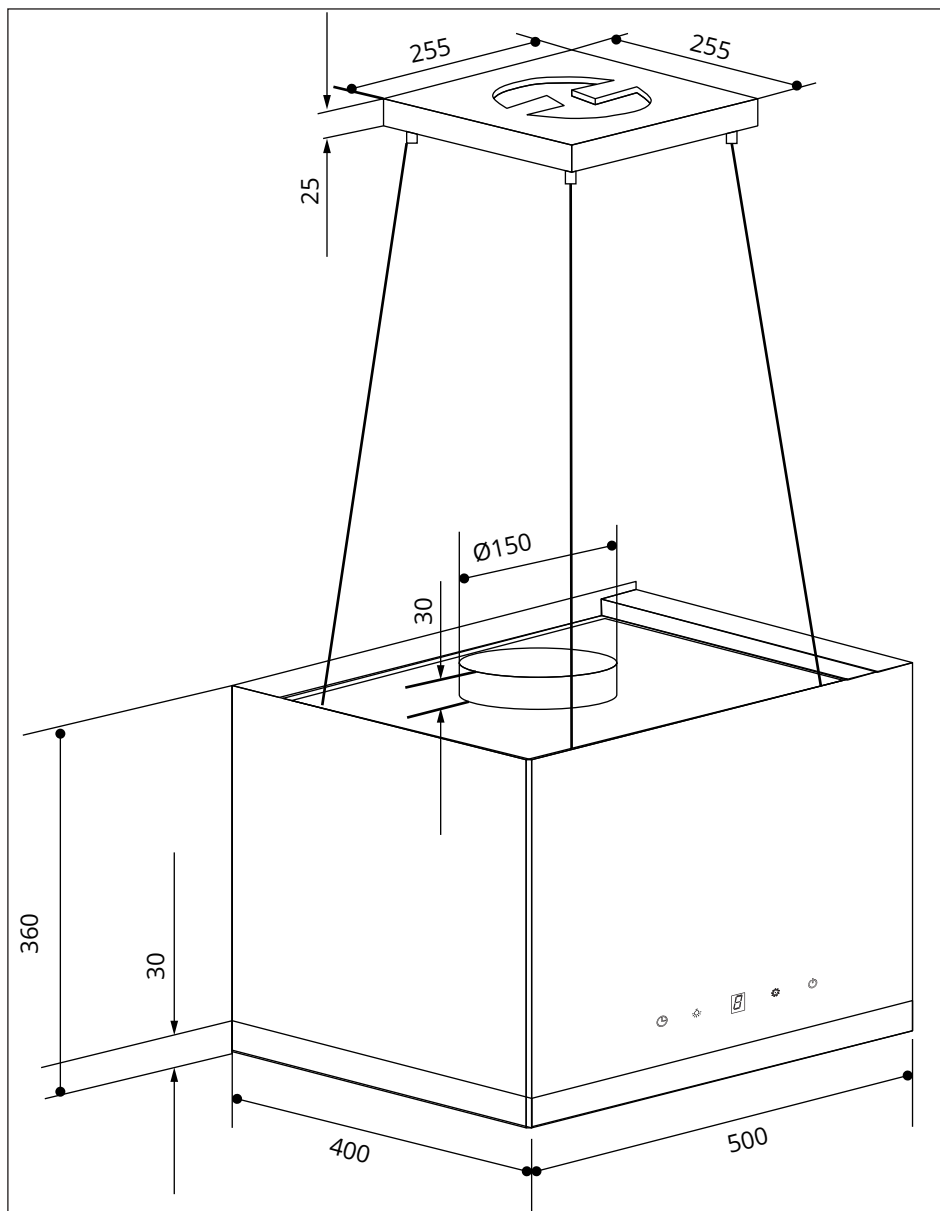
- | | |
|-------------------------|-------------------------------|
| 1 Cabo de aço (fixação) | 6 Filtro metálico |
| 2 Corpo da coifa | 7 Filtro de carvão retangular |
| 3 Painel decorativo | 8 Defletor de ar |
| 4 Lâmpada | 9 Motor |
| 5 Bandeja periférica | 10 Painel de controle |

Coifa Arcobaleno Ilha - CFI-ACB-70-XV-2ATA

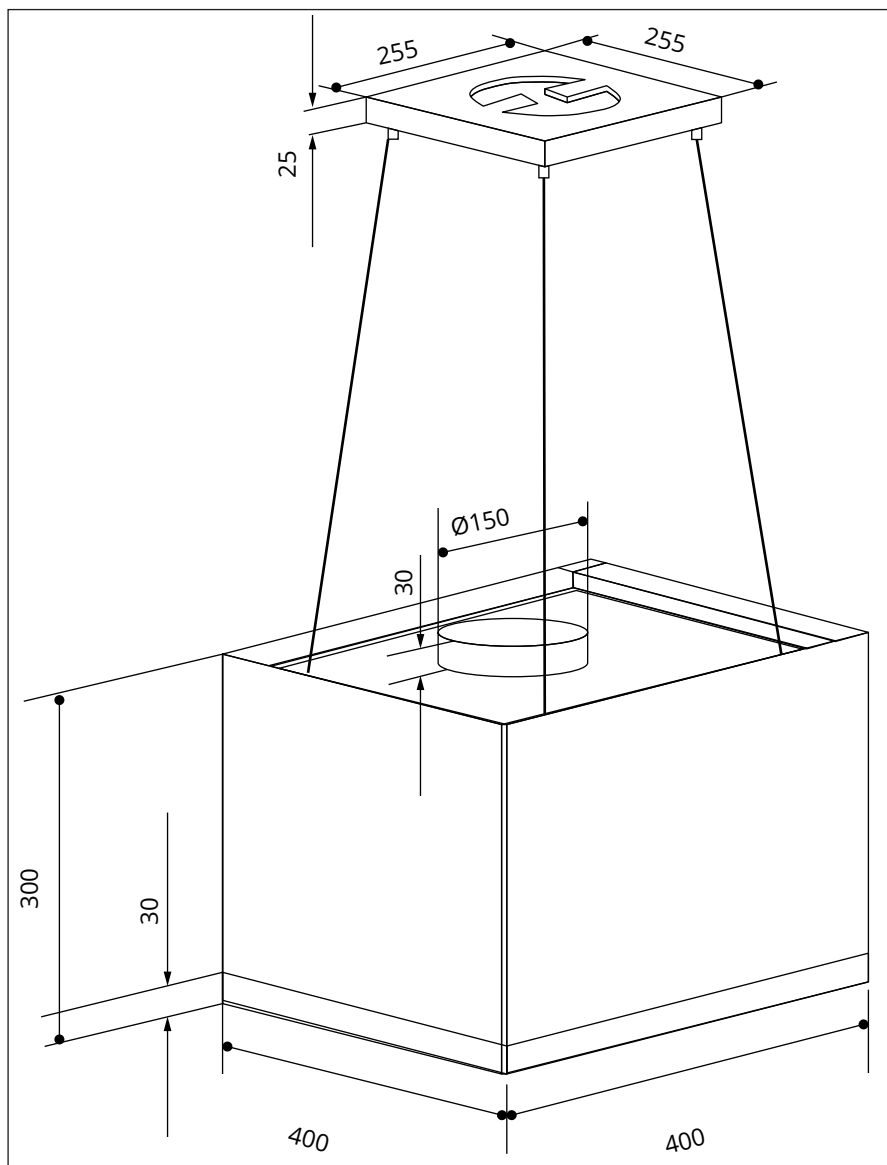


Dimensões do Produto

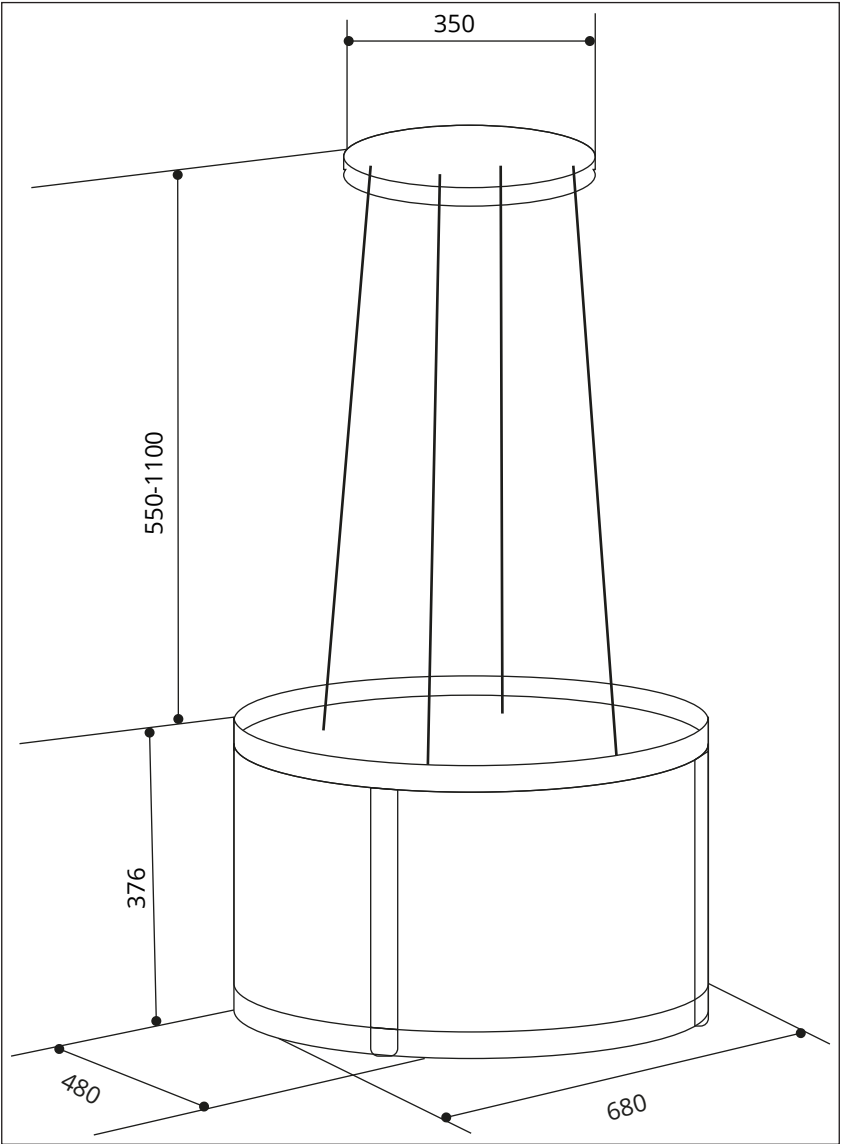
Coifa Pandora Ilha - CFI-PAN-50-VP-2ATA



Coifa Argenta Ilha - CFI-ARG-40-XX-2ATA



Coifa Arcobaleno Ilha - CFI-ACB-70-XV-2ATA



Modo de Utilização

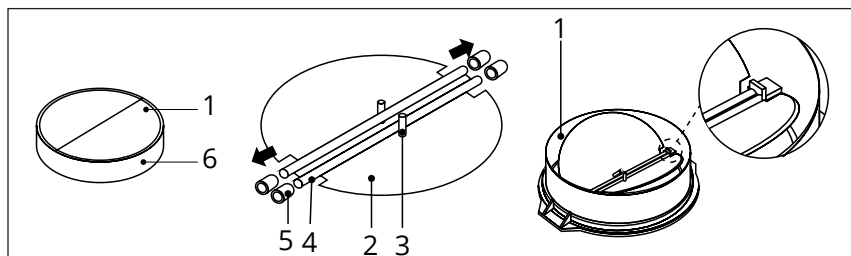
As coifas luminárias possuem apenas um modo de utilização, **DEPURAÇÃO**.

A Coifa deverá ser instalada a uma altura mínima de 700 mm e máxima de 800 mm dos queimadores do cooktop, fogão.

NOTA: O dispositivo pode ser outro, de acordo com os diferentes modelos e configurações.

Montagem do defletor de ar:

- Fixe as duas metades (peça 02) na base (peça 06);
- Mantenha o pino (peça 3) direcionado para cima;
- Insira o eixo (peça 4) no orifícios da base (peça 5);
- Repita todas as operações para a 2ª metade.



O ar é aspirado para dentro da coifa, passando por um filtro de metal antigordura e depois por um filtro de carvão ativado, o que complementa o processo de retenção de partículas de gordura. O ar fica livre de odores retornando, purificado, ao ambiente.

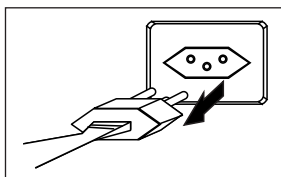
Requisitos Elétricos**ADVERTÊNCIA:**

Risco de Choque Elétrico: Para garantir a proteção do usuário contra choques elétricos, utilizar uma tomada devidamente aterrada; não remova o pino do fio terra do plugue; não utilize adaptadores, extensões ou T's na tomada. Para efetuar qualquer manutenção no produto retire o plugue da tomada.

Siga devidamente estas instruções para evitar riscos, que podem resultar em morte, incêndio ou choque elétrico.

ATENÇÃO:

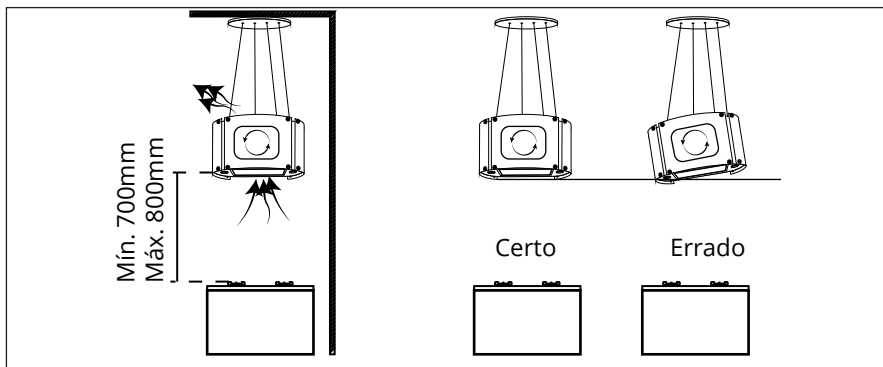
Durante a instalação, mantenha o produto desligado da alimentação elétrica.



Preparando para Instalação

AVISO:

- Recomenda-se que a instalação, todos os ajustes, conversões e manutenções descritas neste manual, sejam executadas por um posto de serviço autorizado Elettromec.
- O produto deve ser corretamente instalado em conformidade com as normas técnicas em vigor.
- A instalação incorreta pode causar danos pessoais e materiais, pelos quais a Elettromec não se responsabiliza.
- Verifique a integridade do produto após retirar da embalagem externa e embalagens internas de todas as partes soltas. Em caso de dúvida, não utilize o produto e entre em contato com um serviço de atendimento ao consumidor Elettromec.
- Antes de iniciar a instalação, retire os filtros e demais peças removíveis para facilitar o manuseio e a fixação da coifa. Certifique-se que a área esteja limpa para evitar a sucção de poeira e pedaços de materiais provenientes da instalação;
- Desligue e remova outros aparelhos elétricos que estejam muito próximos à área de instalação do produto, se possível. Não sendo possível mantenha as unidades e todas as peças relacionadas à instalação da coifa em local protegido para evitar danos;
- A coifa não deve compartilhar o mesmo tubo de ventilação de ar com outros aparelhos, tais como tubo de gás, tubos de aquecedor e tubos de ar quente;
- Apenas remova a película de proteção após a instalação.

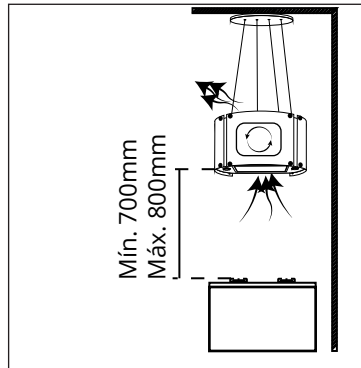


AVISO:

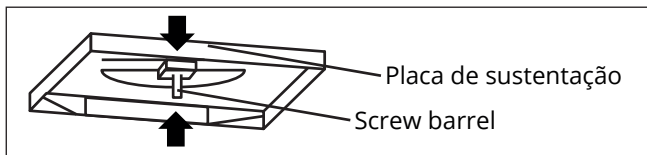
Certifique-se de que o teto onde a coifa será instalada é resistente para suportar o peso da Coifa. O teto deve suportar uma carga de pelo menos 120 kg e sua espessura deve ser 300 mm. Os parafusos que acompanham o produto são específicos para instalação em teto de alvenaria.

Marque o centro do cooktop, fogão e faça uma linha vertical até o teto, para a fixação e alinhamento do suporte;

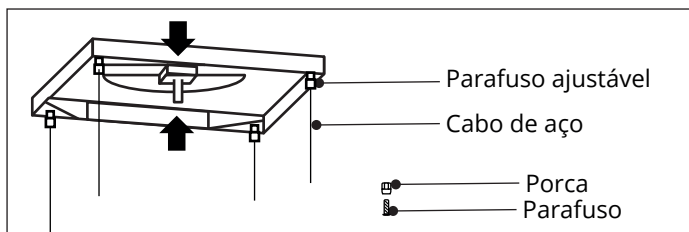
A coifa deverá ser instalada a uma altura mínima de 700mm e máxima de 800mm dos queimadores do cooktop, fogão.



- Insira o screw barrel na placa de sustentação e utilize 2 pcs M10 de porcas para fixar screw barrel na placa de sustentação na posição superior e inferior.
- Certifique-se de que o screw barrel não esteja mais alto do que o topo da placa de sustentação.



- Instale os 4 parafusos ajustáveis para a placa de sustentação, parafuse para o comprimento adequado e não deixe muito apertado.
- Direcione os 4 cabos de aço através dos parafusos ajustáveis, calcule o comprimento do cabo de aço de acordo com a imagem 1 e marque-o.
- Utilize os 4 conjuntos de parafusos do cabo de aço e as suas porcas para travar os 4 cabos de aço apertado.
- Certifique-se de que os cabos de aço estão com o mesmo comprimento.

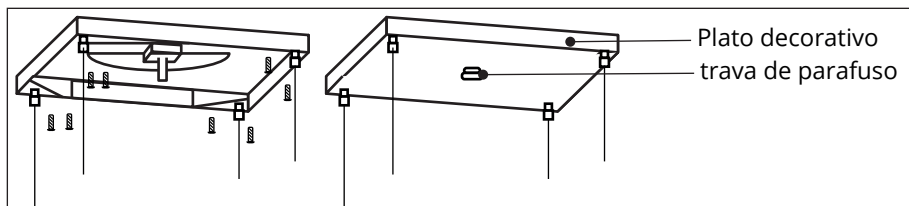


Teto de madeira

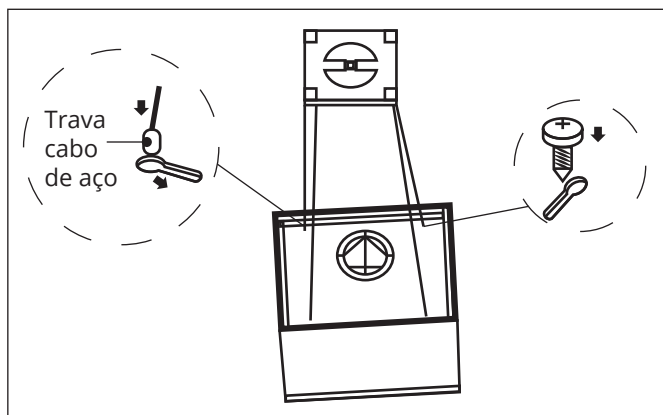
- Faça 8 furos no teto de acordo com os furos da placa de sustentação e utilize 8 parafusos ST6×40 para montar a placa no teto de madeira.

Teto de concreto

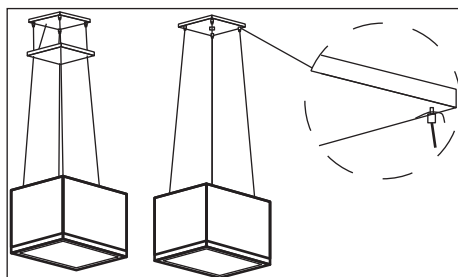
- Faça 4 furos no teto de acordo com os furos da placa de sustentação e utilize 4 parafusos ST6×60 para montar a placa no teto.



- Solte a placa decorativa, e em seguida, transpasse o cabo de alimentação elétrica da coifa para a placa decorativa e conecte a mesma ao circuito.
- Certifique-se de que o cabo de alimentação elétrica deve ser bem vedado com as fitas isolantes elétricas para evitar qualquer choque elétrico.

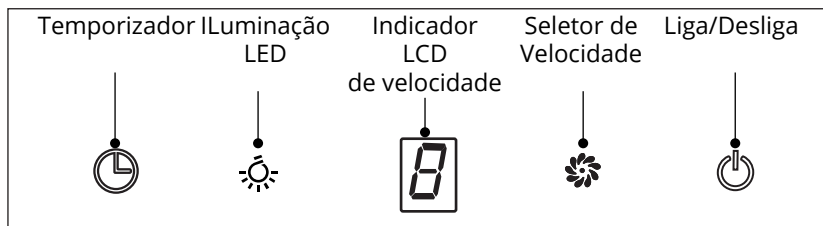


- Ajuste os quatro parafusos, ao mesmo tempo, para nivelar a coifa, deixe os 4 cabos de aço ajustados e forçados uniformemente (o sentido horário é apertar, enquanto o ajuste anti-horário é para soltar), instale a placa decorativa novamente, e fixe o cabo ao longo do cabo de aço com a gravata.



Comando Soft Touch (Modelos - CFI-PAN-50-VP-2ATA / CFI-ARG-40-XX-2ATA)

Conecte a coifa a alimentação elétrica, um sinal sonoro indicará que o produto está ligado.

**Touch Liga/Desliga**

- Pressione , para ligar e desligar a coifa.

Touch Velocidade

- Pressione , para selecionar a velocidade, as velocidades para seleção são:
- 1 – baixo 2 – Médio 3 – Alto
- A seleção de velocidade funciona como um ciclo, onde após a velocidade 3 o mesmo voltará para a velocidade 1.

Touch Iluminação

- Pressione para acender as lâmpadas, o funcionamento é sinalizado pela iluminação do botão e um sinal sonoro; pressione novamente o botão para desligar as lâmpadas.

Touch Timer

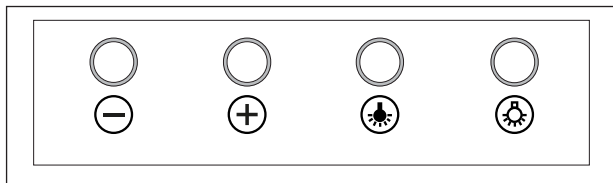
- Quando a coifa estiver funcionando, se pressionar , a coifa desligará automaticamente após 9 minutos, onde é o mostrado no display a contagem regressiva, mostrando 9,8,7,6 ... até chegar no 1, quando a contagem regressiva acabar, a coifa desligará automaticamente.

Display

Indicador de velocidade e contador do Timer

Botoeiras Soft Touch (Modelo - CFI-ACB-70-XV-2ATA)

Conecte a coifa a alimentação elétrica, um sinal sonoro indicará que o produto está ligado.



Botão Liga/Velocidade

- Pressione o botão (+) para ligar e aumentar a velocidade, o funcionamento é sinalizado pela iluminação do botão e um sinal sonoro;
- Pressione o botão (-), para diminuir a velocidade e desligar a coifa, o funcionamento é sinalizado pela iluminação do botão e um sinal sonoro.

Botão Iluminação LED

- Pressione o botão (lâmpada acesa) para acender as lâmpadas, o funcionamento é sinalizado pela iluminação do botão e um sinal sonoro; pressione novamente o botão (lâmpada apagada) para desligar as lâmpadas.

Botão Iluminação Luminária LED

- Pressione o botão (luminária acesa) para ligar a luminária, pressione novamente para mudar de cor e após a última cor, será desligada.
- Ativação de mudança de cor é feita pressionando o botão (luminária acesa) por 3 segundos;
- Para desativar, pressione o botão por 3 segundos.

Dicas de Utilização

- Antes de iniciar a fritura ligue a coifa, para um melhor rendimento do produto.
- Queimadores acesos sem panelas em cima e com a coifa ligada podem danificar os filtros e causar incêndio.
- Não flambar (flamejar) alimentos sob a coifa, a chama pode danificar os filtros, e pode causar incêndios.
- Não deixe panelas com óleo aquecendo no Cooktop, Fogão, sem vigilância, pois o óleo pode incendiar-se espontaneamente devido ao superaquecimento.
- Nunca ligue a coifa sem que os filtros metálicos estejam instalados.
- Para o correto funcionamento da coifa, as janelas do ambiente devem estar fechadas. Abra a janela de um ambiente próximo.

CUIDADO:

- Antes de realizar a manutenção ou limpeza em sua Coifa, ela deve ser desligada da rede de alimentação elétrica. Realizar a limpeza com a Coifa ligada na rede de alimentação elétrica pode causar acidentes.
- Superfícies externas estão suscetíveis a arranhões e desgastes, então, siga as instruções de limpeza para assegurar o melhor resultado possível, sem danos ao produto.
- Evite usar produtos químicos de limpeza, detergentes fortes ou produtos contendo abrasivos, pois terá impacto na aparência do produto e potencialmente poderá remover os adesivos do painel de controle e anular a garantia do fabricante.
- Existe o risco de incêndio se a limpeza não for realizada de acordo com as instruções.

Limpeza Geral

- Utilize uma esponja macia ou um pano úmido para limpeza das partes em aço inoxidável e do painel de controle;
- Removedor ou detergente neutro para retirar a gordura;
- Silicone em aerossol para dar brilho e proteção.
- Os vidros devem ser limpos com álcool e pano limpo ou usar limpa vidros.

Aço inoxidável

O aço inox poderá oxidar se não for bem conservado.

Para manter sua Coifa com boa aparência, lave-a com detergente neutro e água morna. Seque-a imediatamente com um pano seco, macio e não abrasivo, sempre após o uso. Utilizar produto de proteção na superfície da Coifa para evitar oxidação.

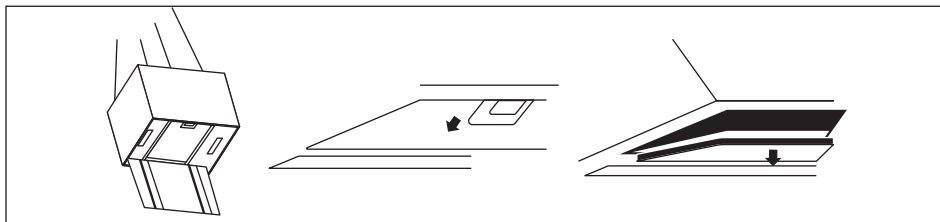
Garanta que a limpeza seja realizada seguindo a direção da granulação do aço inox para evitar que apareçam arranhões.

Filtros Metálicos Anti-gordura

Tem a função de captar as partículas de gordura em suspensão. Para evitar o perigo de incêndio é necessário lavá-los, manualmente, a cada 2 meses no máximo, com detergente líquido neutro não abrasivo ou na máquina de lavar pratos, com baixas temperaturas e ciclos breves.

A malha do filtro é feita de aço inoxidável de alta densidade. Não utilize produtos corrosivos para limpeza. Para removê-los da Coifa, siga rigorosamente às orientações abaixo.

- Abra o painel/porta, puxando-o para frente;
- Retire o filtro da coifa; puxando a trava para trás;
- Desencaixe e puxe para baixo. Para reinstalar o filtro encaixe primeiro a parte traseira e depois a parte frontal com a trava.



- Coloque o(s) filtro(s) por aproximadamente 3 minutos em água quente (40-50°C) utilizando detergente desincrustante. Em seguida, com uma escova macia, escove-o(s) cuidadosamente, sem aplicar muita pressão para não danificá-lo(s). Antes de montar os filtros novamente é importante que estejam bem secos.
- Coloque o(s) filtro(s) máquina de lavar louças; ajuste a temperatura em torno de 60°C.

Filtros de Carvão Ativado

Tem a função de eliminar os odores do ar no ambiente, gerado pelo cozimento. O filtro de carvão ativado está instalado nas laterais da carcaça do motor. Recomendamos a troca no período de três a seis meses, no máximo, variando de acordo com o uso. Para adquirir novos filtros de carvão ativado, entre em contato com o serviço de atendimento ao consumidor Elettromec.

No modelo Arcobaleno, o filtro de carvão retangular é colocado atrás do filtro metálico.

IMPORTANTE

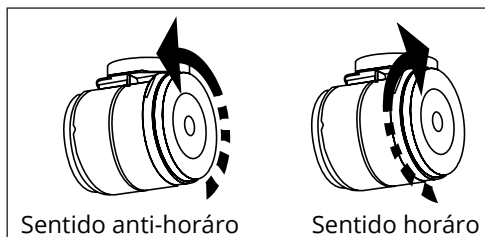
Nunca lave os filtros de carvão ativado. O estado de saturação do filtro deve ser sempre verificado. Com o acúmulo de gordura o desempenho do aparelho pode ser prejudicado, podendo provocar incêndio, pois é altamente inflamável.

Dica de utilização

Para verificar o estado de saturação do filtro de carvão ativado, retire o filtro e balance. Se fizer ruído, ainda pode ser utilizado, caso não ocorra é recomendável a troca devido a saturação do carvão ativado.

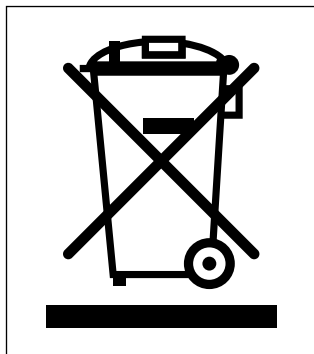
Para a instalação ou substituição do filtro de carvão ativado siga as orientações abaixo.

- Retire o filtro metálico, para ter acesso ao filtro de carvão ativado;
- Vire no sentido anti-horário o filtro de carvão ativado, retire e faça a substituição pelos novos; reinstale novamente o filtro.



Antes de chamar o serviço autorizado, confira as dicas para a solução dos problemas mais comuns. Leia antes, com atenção.

Problema	Possível causa	Solução
Lâmpada liga, Motor não liga	Filtros bloqueados Capacitor danificado, Falha no motor, Cheiro de queimado	Desbloqueie os Filtros. Contate o serviço autorizado.
Lâmpada não liga, Motor não liga	Lâmpada danificada. Plugue fora da tomada. Filtros bloqueados. Capacitor danificado, Falha no motor, Cheiro de queimado.	Substituir Lâmpadas. Verifique o plugue da coifa. Desbloqueie os Filtros. Contate o serviço autorizado.
Sucção Insuficiente	À distância entre o fogão e a coifa não está correta. Muita ventilação no ambiente, portas e janelas abertas excessivamente.	Reajuste a distância. Escolher um local mais adequado, manter portas e janelas fechadas.
Vibração no corpo da coifa	Corpo da coifa danificado. O motor não está fixado corretamente. O corpo da coifa não está bem encaixado.	Contate um posto de serviço autorizado Elettromec. Verifique a fixação do motor, se necessário aperte todos os parafusos de fixação. Verifique a fixação do corpo da coifa. reaperte os parafusos de fixação.
Vazamento de óleo	O defletor de ar da saída da coifa não está vedando. Vazamento na conexão em U e capa.	Contate um posto de serviço autorizado Elettromec. Contate um posto de serviço autorizado Elettromec.
Coifa inclinada	Os parafusos de fixação não estão apertados firmemente. Os parafusos do gancho da coifa não estão apertados firmemente.	Nivele a coifa e aperte os parafusos de fixação firmemente. Aperte os parafusos do gancho e deixe a coifa nivelada.



- Este produto não deve ser descartado no lixo comum.
- Os materiais utilizados neste produto podem ser reciclados e/ou reutilizados.
- O correto descarte deste produto, no final de sua vida útil, contribui de maneira sustentável em relação ao meio ambiente.
- Deve-se sempre observar a legislação local existente e vigente em sua região, para que desta forma, seja feito o descarte da forma mais correta possível.
- Este produto não pode ser tratado como lixo doméstico, como indica o símbolo mostrado no produto e em sua embalagem.
- Recomendamos que o descarte seja feito em ecopontos para o devido tratamento de resíduos.
- Recomendamos contatar um posto de serviço autorizado se surgir alguma dúvida e antes de realizar qualquer um dos procedimentos descritos acima. A unidade deve sempre estar desligada da tomada elétrica antes de ser aberta.

Características Técnicas

Coifas modelos Argenta 40 cm, Pandora 50 cm, Arcobaleno 70 cm.

Modelo	CFI-ARG-40-XX-2ATA	CFI-PAN-50-XX-2ATA
Instalação	ILHA	ILHA
Dimensões	400 × 300 × 400 mm	500 × 360 × 400 mm
Tensão	220 V	220 V
Frequência	60 Hz	60 Hz
Corrente	1,03 A	1,03 A
Potência	225 W	225 W
Consumo	0,225 kWh	0,225 kWh
Velocidades	3	3
Vazão	1.000 m ³ /h	1.000 m ³ /h
Iluminação	LED 2 × 2,5 W	LED 2 × 2,5 W
Luminária	-	-
Aspiração	PERIMETRAL	PERIMETRAL
Filtro	ALUMÍNIO	ALUMÍNIO
Função	DEPURAÇÃO	DEPURAÇÃO
Peso Líquido	10 kg	20 kg

Modelo	CFI-ACB-70-XV-2ATA
Instalação	ILHA
Dimensões	680 × 876-1776 × 480 mm
Tensão	220 V
Frequência	60 Hz
Corrente	1,09 A
Potência	240 W
Consumo	0,240 kWh
Velocidades	3
Vazão	1.000 m ³ /h
Iluminação	LED 2 × 3W
Luminária	20 W
Aspiração	PERIMETRAL
Filtro	ALUMÍNIO
Função	DEPURAÇÃO
Peso Líquido	26 kg

Caso seja necessário contatar um posto autorizado, acesse o site da Elettromec www.elettromec.com.br e procure por nosso parceiro mais próximo.

Você também pode entrar em contato com o Serviço de Atendimento ao Cliente da Elettromec através do e-mail sac@elettromec.com.br ou telefone 0800 723 1202.

Garantimos este produto contra qualquer defeito de fabricação que venha a se apresentar no período de 9 meses, contados a partir do término da garantia legal de 90 dias, prevista no artigo 26, inciso II, da Lei nº 8078/90 (Código de Defesa do Consumidor).

SÃO CONDIÇÕES DESTA GARANTIA:

1. Qualquer defeito que for constatado neste produto deve ser comunicado em até 48 (quarenta e oito) horas ao Serviço Autorizado Elettromec mais próximo de sua residência.
2. Esta garantia abrange a substituição de peças que apresentarem defeitos constatados como sendo de fabricação, além da mão de obra utilizada no respectivo reparo.

A GARANTIA NÃO COBRE:

- Produtos ou peças danificadas devido a acidente de transporte ou manuseio, riscos, amassamentos ou atos e efeitos da natureza (raios, inundação, desmoronamento etc.), má armazenagem.
- Defeitos decorrentes da instalação inadequada realizada por pessoal não autorizado pela "Elettromec".
- Não funcionamento ou falhas decorrentes de problemas de fornecimento de energia elétrica no local onde produto está instalado. A substituição de Lâmpadas, vidros e plásticos.
- Despesas com transporte, peças, materiais e mão de obra para preparar o local aonde for instalado o produto (ex. Rede elétrica, conexões elétricas e hidráulicas, tomadas, esgoto, alvenaria, aterramento).
- Chamadas relacionadas à orientação de uso constantes no Manual do Consumidor ou no próprio produto, sendo passíveis de cobranças aos Consumidores. - Despesas relativas à instalação do produto e ou de ajuste do local as condições necessárias à instalação do mesmo.
- Caso haja a remoção e/ou alteração do número de série ou da etiqueta de identificação do produto.
- O produto for instalado ou utilizado em desacordo com o Manual do Consumidor.
- O produto for ligado em tensão diferente a qual foi destinado.
- O produto foi alvo de mau uso, descuidos ou ainda sofrer alterações, modificações ou consertos feitos por pessoas ou entidades não credenciadas pela Elettromec.
- O defeito for causado por acidente ou má utilização do produto pelo Consumidor.
- Despesas de deslocamento do Serviço Autorizado, quando e se o produto estiver instalado fora do município sede do Serviço Autorizado Elettromec. As lâmpadas e vidros não são cobertos pela garantia.
- Despesas decorrentes e consequentes de instalação de peças que não pertençam ao produto, sendo estas de responsabilidade única e exclusiva do Consumidor.
- Para sua comodidade, preserve o **MANUAL DO CONSUMIDOR, CERTIFICADO DE GARANTIA E A NOTA FISCAL DO PRODUTO.**

Quando necessário, consulte a nossa Rede de Serviços Autorizados e/ou o Serviço de Atendimento ao Consumidor.

A ELETTRMEC, buscando a melhoria contínua de seus produtos comercializados, reserva-se o direito de alterar seus produtos e suas características, técnicas ou estéticas sem prévio aviso.

- PROGRAMA DE RELACIONAMENTO -

inspire-se

O PROGRAMA DE RELACIONAMENTO INSPIRE-SE OFERECE A VOCÊ A EXTENSÃO DA GARANTIA DE 1 PARA 2 ANOS. PARA OBTER O BENEFÍCIO, CADASTRE-SE NO PROGRAMA DE RELACIONAMENTO INSPIRE-SE NO SITE WWW.ELETTROMECCOM.BR E ACOMPANHE AS PRÓXIMAS NOVIDADES INTERAGINDO COM A ELETTROMECCOM NOS CANAIS DIGITAIS.

Garantia Estendida válida mediante preenchimento de formulário para produtos adquiridos a partir de março/2016. O benefício da extensão de garantia somente terá validade para os clientes que se inscreverem no Programa de Relacionamento Inspire-se até 3 meses após a emissão da nota fiscal. Válido para os produtos que se encontram no site.

Para a sua segurança e comodidade, os produtos Elettromec atendem as normativas e regulamentados do INMETRO. As especificações técnicas destacadas em cada categoria de produto são apresentadas de maneira geral e variam de acordo com a linha e/ou modelo de produto.

A Elettromec busca a melhoria contínua de seus produtos comercializados, reservando-se o direito de alterar os produtos e características técnicas ou estéticas, sem aviso prévio.



Acesse elettromec.com.br

elettromec 

elettromec 

 **ELETTROMECC**