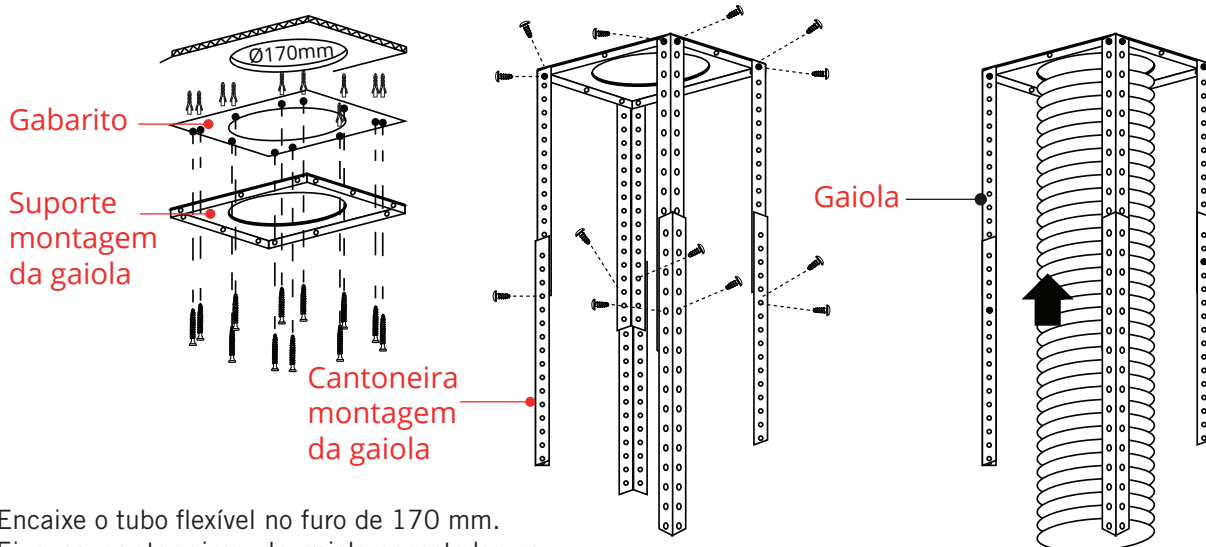


(Sorelle = Nautilus Ilha + Nautilus Ilha + Vidro ATGRET)

COIFA

NAUTILUS SORELLE 120 CM

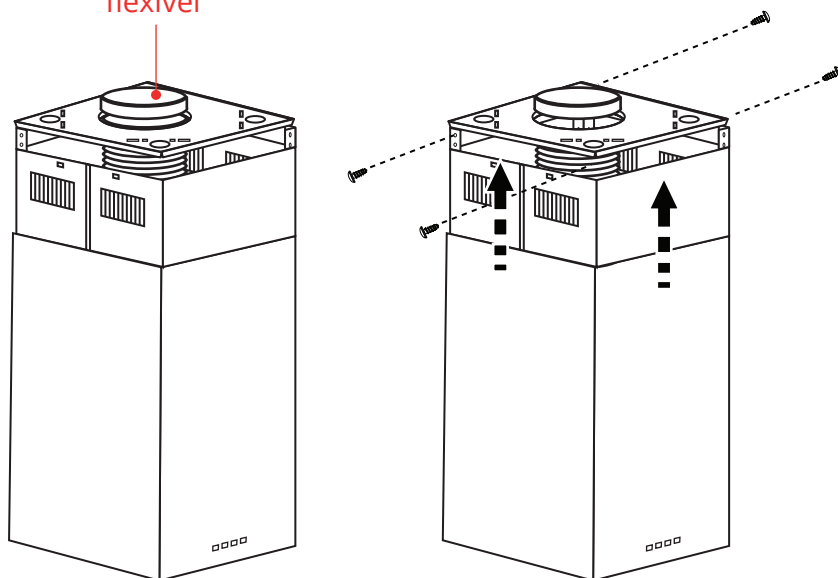
COI NAUTILUS SORELLE



Encaixe o tubo flexível no furo de 170 mm.
Fixe as cantoneiras da gaiola conectadas no corpo da coifa, no suporte de montagem.
Ajuste a altura final, para fixar o duto superior.

Tubo flexível

Utilize 16 parafusos M4 X 10 mm para fixar o duto superior no suporte da armação de ferro, suspendendo-o.
Verifique se todas as conexões estão bem fixadas



2019-01-07 - V2-R1
Medidas em milímetros