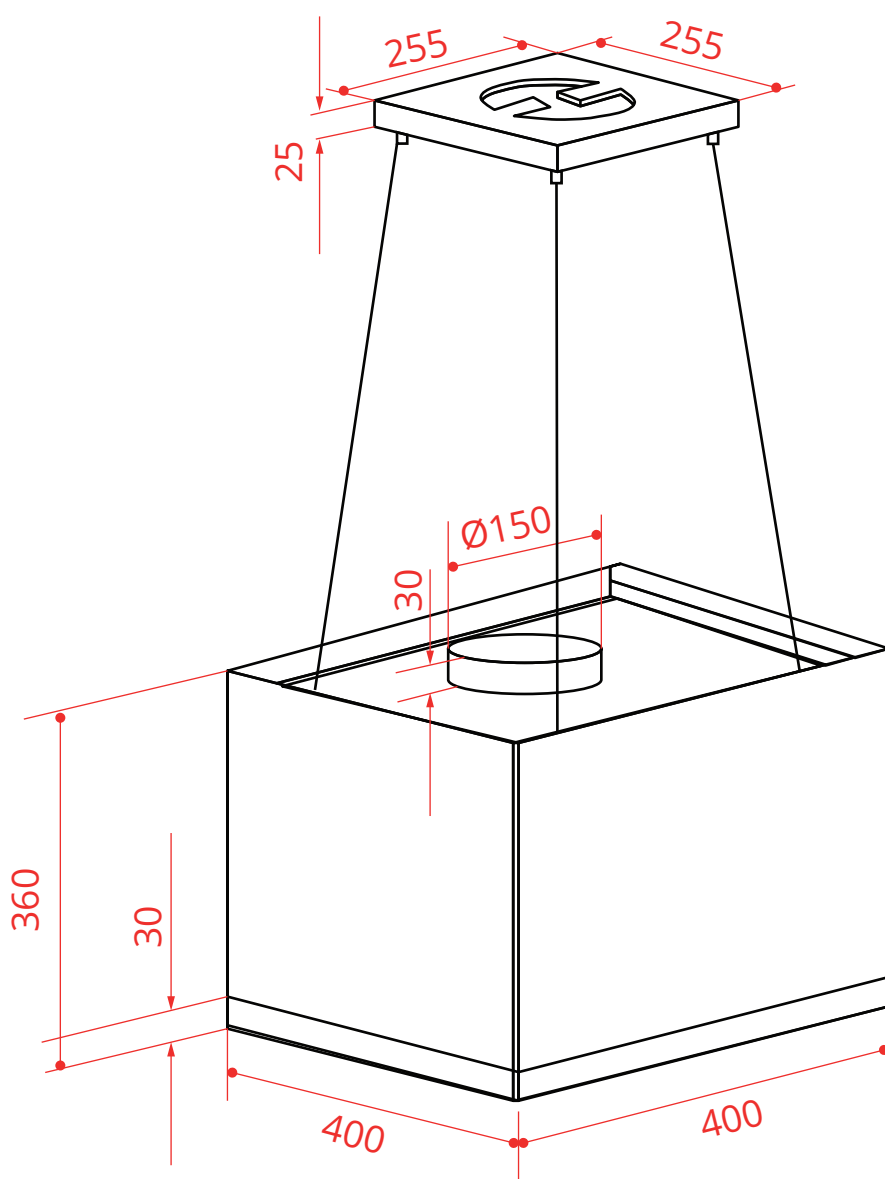


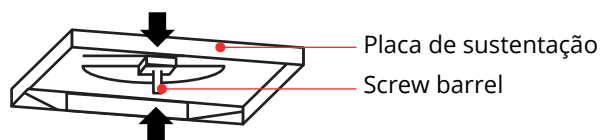
COIFA

PANDORA ILHA 50 CM

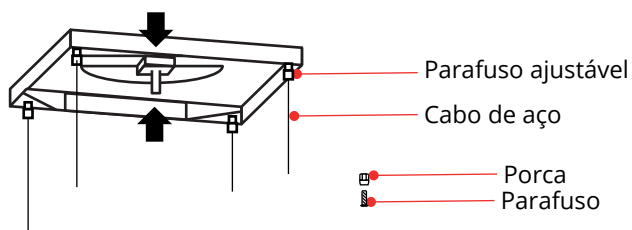
CFI-PAN-50-VP-2ATA



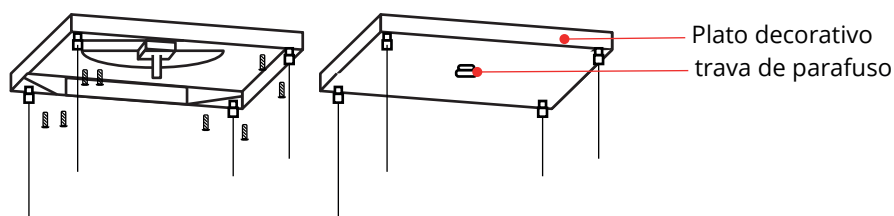
2019-09-02 - V1-R0
Medidas em milímetros



Insira o screw barrel na placa de sustentação e utilize 2 parafusos M10 de porcas para fixar screw barrel na placa de sustentação na posição superior e inferior.
Certifique-se de que o screw barrel não esteja mais alto do que o topo da placa de sustentação.



Instale os 4 parafusos ajustáveis para a placa de sustentação, parafuse para o comprimento adequado e não deixe muito apertado.

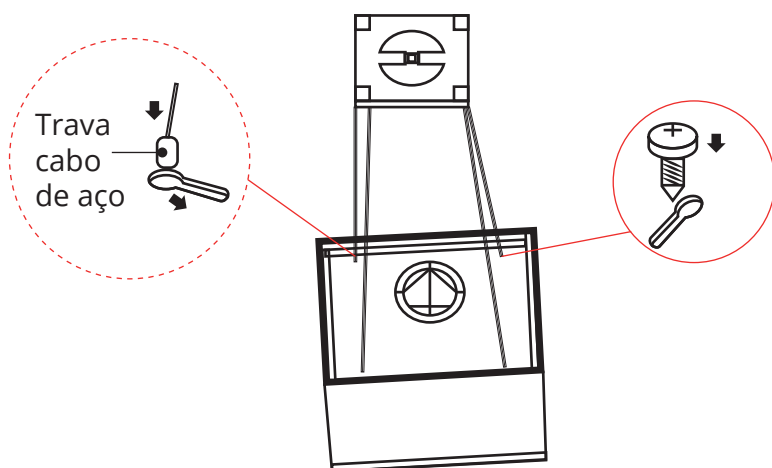


Teto de madeira

Faça 8 furos no teto de acordo com os furos da placa de sustentação e utilize 8 parafusos ST6×40 para montar a placa no teto de madeira.

Teto de concreto

Faça 4 furos no teto de acordo com os furos da placa de sustentação e utilize 4 parafusos ST6×60 para montar a placa no teto.



Solte a placa decorativa, e em seguida, transpasse o cabo de alimentação elétrica da coifa para a placa decorativa e conecte a mesma ao circuito.

Certifique-se de que o cabo de alimentação elétrica deve ser bem vedado com as fitas isolantes elétricas para evitar qualquer choque elétrico.