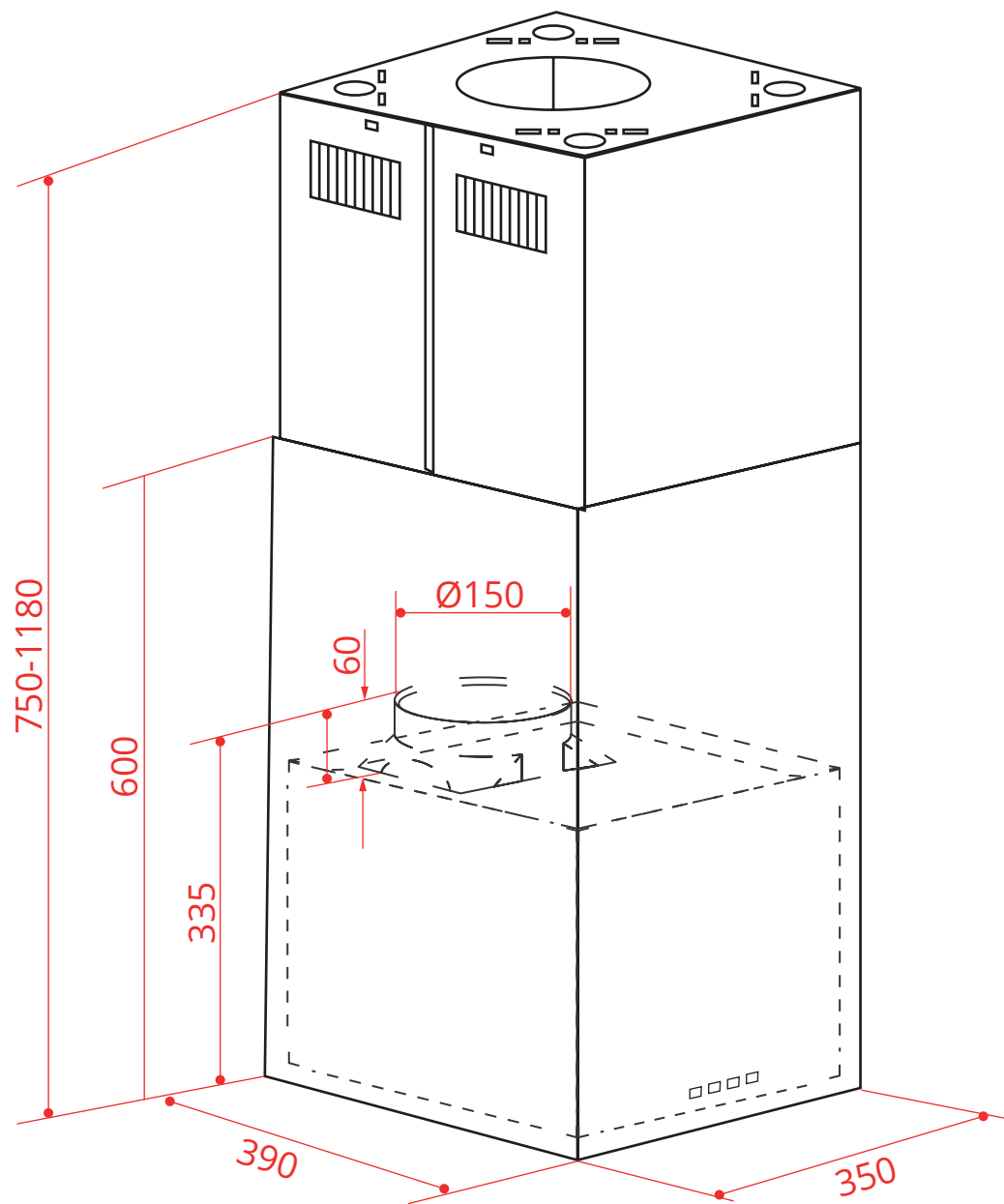


COIFA
PROTEUS ILHA

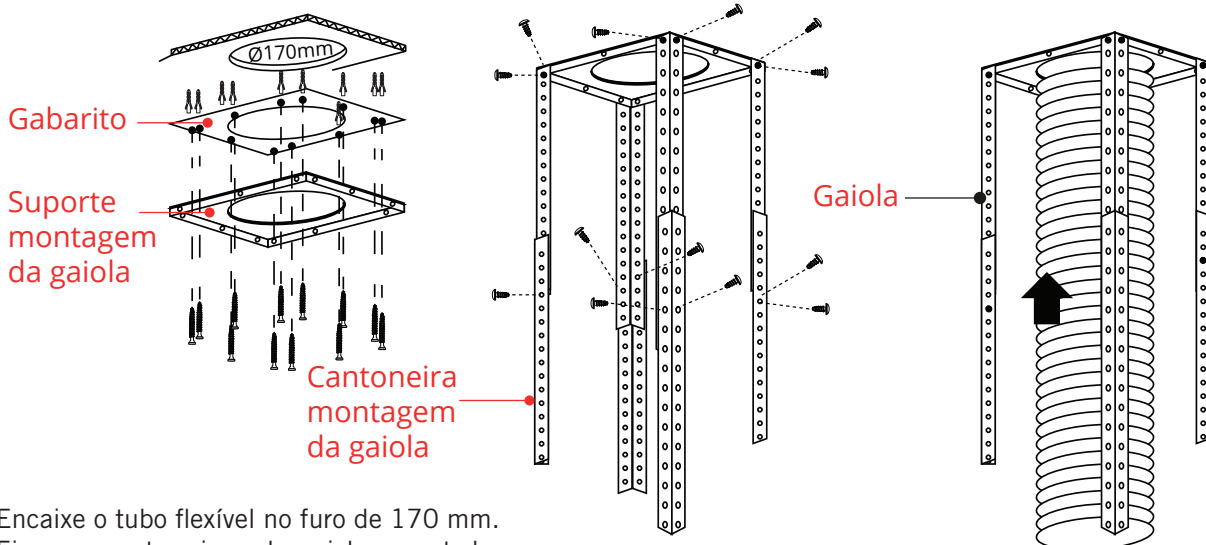
CFI-PRO-35-XX-2ATA



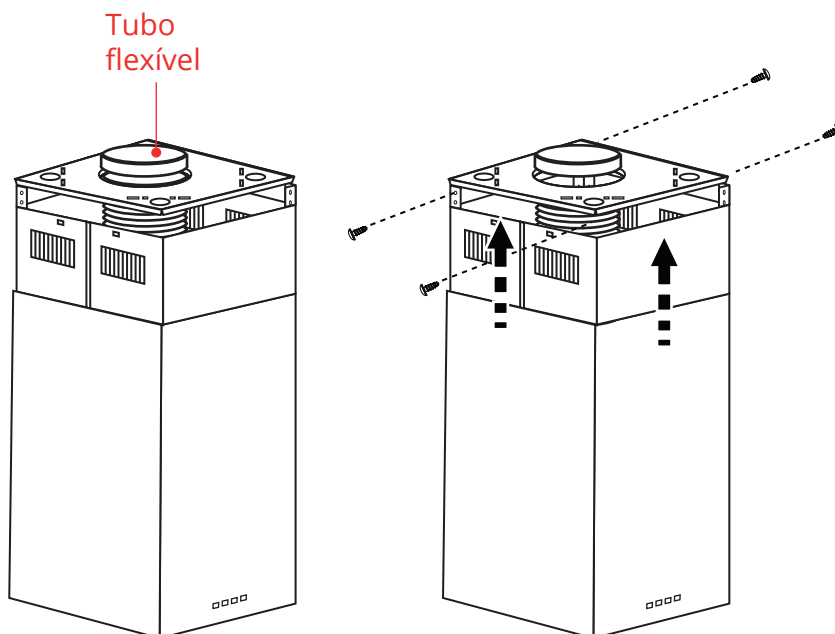
2019-11-28 - V3-R0
Medidas em milímetros

COIFA PROTEUS ILHA

CFI-PRO-35-XX-2ATA



Encaixe o tubo flexível no furo de 170 mm.
Fixe as cantoneiras da gaiola conectadas ao corpo da coifa, no suporte de montagem.
Ajuste a altura final, para fixar o duto superior.



Utilize 16 parafusos M4 X 10 mm para fixar o duto superior no suporte da armação de ferro, suspendendo-o.
Verifique se todas as conexões estão bem fixadas

2019-11-28 - V3-R0
Medidas em milímetros