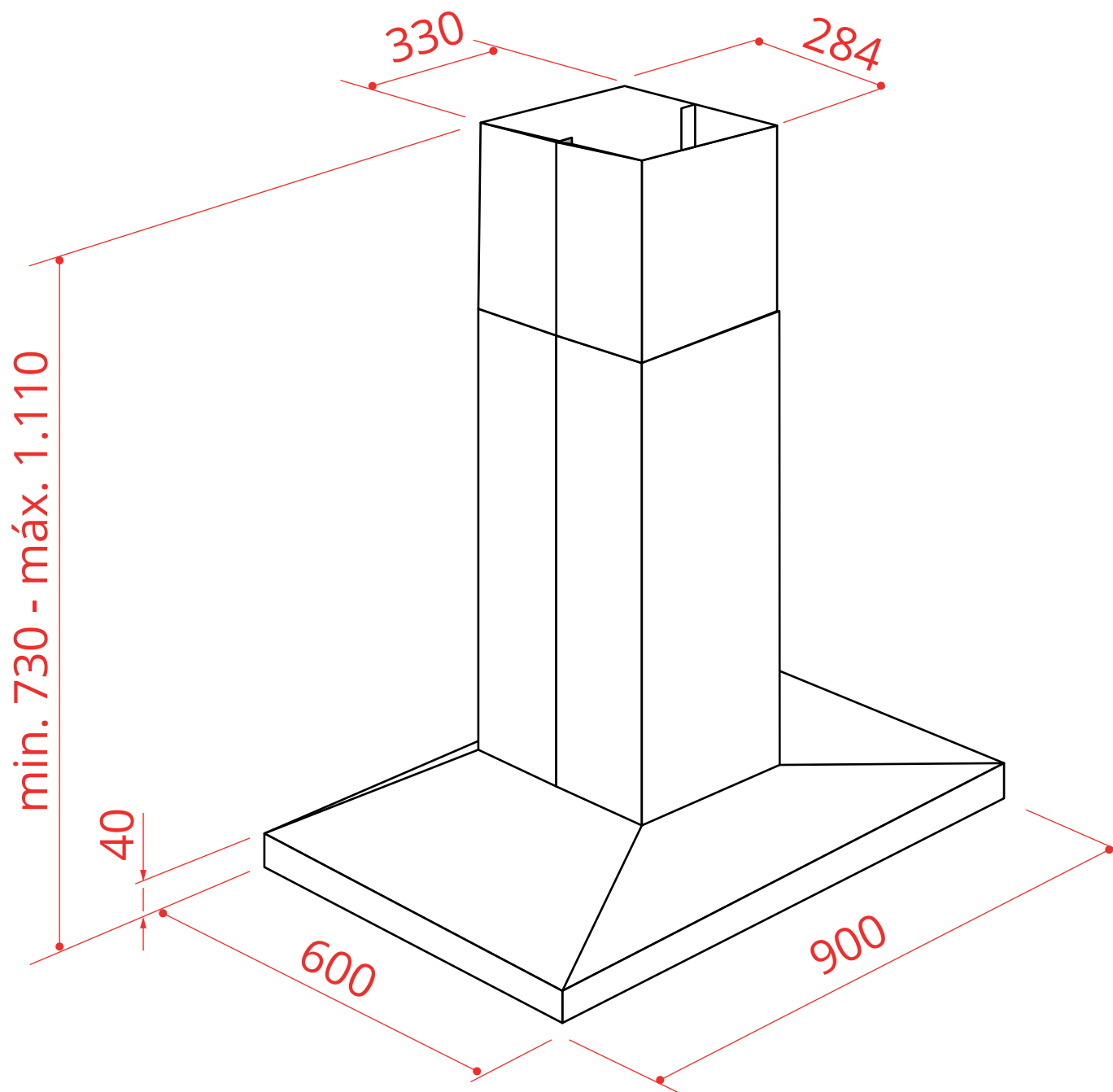


COIFA
ROMA ILHA

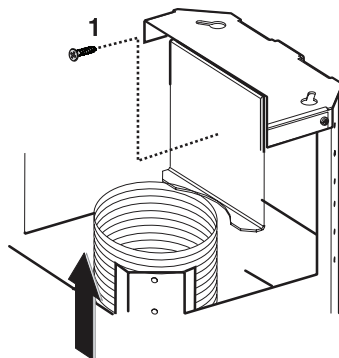
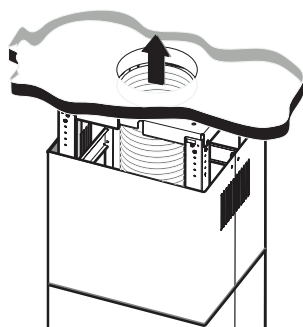
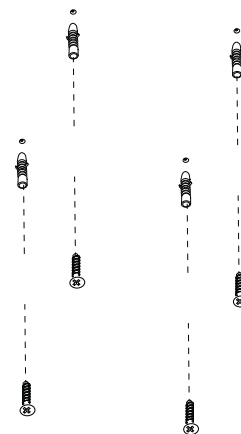
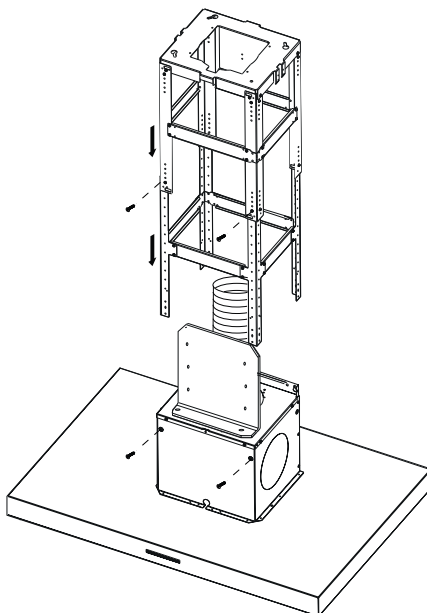
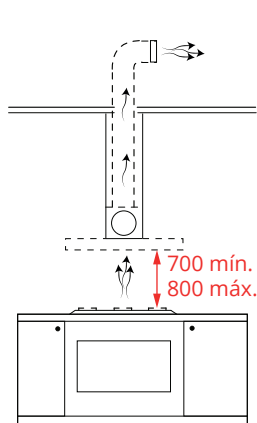
CFI-ROM-90-XX-1LUA
CFI-ROM-90-XX-2LUA



2020-11-05 - V1-R1
Medidas em milímetros

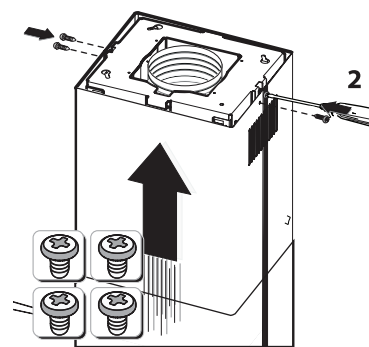
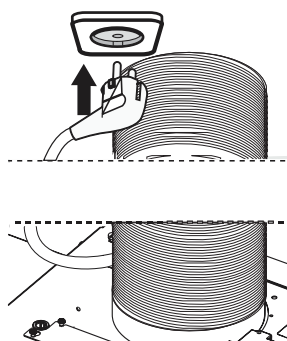
COIFA ROMA ILHA

CFI-ROM-90-XX-1LUA
CFI-ROM-90-XX-2LUA



Faça uma abertura de 170 mm diâmetro no teto, para passagem do tubo flexível.
De acordo com o gabarito, faça 4 furos no teto, para as buchas de fixação.
Utilize parafusos ST6×40 mm para prender o gabarito no teto.
Defina a altura de instalação da Coifa, antes de conectar a armação de ferro.
Parafusos M4×10 mm e porcas M4 com vedação para fixar a armação de ferro à outra (a sobreposição da armação deve ser no máximo de 100 mm).

Encaixe o tubo flexível no furo de 170 mm.
Fixe as cantoneiras da gaiola conectadas no corpo da coifa, no suporte de montagem;
Ajuste a altura final, para fixar o duto superior;
Parafusos (16) M4×10 mm para fixar o duto superior no suporte da armação de ferro, suspendendo-o.



2020-11-05 - V1-R1
Medidas em milímetros