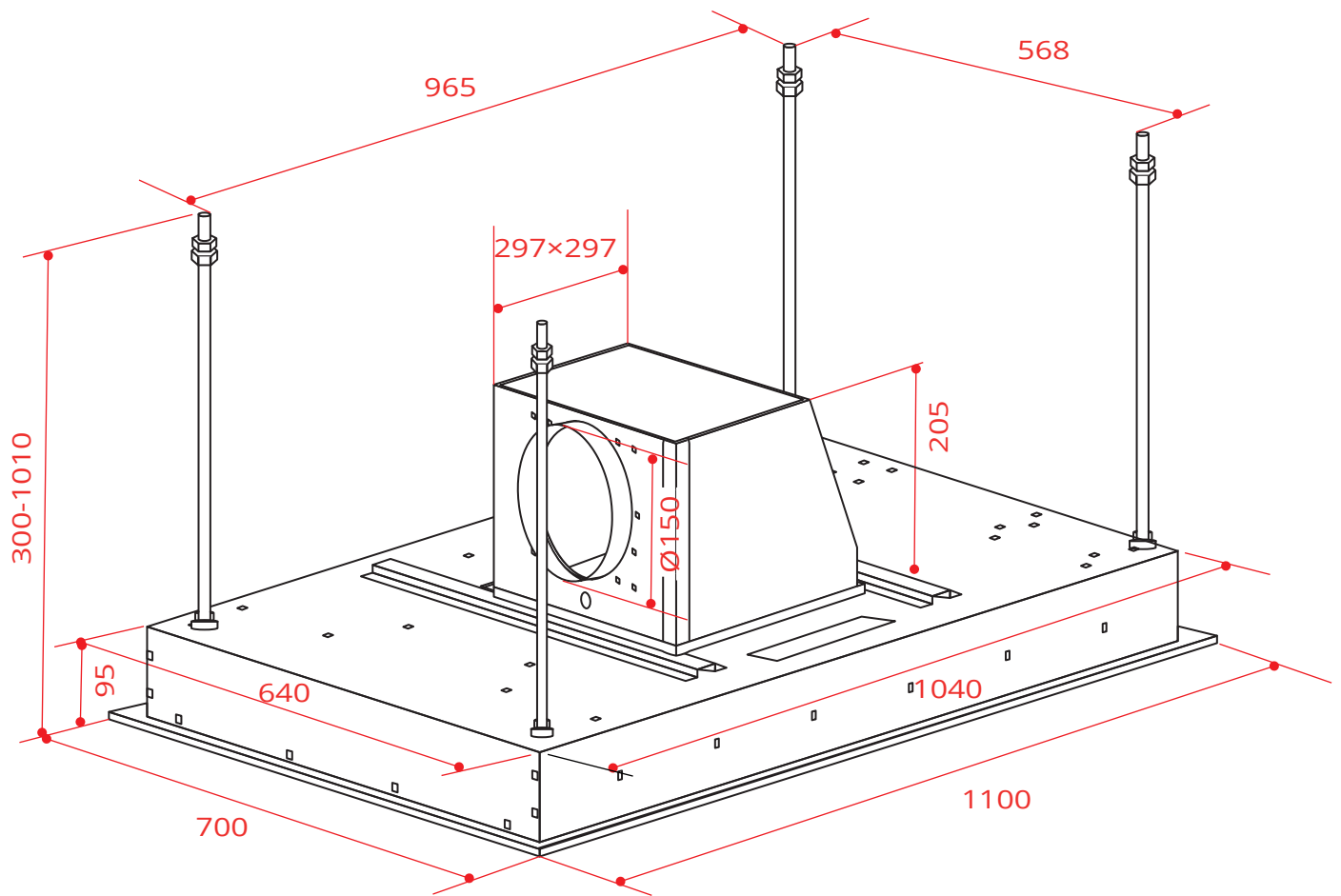


COIFA
SOSPESA 110 CM

CFI-SOS-110-XX-2ATA

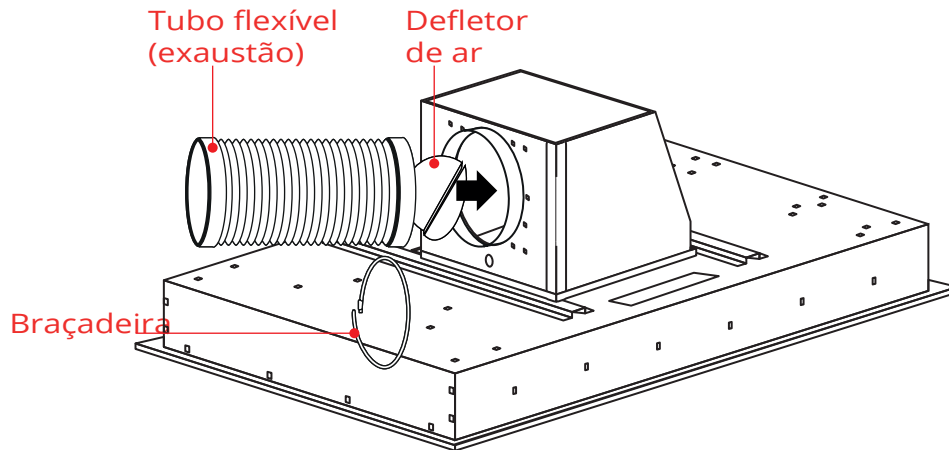


2019-11-28 - V2-R0
Medidas em milímetros

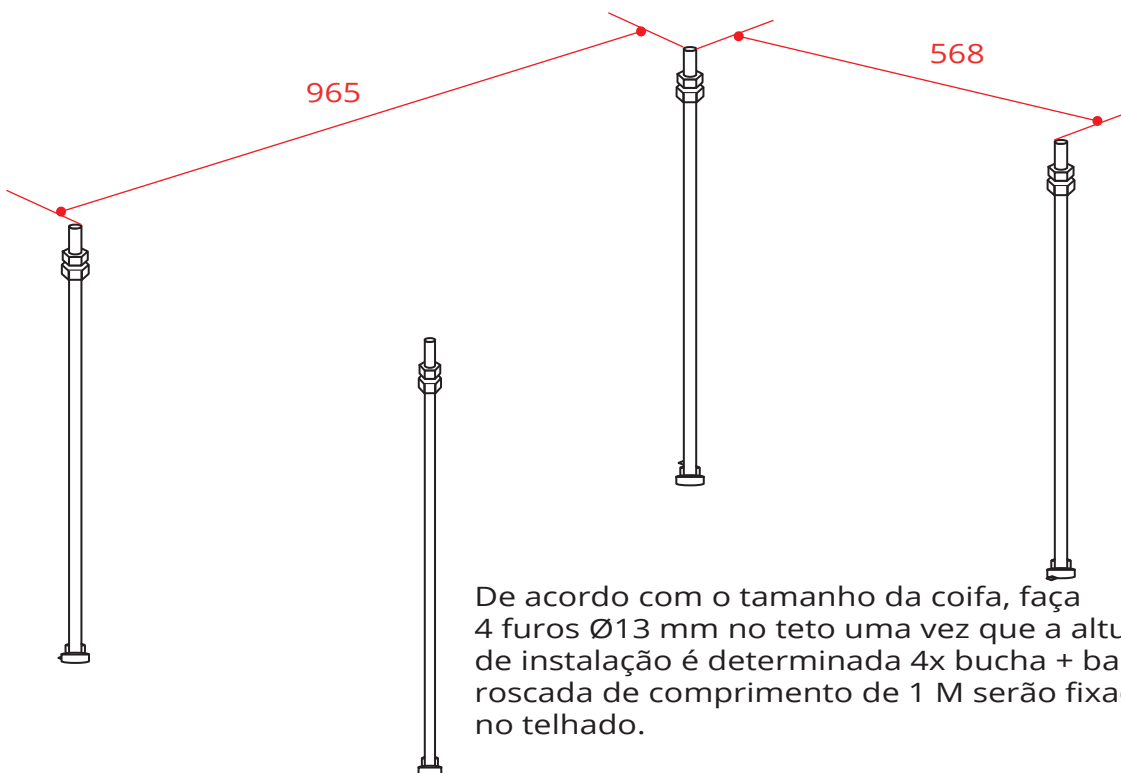
COIFA

SOSPESA 110 CM

CFI-SOS-110-XX-2ATA



O ângulo de dobra do tubo de exaustão não deve ser menor do que $<120^\circ$, deve-se direcionar o duto horizontalmente, ou, alternativamente, deve subir do ponto inicial e deve ser conduzido para uma parede externa.



2019-11-28 - V2-R0
Medidas em milímetros

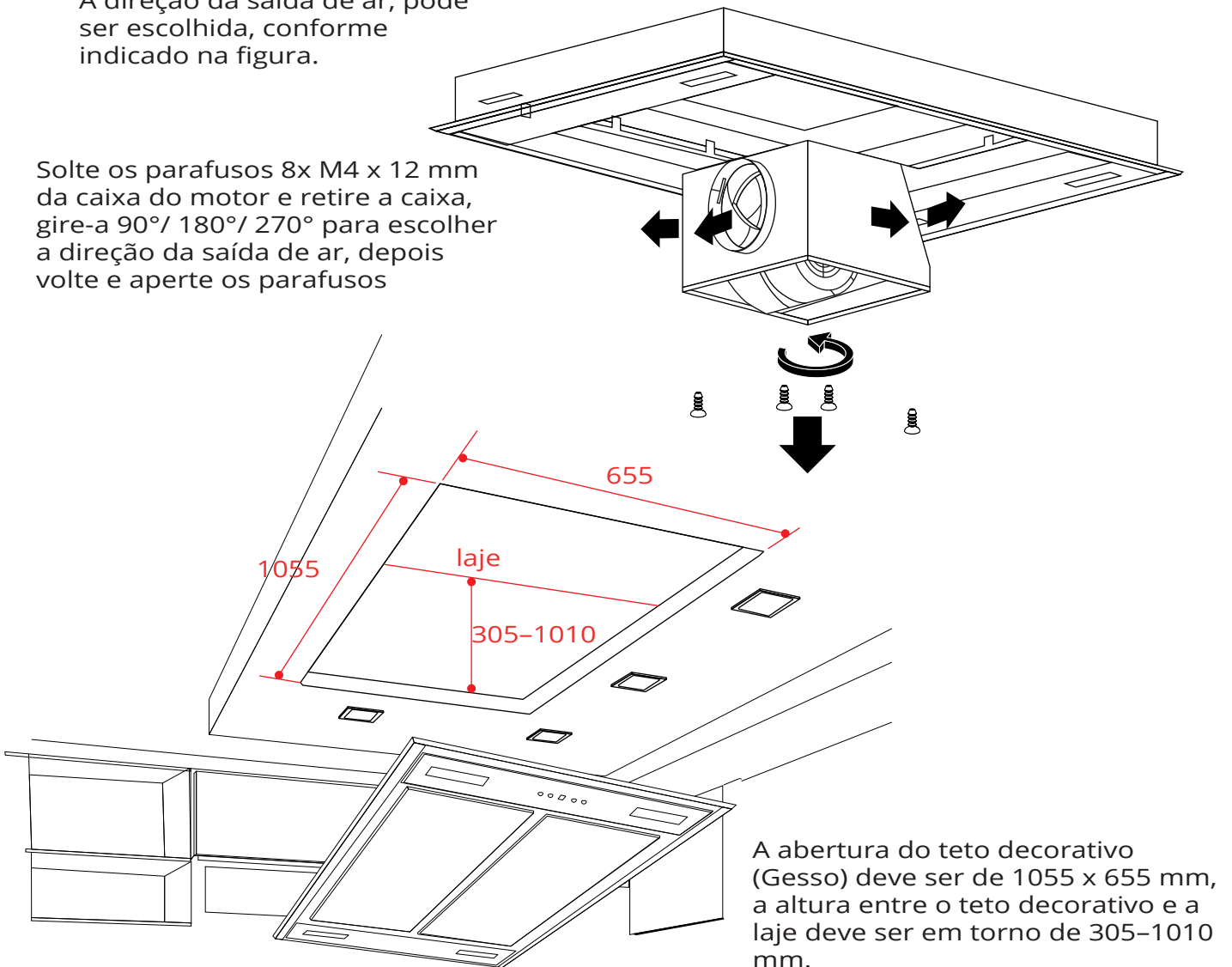
COIFA

SOSPESA 110 CM

CFI-SOS-110-XX-2ATA

A direção da saída de ar, pode ser escolhida, conforme indicado na figura.

Solte os parafusos 8x M4 x 12 mm da caixa do motor e retire a caixa, gire-a 90°/ 180°/ 270° para escolher a direção da saída de ar, depois volte e aperte os parafusos



A abertura do teto decorativo (Gesso) deve ser de 1055 x 655 mm, a altura entre o teto decorativo e a laje deve ser em torno de 305-1010 mm.

2019-11-28 - V2-R0
Medidas em milímetros