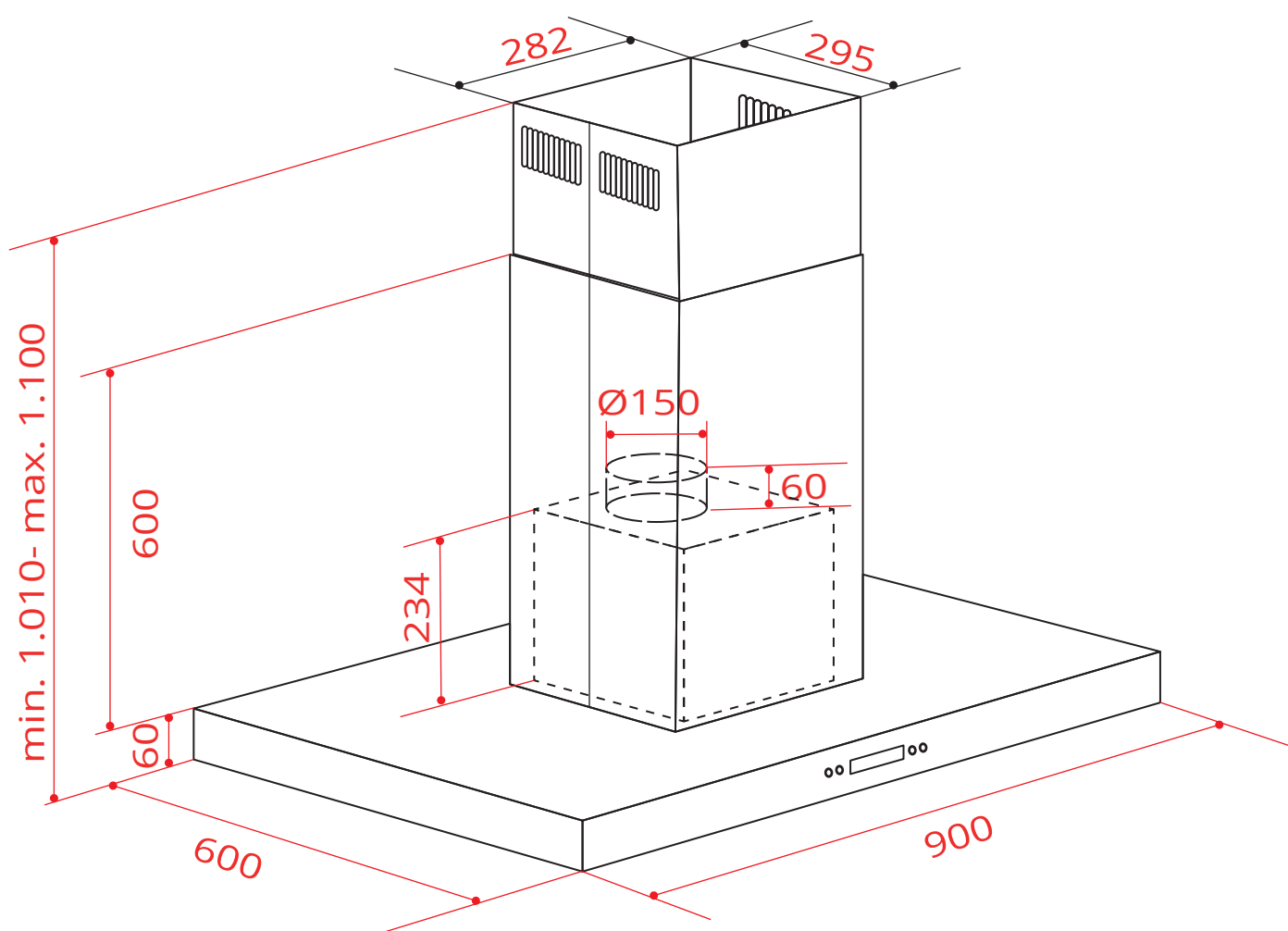


COIFA
VETRO ILHA 90 CM

CFI-VTR-90-VP-2ATA

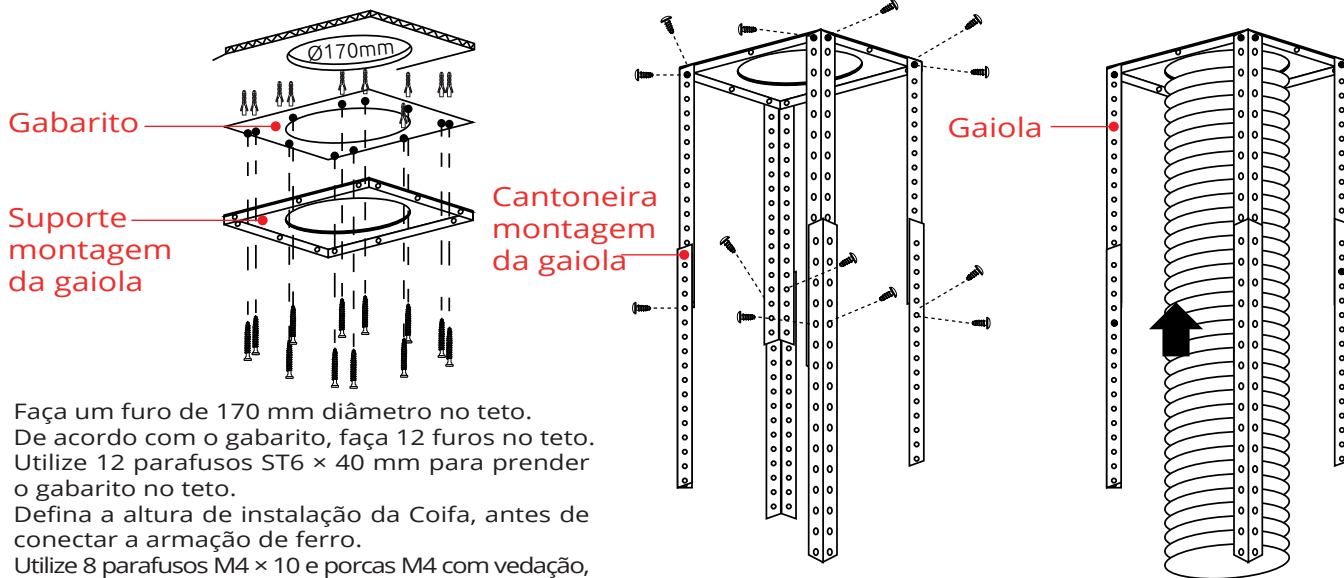


2019-11-28 - V2-R0
Medidas em milímetros

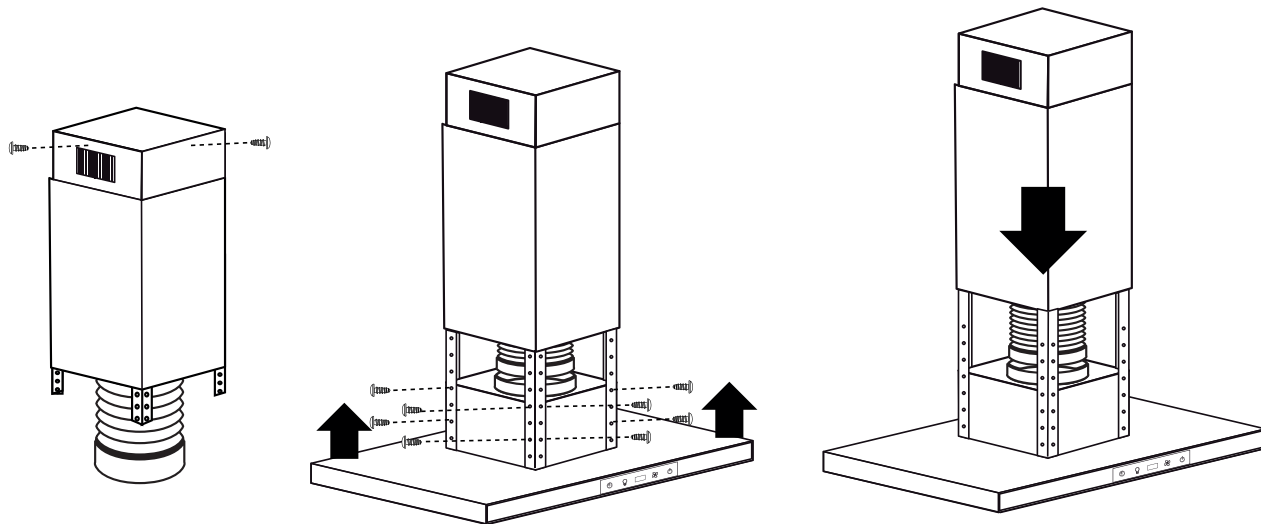
COIFA

VETRO ILHA 90 CM

CFI-VTR-90-VP-2ATA



Faça um furo de 170 mm diâmetro no teto.
De acordo com o gabarito, faça 12 furos no teto.
Utilize 12 parafusos ST6 × 40 mm para prender o gabarito no teto.
Defina a altura de instalação da Coifa, antes de conectar a armação de ferro.
Utilize 8 parafusos M4 × 10 e porcas M4 com vedação, para conectar a armação de ferro ao suporte.



Encaixe o tubo flexível no furo de 170 mm.
Fixe as cantoneiras da gaiola conectadas no corpo da coifa, no suporte de montagem.
Use 4 parafusos ST4 × 8 para instalar os dutos no suporte e passe o tubo de exaustão para o lado de fora.

2019-11-28 - V2-R0
Medidas em milímetros