

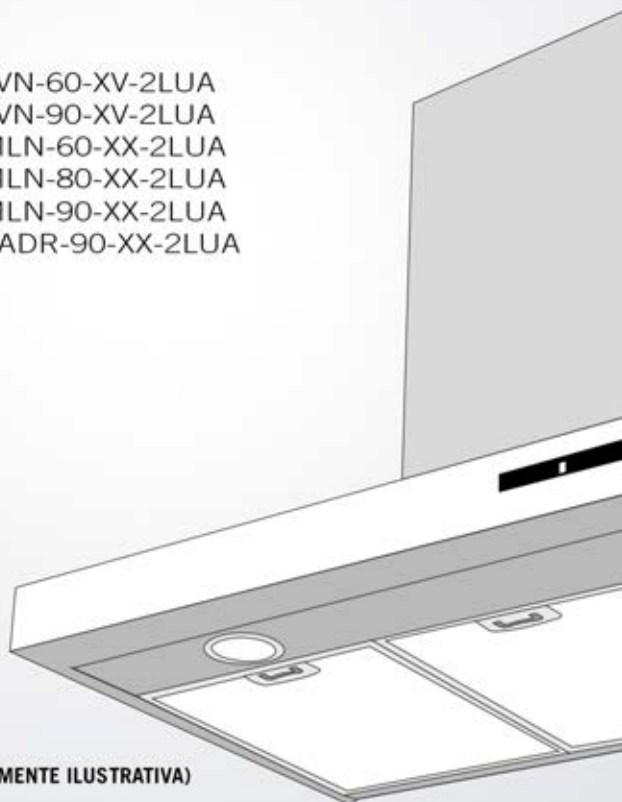
# MANUAL

## do CONSUMIDOR

 **ELETTROMECC**  
*inspire-se*

### COIFAS

CFP-RVN-60-XV-1LUA • CFP-RVN-60-XV-2LUA  
CFP-RVN-90-XV-1LUA • CFP-RVN-90-XV-2LUA  
CFP-MLN-60-XX-1LUA • CFP-MLN-60-XX-2LUA  
CFP-MLN-80-XX-1LUA • CFP-MLN-80-XX-2LUA  
CFP-MLN-90-XX-1LUA • CFP-MLN-90-XX-2LUA  
CFP-MLN-120-XX-2LUA • CFP-ADR-90-XX-2LUA



(IMAGEM MERAMENTE ILUSTRATIVA)





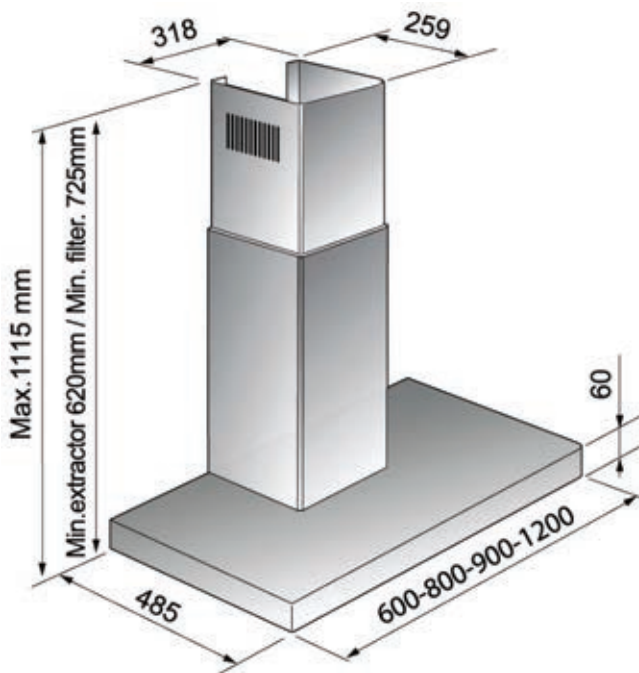
O Fabricante não se responsabiliza por possíveis inexatidões, imputáveis a erros de impressão ou de transcrição, contidas neste manual e reserva-se o direito de efetuar qualquer modificação ou atualização sempre que necessário e sem qualquer aviso prévio. A representação gráfica das figuras contidas neste manual é meramente indicativa.

A ELETTRAMEC, buscando a melhoria contínua de seus produtos comercializados, reserva-se o direito de alterar seus produtos e suas características, técnicas ou estéticas sem prévio aviso indicativo.

O Fabricante reserva-se o direito de efetuar nos próprios produtos as modificações que julgar necessárias ou úteis, também no interesse das características essenciais de funcionamento e de segurança.

**Leia estas instruções antes de usar seu produto e guarde-as para futura referência, sempre seguindo-as cuidadosamente.**

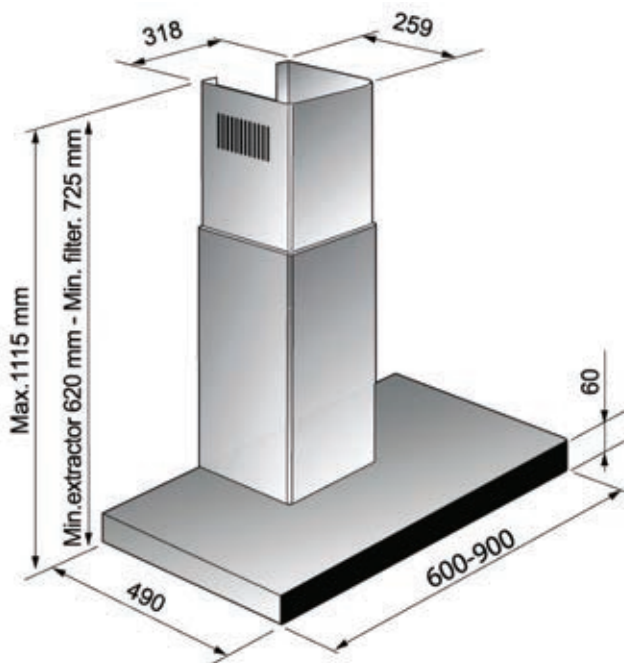
**CFP-MLN-120-XX-2LUA / CFP-MLN-60-XX-1LUA  
 CFP-MLN-60-XX-2LUA / CFP-MLN-80-XX-1LUA  
 CFP-MLN-80-XX-2LUA / CFP-MLN-90-XX-1LUA  
 CFP-MLN-90-XX-2LUA / CFP-ADR-90-XX-2LUA**



12/15 - V1-R0  
 Medidas em milímetros

TABELA DE ATRIBUTOS	
CARACTERÍSTICAS	INFORMAÇÃO TÉCNICA
LARGURA	60 - 80 - 90 - 120 cm
ACABAMENTO	aço inoxidável
COMANDO	Touch
VELOCIDADE	4
ILUMINAÇÃO	2 lâmpadas LED 1 W
FUNÇÃO	Depuração ou exaustão
VAZÃO	1200 m <sup>3</sup> /h
RUÍDO	42-61 / 55-70 dB
CONSUMO	0,353 / 0,253 kW/h
POTÊNCIA (W)	353 W (127 V) / 253 (220 V)
TENSÃO	127 V ou 220 V
TIPO	Parede

# CFP-RVN-60-XV-1LUA / CFP-RVN-60-XV-2LUA CFP-RVN-90-XV-1LUA / CFP-RVN-90-XV-2LUA



Medidas em milímetros  
12/15 - V1-R0

TABELA DE ATRIBUTOS	
CARACTERÍSTICAS	INFORMAÇÃO TÉCNICA
LARGURA	60 - 90 cm
ACABAMENTO	Aço inoxidável / vidro preto
COMANDO	Touch
VELOCIDADE	4
ILUMINAÇÃO	2 lâmpadas LED 1 W
FUNÇÃO	Depuração e exaustão
VAZÃO	1200 m <sup>3</sup> /h
RUÍDO	42-61 / 58-73 dB
CONSUMO	0,353/0,253 kW/h
POTÊNCIA (W)	353 W (127 V) / 253 (220 V)
TENSÃO	127 V / 220 V
TIPO	Parede

## GENERALIDADES

Le cuidadosamente o conteúdo do presente manual já que este fornece indicações importantes referentes à segurança de instalação, de uso e de manutenção. Conservar o manual para qualquer ulterior consulta. O aparelho foi projetado para utilização em versão aspirante (evacuação de ar para o exterior - Fig.1B), filtrante (circulação de ar no interior - Fig.1A) ou com motor exterior (Fig.1C).

## ADVERTÊNCIAS PARA A SEGURANÇA

1. Prestar atenção se estão funcionando contemporaneamente uma coifa aspirante e um queimador ou um fogão dependentes do ar ambiente e alimentados por uma energia que não a elétrica, já que a coifa, aspirando, tira do ambiente o ar que o queimador ou o fogão necessitam para a combustão. A pressão negativa no local não deve ser superior a 4 Pa (4x10<sup>-5</sup> bar). Para um funcionamento seguro, providenciar uma oportuna ventilação do local. Para a evacuação externa, ater-se às disposições vigentes no seu País.

### Antes de ligar o modelo à rede elétrica:

- Controle a placa dos dados (posta no interior do aparelho) para verificar que a tensão e a potência correspondam às da rede e que a tomada seja apropriada. Em caso de dúvidas interpele um electricista qualificado.

- Se o cabo de alimentação estiver danificado, deverá ser substituído por um cabo ou um conjunto especiais fornecidos pelo fabricante ou pelo seu serviço de assistência técnica.

- Ligar o dispositivo à rede de alimentação através de uma ficha com fusível 3A ou aos dois fios da bifásica protegidos por um fusível 3A.

### 2. Atenção!

Em determinadas circunstâncias, os eletrodomésticos podem ser perigosos.

A) Não procure controlar os filtros com o exaustor em funcionamento.

B) Não toque as lâmpadas e as áreas adjacentes, durante e logo após o uso prolongado da instalação de iluminação.

C) É proibido cozinhar alimentos flambe sob o exaustor.

D) Evite a chama livre, porque é danosa para os filtros e perigosa para os incêndios.

E) Controle constantemente os alimentos fritos para evitar que o óleo aquecido pegue fogo.

F) Antes de efetuar qualquer manutenção, desligue o exaustor da rede elétrica.


G) Este aparelho não é destinado ao uso por parte de crianças ou pessoas que precisem de supervisão.

H) Não permita que as crianças brinquem com o aparelho.

I) Quando o exaustor for utilizado contemporaneamente a aparelhos que queimam gás ou outros combustíveis, o local deverá ser adequadamente ventilado.

L) Se as operações de limpeza não forem efetuadas no respeito das instruções, existe o risco de incêndio.

Este aparelho está marcado em conformidade com a Diretiva Europeia 2002/96/EC, Waste Electrical and Electronic Equipment (WEEE). Assegurar-se que este aparelho seja eliminado de maneira certa, o utilizador contribui a prevenir as conseqüências potenciais negativas para o meio ambiente e a saúde.

O símbolo  no aparelho ou na documentação de acompanhamento indica que o mesmo não deve ser tratado como resíduo doméstico, mas deve ser levado a um ponto de coleta idôneo para reciclar

equipamento elétrico e eletrônico. Para eliminá-lo obedecer os regulamentos locais sobre a eliminação de resíduos. Para maiores informações sobre o tratamento, a recuperação e a reciclagem deste aparelho, contatar o serviço local encarregado pela coleta de resíduos domésticos ou a loja onde o mesmo foi comprado.

### ATENÇÃO:

Este aparelho não se destina à utilização por pessoas (inclusive crianças) com capacidades físicas, sensoriais ou mentais reduzidas, ou por pessoas com falta de experiência e conhecimento, a menos que tenham recebido instruções referentes à utilização do aparelho ou estejam sob a supervisão de uma pessoa responsável pela sua segurança.

### SEGURANÇA DAS CRIANÇAS:

Este eletrodoméstico deve ser usado somente por adultos. Esteja certo que as crianças não toquem nos controles deste. As partes expostas deste eletrodoméstico quando aquecidos durante o cozimento, permanecerão quentes por algum tempo há mais depois de desligado. Mantenha as crianças bem longe até que eletrodoméstico tenha esfriado.

### PRECAUÇÃO:

Este eletrodoméstico deve apenas ser instalado e utilizado em locais com permanente ventilação, obedecendo as normas locais.

## INSTRUÇÕES PARA A INSTALAÇÃO

• As operações de montagem e ligação elétrica devem ser efetuadas por pessoal especializado.

• Conexão elétrica:

### Classe de isolamento I

#### Atenção:

Este aparelho é feito para a classe I, portanto deverá ser ligado à tomada de ligação 2 pó.

A ligação à rede elétrica deverá ser realizada da seguinte maneira:

MARRON = L linha

AZUL = N neutro

AMARELO/VERDE = terra

O cabo neutro deverá ser ligado ao borne com o símbolo N, enquanto que o cabo AMARELO/VERDE, deverá ser ligado ao borne perto do símbolo de terra

A distância mínima entre a superfície de suporte dos recipientes de cozedura no dispositivo de cozedura, e a parte mais baixa do exaustor da cozinha, deve ser pelo menos de 65 cm. Tendo que ser usado um tubo de conexão composto de duas ou mais partes, a parte superior deve ficar externamente àquela inferior. Não conectar a descarga da coifa a um tubo pelo qual circule ar quente ou utilizado para evacuar fumos de aparelhos alimentados por uma energia que não a elétrica. Antes de proceder às operações de montagem, para um maneio mais fácil do aparelho retirar os filtros anti-gordura (Fig.5).

- No caso de montagem do aparelho em versão aspirante predisponha o furo de evacuação do ar.

Aconselha-se o uso de um tubo de evacuação do ar com o mesmo diâmetro da boca de saída do ar. O uso de uma redução poderia diminuir o desempenho do produto e aumentar o ruído.

### Fixação na parede

Efetuar os furos **A** respeitando as cotas indicadas (Fig.2).

Fixar o aparelho à parede e alinhá-lo na posição horizontal com os prumos.

Conseguida a regulação fixar a campânula definitivamente mediante os 2 parafusos **A** (Fig.4).

Para as várias montagens utilizar parafusos e buchas de expansão adequadas ao tipo de parede (ex. cimento armado, gesso cartonado, etc).

No caso de os parafusos e as buchas serem fornecidos com o produto, assegurar-se que são adequados para o tipo de parede em que vai ser fixada a campânula.

### Fixação das junções telescópicas decorativas

Preparar a alimentação elétrica dentro do espaço previsto para a fixação decorativa.

Se o aparelho se destinar a instalação em versão aspirante ou em versão com motor exterior, preparar o furo de evacuação de ar. Regular o comprimento do estribo de apoio da junção superior (Fig.3). Em seguida, fixá-la ao teto de modo a ficar em simetria com a campânula mediante os parafusos **A** (Fig.3) e respeitando a distância ao teto indicada na Fig.2. Ligar, mediante um tubo de união, a junção **C** ao furo de evacuação de ar (Fig.4).

Introduzir a junção superior no interior da junção inferior. Fixar a junção inferior à campânula utilizando os parafusos **B** fornecidos (Fig.4), deslizar a junção superior até ao estribo e fixá-la mediante os parafusos **B** (Fig.3). Para transformar a campânula da versão aspirante para versão filtrante, solicite ao seu revendedor os filtros de carbono ativo e siga as instruções de montagem.

### Versão filtrante

instalar a campânula e as duas junções como indicado no parágrafo relativo à montagem da campânula na versão aspirante.

Para a montagem da junção filtrante consultar as instruções contidas no kit. Se o kit não tiver sido fornecido, solicite-o ao seu revendedor como acessório. Os filtros de carbono ativo devem ser aplicados ao grupo aspirante situado no interior da campânula (Fig.6).

## USO E MANUTENÇÃO

É recomendável colocar o aparelho a funcionar antes de proceder com a cozedura de qualquer alimento. É recomendável deixar o aparelho 15 minutos a funcionar, depois de ter terminado a cozedura dos alimentos, para descarregar inteiramente o ar impuro.

O bom funcionamento do exaustor depende de uma correta e constante manutenção; uma atenção especial deve ser dedicada ao filtro anti-gordura e ao filtro de carvão ativado.

**O filtro anti-gordura** tem como função reter as partículas de gordura em suspensão no ar e, portanto, é sujeito a obstruir-se, com tempos que variam de acordo com a utilização do aparelho.

- Para evitar o perigo de incêndio é necessário lavar os filtros anti-gordura, manualmente, a cada 2 meses, no máximo, com detergente líquido neutro não abrasivo ou na máquina de lavar pratos, com baixas temperaturas e ciclos breves.

- Depois de algumas lavagens pode ocorrer alterações de cor. Este fato não dá direito à reclamação para eventuais substituições.

**Os filtros de carvão ativado** são utilizados para depurar o ar que é introduzido no ambiente e tem a função de atenuar os odores desagradáveis gerados pelo cozimento.

- Os filtros de carvão ativo não regeneráveis devem ser substituídos a cada 4 meses, no máximo. A saturação do carvão ativo depende do uso mais ou menos prolongado do aparelho, tipo de alimento e regularidade de lavagem do filtro anti-gordura.

- Os filtros ao carvão ativado regeneráveis devem ser lavados manualmente, com detergentes neutros não abrasivos ou na máquina de lavar louças, com temperatura máxima de 65°C (o ciclo de lavagem deve ser completo e sem louças). Retirar a água em excesso sem

**Antes de montar os filtros anti-gordura e os filtros ao carvão ativado regeneráveis é importante que estejam bem secos.**

**Limpar frequentemente o exaustor, por dentro e por fora, utilizando um pano húmido com álcool desnatado ou detergentes líquidos neutros não abrasivos.**

O sistema de iluminação é projetado para o uso durante o cozimento e não para o uso prolongado de iluminação geral do ambiente. O uso prolongado da iluminação diminui notavelmente a duração média das lâmpadas.

Se o aparelho for dotado de luz de cortesia esta pode ser utilizada para o uso prolongado de iluminação geral do ambiente.

**Atenção:** a inobservância das advertências de limpeza e do exaustor e da substituição e limpeza dos filtros comporta riscos de incêndios. Aconselha-se seguir as instruções mencionadas.

### Substituição das lâmpadas LED (Fig.7):

Se a versão do aparelho for com lâmpadas LED é necessário que um técnico especializado intervenha para a sua substituição.

### Comandos (Fig.8):

**NOTA:** com este comando é possível controlar o aparelho também com um telecomando a pedir como acessório.

**Tecla A** = Acende/desliga o exaustor. O aparelho acende-se à primeira velocidade.

**Tecla B** = Diminui a velocidade do motor.

**Tela C** = Indica a velocidade do motor selecionada e a ativação do timer/velocidade intensiva/sinalização dos filtros.

**Tecla D** = Aumenta a velocidade do motor.

Pressionando a tecla da 4ª velocidade insere-se a função intensiva durante 6 min, em seguida o aparelho volta a funcionar à velocidade de exercício no momento da ativação. Durante esta função pisca na tela o número 4.

- Se se deseja desativar a função antes dos 6 minutos pressionar a tecla **B**.

**Atenção!** Alguns modelos trabalham até à 3ª velocidade para a qual a função intensiva não é prevista.

**Tecla E** = Com qualquer velocidade inserida 1-2-3 velocidades (excluída a vel. Intensiva 4) pressionando a tecla ativa-se a função Timer. Quando a função Timer estiver ativa na tela deve piscar a velocidade definida no momento da ativação do temporizador.

Depois de 15 min no final da contagem o exaustor desliga-se (motor e eventuais luzes acesas).

Se estiver em funcionamento a velocidade intensiva, o Timer não se pode ativar.

- Se se deseja desativar a função antes dos 15 minutos pressionar a tecla **E**.

**Tecla F** = Acende/desliga as luzes.

### • Saturação de filtros Antigordura/Carvão ativado:

- Depois de **30 h** de funcionamento, quando a tela **C** pisca alternando a velocidade de exercício com a letra **F** (ex. 2 e **F**), isto significa que se devem lavar os **filtros anti-gordura**.

- Depois de **120 h** de funcionamento, quando a tela **C** pisca alternando a velocidade de exercício com a letra **C/F** (ex. 2 e **C/F**), isto significa que se devem lavar ou substituir os **filtros de carvão**.

- Uma vez recolocado o filtro limpo é necessário fazer reset à memória eletrónica com o exaustor ligado, pressionando a tecla **B** durante cerca de **3 segundos**. Depois deste tempo no ecrã aparece a letra **E** (confirmação de reset realizado) e o exaustor desliga-se.

## DECLINA-SE DE QUALQUER RESPONSABILIDADE POR EVENTUAIS DANOS PROVOCADOS PELA INOBSERVÂNCIA DAS ADVERTÊNCIAS ACIMA.

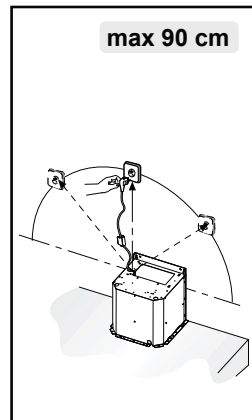
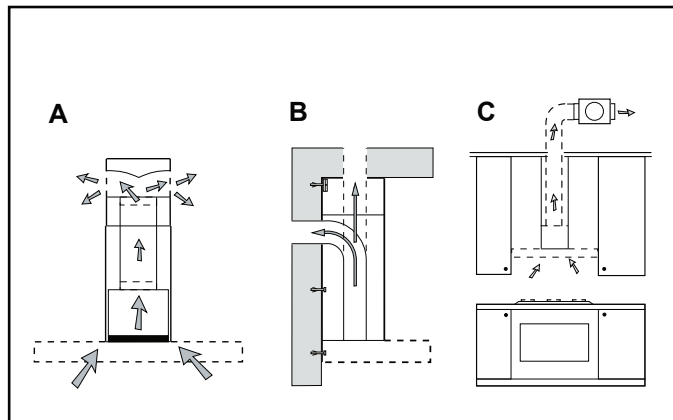


Fig.1

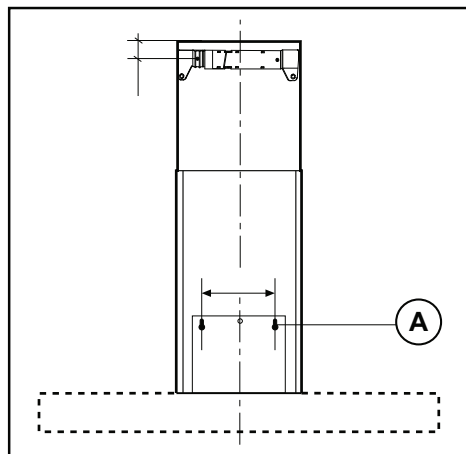


Fig.2

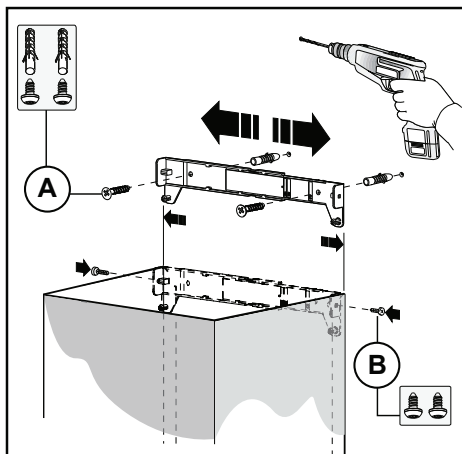


Fig.3

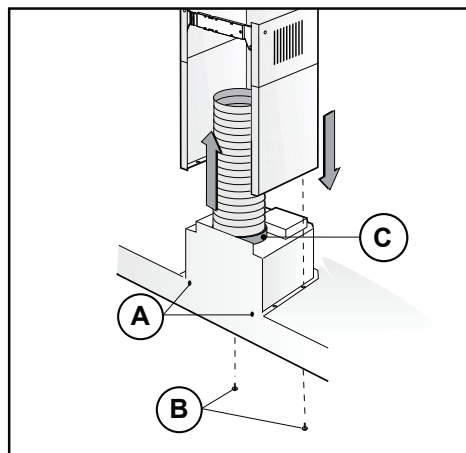


Fig.4

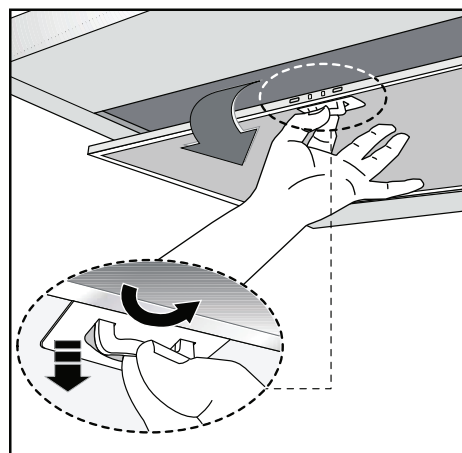


Fig.5



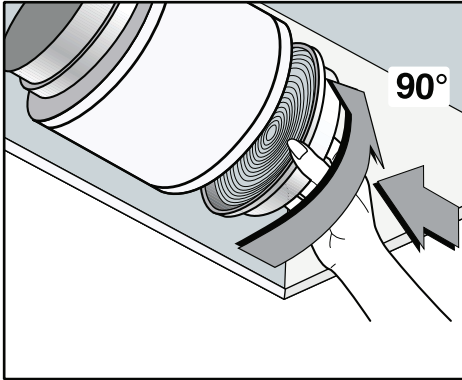


Fig.6

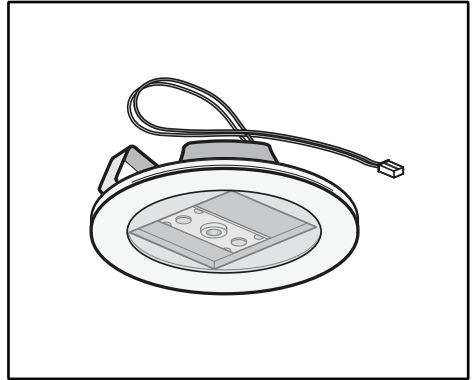


Fig.7

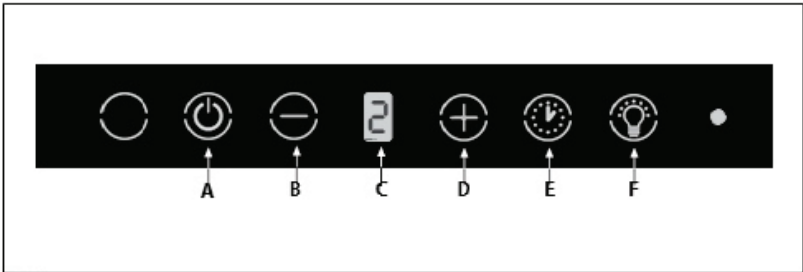


Fig.8

## Certificado de Garantia

Garantimos este produto contra qualquer defeito de fabricação que venha a se apresentar no período de **9** meses, contados a partir do término da garantia legal de 90 dias, prevista no artigo 26, inciso II, da Lei nº 8078/90 (Código de Defesa do Consumidor).

### **SÃO CONDIÇÕES DESTA GARANTIA:**

1 - Qualquer defeito que for constatado neste produto deve ser em 48 (quarenta e oito) horas comunicado ao Serviço Autorizado Elettromec mais próximo do local onde seu produto está instalado.

2 - Esta garantia abrange a substituição de peças que apresentarem defeitos constatados como sendo de fabricação, além da mão-de-obra utilizada no respectivo reparo.

### **A GARANTIA NÃO COBRE:**

- Produtos ou peças danificadas devido a acidente de transporte ou manuseio, riscos, amassamentos ou atos e efeitos da natureza (raios, inundação, desmoronamento etc.), má armazenagem, desgaste natural.

- Defeitos decorrentes da instalação inadequada devido esta tenha sido ocasionada por pessoal não autorizado pela "Elettromec".

- Não funcionamento ou falhas decorrentes de problemas de fornecimento de energia elétrica no local onde produto está instalado. A substituição, vidros e plásticos.

- Despesas com transporte, peças, materiais e mão-de-obra para preparar o local aonde for instalado o produto (ex. Rede elétrica, conexões elétricas e hidráulicas, tomadas, esgoto, alvenaria, aterramento).

- Chamadas relacionadas à orientação de uso constantes no Manual de Instruções ou no próprio produto, sendo passíveis de cobranças aos Consumidores.

- Despesas relativas à instalação do produto e ou de ajuste do local as condições necessárias à instalação do mesmo.

- Caso haja a remoção e/ou alteração do número de série ou da etiqueta de identificação do produto.

- O produto for instalado ou utilizado em desacordo com o Manual de Instruções.

- O produto for ligado em tensão diferente a qual foi destinado.

- O produto tiver recebido maus tratos, descuidos ou ainda sofrer alterações, modificações ou consertos feitos por pessoas ou entidades não credenciadas pela Elettromec.

- O defeito for causado por acidente ou má utilização do produto pelo Consumidor.

- Despesas de deslocamento do Serviço Autorizado, quando e se o produto estiver instalado fora do município sede do Serviço Autorizado Elettromec.

- Despesas decorrentes e conseqüentes de instalação de peças que não pertençam ao produto, sendo estas de responsabilidade única e exclusiva do Consumidor.

- Para sua comodidade, preserve o **MANUAL DE INSTRUÇÕES, CERTIFICADO DE GARANTIA E A NOTA FISCAL DO PRODUTO.**

Quando necessário, consulte a nossa Rede de Serviços Autorizados e/ou o Serviço de Atendimento ao Consumidor.

*Programa  
de Relacionamento  
inspire-se*

Faça parte do nosso programa de relacionamento.

Tornando-se associado, você terá uma série de vantagens e poderá inspirar-se no mundo Elettromec.

*//Garantia  
Estendida*

É muito fácil estender a sua garantia Elettromec de 1 para 2 anos. Basta acessar no site [elettromec.com.br](http://elettromec.com.br) o Programa de Relacionamento Inspire-se, preencher os campos com as informações do produto que você adquiriu e pronto: garantia estendida por mais 1 ano.

Garantia Estendida válida mediante preenchimento de formulário para produtos adquiridos a partir de Março/2016.

O benefício da Garantia Estendida, só terá validade para clientes que se inscreverem no Programa de Relacionamento Inspire-se, com limite de até 3 meses após emissão da nota fiscal.

Condomínio Industrial Portal do Anhanguera  
Estrada Municipal Mário Covas, 641  
Macuco • Valinhos /SP • CEP 13279-411

SAC: 0800 723 12 02  
[www.elettromec.com.br](http://www.elettromec.com.br)

ACESSE [ELETTROMECCOM.BR](http://ELETTROMECCOM.BR)

