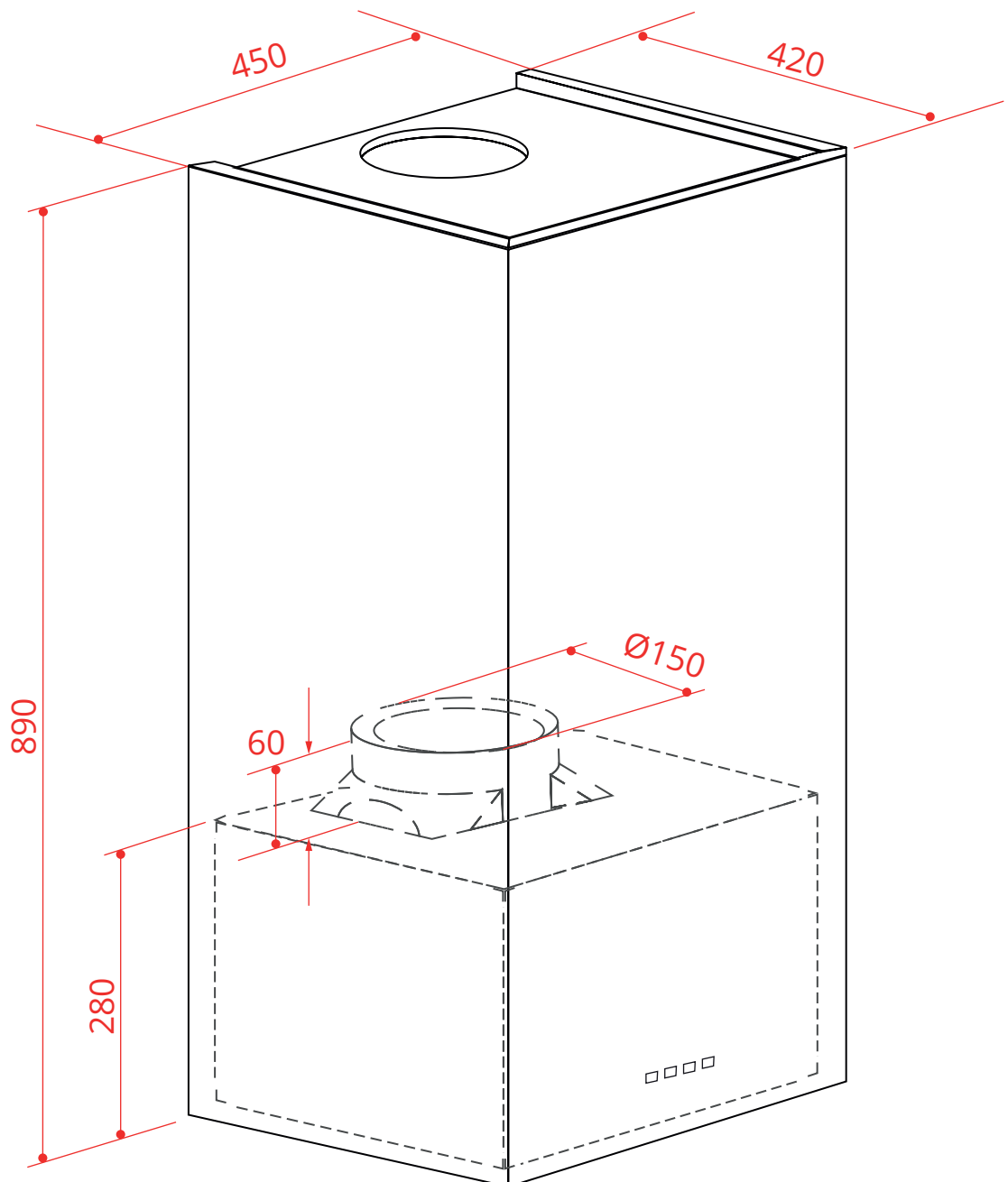


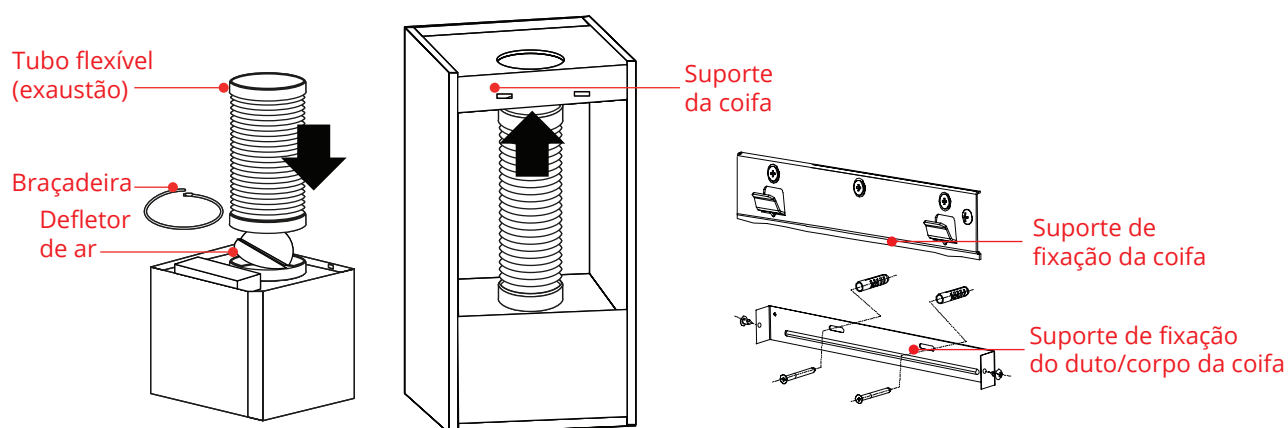
COIFA

PROTEUS PAREDE

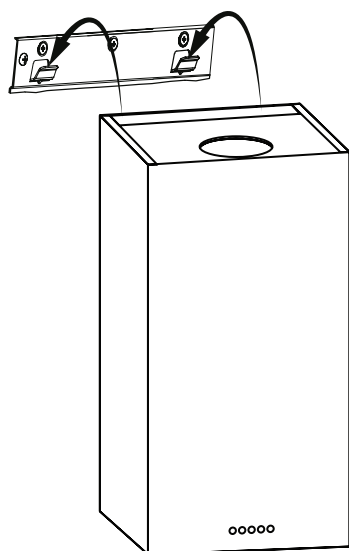
CFP-PRO-45-XX-2ATA



2019-11-28 - V3-R0
Medidas em milímetros



Instale o tubo de exaustão fixando-o na de saída de ar com a braçadeira plástica e o duto na Coifa; Fixe o suporte no duto externo e certifique-se de que o duto interno e o tubo de extensão possam ser instalados na altura livremente;



Encaixe a coifa nos ganchos do suporte de fixação instalado na parede.

