



Manual do Consumidor

Coifa Serata
90 cm
CFP-SRT-90-VP-2ATA

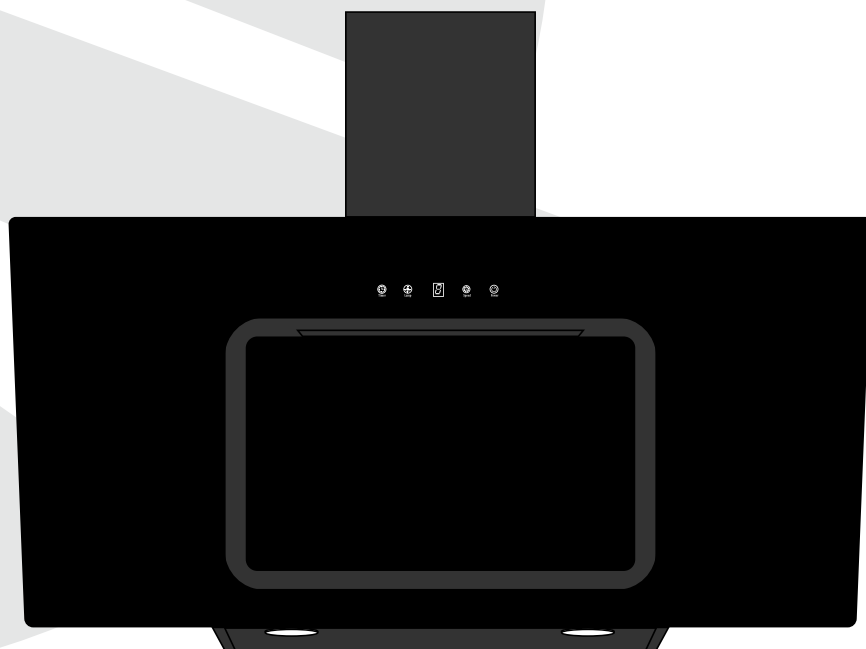


Imagem meramente ilustrativa

Parabéns você acaba de adquirir um produto Elettromec, obrigado pela sua escolha!

Seja bem-vindo ao mundo Elettromec, você está prestes a desfrutar de toda a qualidade e sofisticação de seu novo produto.

Com base na nossa missão, nos preocupamos em entregar o seu produto alinhado com qualidade, design e segurança, para que desfrute ao máximo.

Estamos felizes com sua nova aquisição e desejamos que tenha ótimas experiências e momentos incríveis.

Apresentamos também a você o programa Inspire-se, mais que um programa de relacionamento, um programa feito para cuidar de você, acesse o nosso site para mais informações.

Este manual contém informações importantes para a sua segurança, apresentação do produto, como realizar a instalação e utilização. Conheça melhor o seu produto através deste manual e esteja pronto para aproveitá-lo da melhor maneira.

Importante: Sugerimos também que guarde este manual de instruções após a leitura para futuras consultas.

ÍNDICE

1	INFORMAÇÕES GERAIS	05
2	SEGURANÇA	06
3	CARACTERÍSTICAS DO PRODUTO	09
4	INSTALAÇÃO	11
5	INSTRUÇÕES DE USO	16
6	LIMPEZA E CONSERVAÇÃO	17
7	PROBLEMAS E SOLUÇÕES	19
8	PROTEÇÃO AMBIENTAL	20
9	ESPECIFICAÇÕES TÉCNICAS	21
10	GARANTIA	22
11	PROGRAMA DE RELACIONAMENTO	23

1

INFORMAÇÕES GERAIS

Obrigado por escolher nossos produtos. Estamos certos de que será um grande prazer usar sua nova Coifa Elettromec.

Antes de usar o produto, recomendamos que leia atentamente as instruções, pois elas contêm detalhes sobre seu uso e suas funções.

Certifique-se de que todas as pessoas que usarão o produto estejam familiarizadas com sua operação e medidas de segurança. É importante fazer a instalação correta do equipamento e ficar atento às instruções de segurança.

Recomendamos manter este manual de utilização junto ao produto, para referência futura, e também disponibilizá-lo para futuros usuários.

Este produto é destinado ao uso doméstico e aplicações similares como por exemplo:

- Área da cozinha em lojas, escritórios e outros ambientes de trabalho;
- Casas de Campo, hotéis e outros ambientes residenciais;
- Ambientes de educação e serviços culinários;

Caso o produto aparentemente não esteja operando corretamente, verifique a página **PROBLEMAS E SOLUÇÕES** para obter informações. Caso a dúvida ainda persista, entre em contato com o serviço de atendimento ao consumidor Elettromec.



Neste manual você encontrará todas as informações sobre a instalação e uso adequados de sua coifa. Leia-o atentamente antes de iniciar a utilização, mesmo que esteja familiarizado com o produto. Mantenha o manual em local seguro para referência futura.

O que não se deve fazer

- Não use a coifa sem os filtros de gordura ou quando os filtros estiverem excessivamente engordurados.
- Não instale o produto sem obedecer as distâncias descritas no gabarito.
- Não deixe panelas com óleo aquecendo no Cooktop ou Fogão sem vigilância, pois o óleo pode incendiar-se espontaneamente devido ao superaquecimento.
- Não deixe chama do cooktop ou fogão acesa sem panelas e com a coifa ligada, pois isso poderá danificar os filtros e causar incêndio.
- Não use a coifa se ela estiver danificada, entre em contato com o serviço de atendimento ao consumidor Elettromec.
- Não faça a flambagem de alimentos sob a coifa.

CUIDADO:

- As partes acessíveis podem ficar quentes quando a coifa é utilizada com aparelhos de cozimento.
- O ar não deve ser escoado para uma chaminé utilizada ao mesmo tempo para exaustão de fumaça de aparelhos a gás ou outros combustíveis.

O que se deve sempre fazer

IMPORTANTE:

- Desligue sempre o produto da rede de alimentação elétrica durante a instalação, limpeza e qualquer manutenção, como por exemplo, na substituição da lâmpada ou troca dos filtros.
- A coifa deve ser instalada de acordo com as instruções de instalação descritas em seu gabarito e todas as medidas devem ser seguidas.
- É recomendado que a instalação seja feita por um posto de assistência técnica autorizada Elettromec.
- Após desembalar a coifa, mantenha o material da embalagem fora do alcance de crianças.
- Fique atento às pontas afiadas dentro da coifa especialmente durante a instalação e limpeza.
- A coifa deve ser instalada a uma altura mínima de 700 mm e máxima de 800 mm dos queimadores do Cooktop ou Fogão.
- Certifique-se de que a tubulação não possui curvas do tipo cotovelo com ângulo inferior a 90 graus pois isso poderá reduzir a eficiência da coifa.

AVISO:

- A não instalação de parafusos ou dispositivos de fixação de acordo com as instruções deste manual podem resultar em acidentes.
- Quando no modo exaustão, o ar do ambiente será removido pela coifa. Certifique-se de que as medidas adequadas de ventilação estão sendo observadas. A coifa remove odores do ambiente mas não os vapores.
- Para evitar acidentes, quando o cabo de alimentação estiver danificado, ele deve ser substituído por um posto de assistência técnica autorizada Elettromec.
- O uso deste produto não é recomendado para pessoas (incluindo crianças) com capacidades físicas, sensoriais ou mentais reduzidas ou por pessoas sem experiência ou conhecimento no uso de produtos, a menos que estejam supervisionadas ou instruídas por pessoas adultas e responsáveis pela segurança das mesmas.
- As crianças devem ser supervisionadas para que não brinquem com o produto.

CUIDADO:

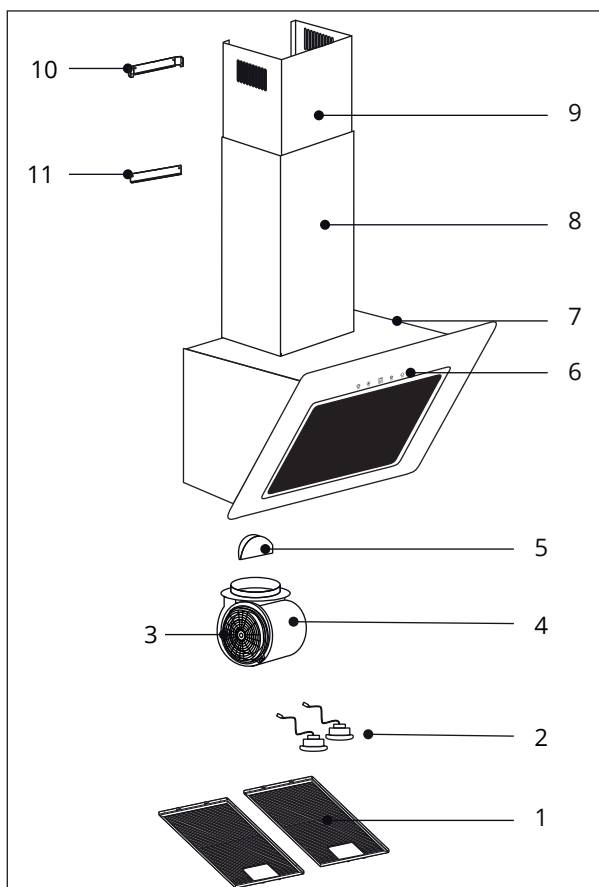
- O produto e suas partes acessíveis podem ficar quentes durante a operação. Tome cuidado para evitar tocar os elementos de aquecimento.
- A utilização de um cooktop a gás produz calor e umidade no ambiente no qual está instalado. Portanto, é necessário garantir uma boa ventilação do ambiente, mantendo as aberturas de ventilação natural desobstruídas e a coifa ligada.
- Há risco de incêndio caso a limpeza não seja realizada de acordo com as instruções.
- Regulamentos relacionados com saída de ar devem ser cumpridos.
- Limpe seu produto periodicamente, seguindo as instruções descritas no capítulo "LIMPEZA E CONSERVAÇÃO".
- Por motivo de segurança, utilize somente parafuso de fixação ou de montagem recomendados neste manual do consumidor.

AVISO:

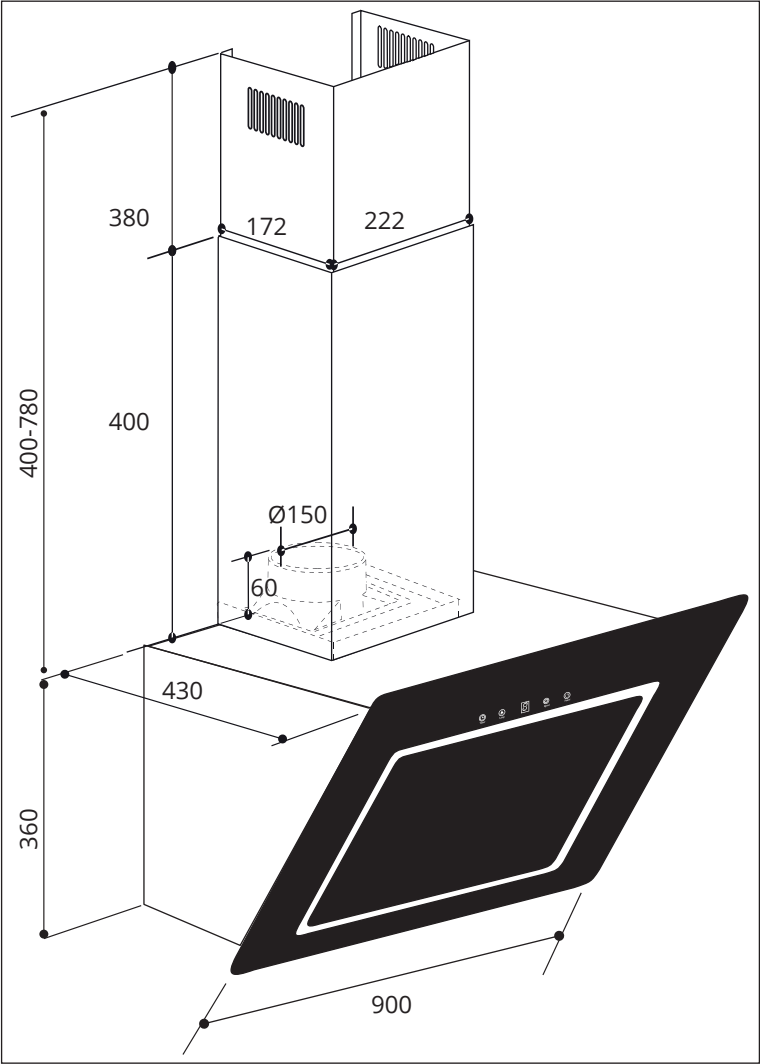
- **Perigo de incêndio:** não armazene itens sobre as superfícies de cozimento.
- Não use máquinas de limpeza a vapor.

Conheça seu Produto

- | | | | |
|---|--------------------------|----|--------------------------|
| 1 | Filtro metálico | 7 | Corpo da coifa |
| 2 | Lâmpadas | 8 | Duto inferior |
| 3 | Filtro de carvão redondo | 9 | Duto superior |
| 4 | Motor | 10 | Suporte fixação da coifa |
| 5 | Difusor de ar | 11 | Suporte fixação do duto |
| 6 | Painel de controle | | |



Dimensões do Produto



Modos de Utilização

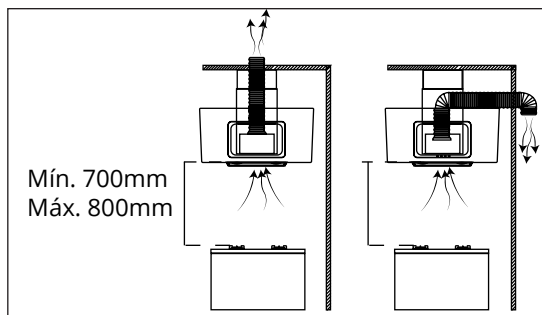
A coifa possui dois modos de utilização, modo EXAUSTÃO e modo DEPURAÇÃO.

Antes da instalação escolha o modo que melhor se atende a sua necessidade.

Para modelos ilha e parede a Coifa deverá ser instalada a uma altura mínima de 700 mm e máxima de 800 mm dos queimadores do cooktop, fogão ou rangetop.

Modo Exaustão

Neste modo, o ar é retirado do ambiente por aspiração, passando por um filtro de metal antigordura e depois conduzido para o ambiente externo através de um tubo flexível devidamente instalado.

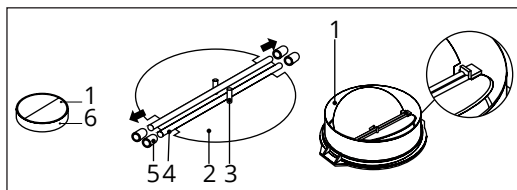


Verifique se o defletor de ar, está montado na saída do motor da coifa, caso não esteja siga os seguintes passos para montagem.

NOTA: O dispositivo pode ser outro, de acordo com os diferentes modelos e configurações.

Montagem do defletor de ar:

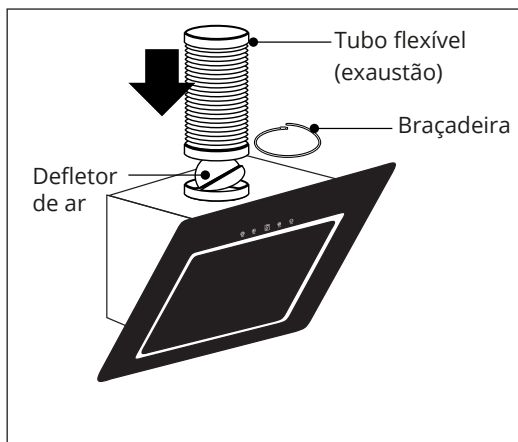
- Fixe as duas metades (peça 02) na base (peça 06);
- Mantenha o pino (peça 3) direcionado para cima;
- Insira o eixo (peça 4) no orifícios da base (peça 5);
- Repita todas as operações para a 2ª metade.



Instalação do Tubo Flexível (Exaustão)

Os procedimentos abaixo devem ser seguidos para se obter maior eficiência da sua coifa.

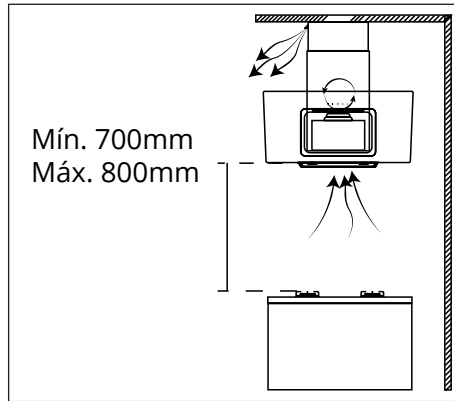
- Siga as instruções básicas de instalação para que não haja redução de desempenho e aumento dos níveis de ruído da coifa;
- É necessário instalar um tubo de exaustão com saída externa mínima de 150 mm de diâmetro, o tubo deverá ter um comprimento máximo de 5 metros, incluindo as perdas pelas curvas. Cada curva na tubulação é equivalente a 1 metro a mais na distância;
- Não reduza o diâmetro do tubo flexível, isso pode prejudicar a eficiência da coifa;
- O tubo flexível deve ficar o mais esticado possível para evitar acúmulo de gordura no seu interior e perda de pressão. Se necessário corte o tubo excedente;



- O ângulo de dobra do tubo de exaustão não deve ser menor do que $<120^\circ$; deve-se direcionar o duto horizontalmente, ou, alternativamente, deve subir do ponto inicial e deve ser conduzido para uma parede externa;
- Assegure-se de que o tubo flexível esteja em conformidade com os padrões e se é retardante de chama;

Modo Depuração

Nesse modo, o ar é aspirado para dentro da coifa, passando por um filtro de metal antigordura e depois por um filtro de carvão ativado, o que complementa o processo de retenção de partículas de gordura. O ar fica livre de odores retornando, purificado, ao ambiente.



Requisitos Elétricos

ADVERTÊNCIA:

Risco de Choque Elétrico, para garantir a proteção do usuário contra choques elétricos, utilizar uma tomada devidamente aterrada; não remova o pino do fio terra do plugue; não utilize adaptadores, extensões ou T's na tomada. Para efetuar qualquer manutenção no produto retire o plugue da tomada.

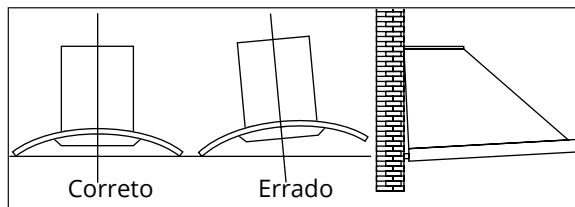
Siga devidamente estas instruções para evitar riscos, que podem resultar em morte, incêndio ou choque elétrico.

Preparando para Instalação

AVISO:

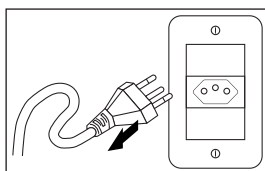
- Recomenda-se que a instalação, todos os ajustes, conversões e manutenções descritas neste manual, sejam executadas por um posto de serviço autorizado Elettromec.
- O produto deve ser corretamente instalado em conformidade com as normas técnicas em vigor.
- A instalação incorreta pode causar danos pessoais e materiais, pelos quais a Elettromec não se responsabiliza.
- Verifique a integridade do produto após retirar da embalagem externa e embalagens internas de todas as partes soltas. Em caso de dúvida, não utilize o produto e entre em contato com um serviço de atendimento ao consumidor Elettromec.
- Antes de iniciar a instalação, retire os filtros e demais peças removíveis para facilitar o manuseio e a fixação da coifa. Certifique-se que a área esteja limpa para evitar a sucção de poeira e pedaços de materiais provenientes da instalação;

- Desligue e remova outros aparelhos elétricos que estejam muito próximos à área de instalação do produto, se possível. Não sendo possível mantenha as unidades e todas as peças relacionadas à instalação da coifa em local protegido para evitar danos;
- A coifa não deve compartilhar o mesmo tubo de ventilação de ar com outros aparelhos, tais como tubo de gás, tubos de aquecedor e tubos de ar quente;
- Apenas remova a película de proteção após a instalação.

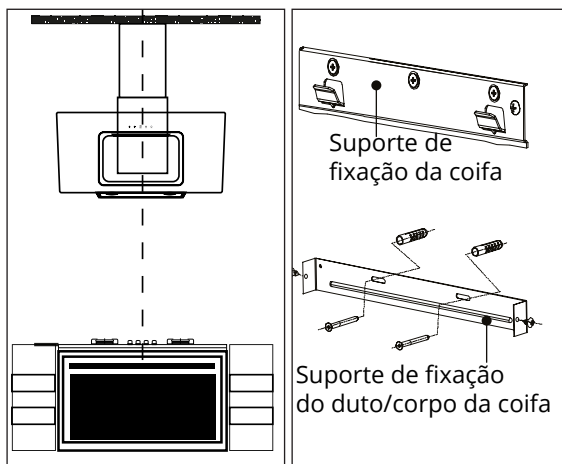


ATENÇÃO:

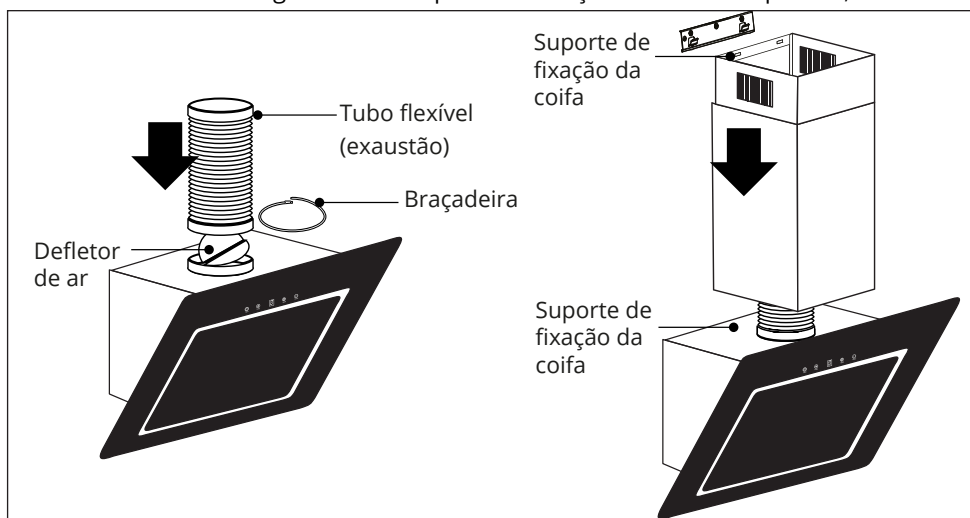
Durante a instalação, mantenha o produto desligado da alimentação elétrica.



- A coifa deve ser instalada numa parede plana e vertical. Verifique se a parede de instalação é resistente para suportar o peso da coifa. Paredes laterais ou armários devem estar a uma distância mínima de 60 mm da coifa;
- Marque o centro do cooktop ou fogão e faça uma linha vertical até o teto, para a fixação e alinhamento do suporte;
- A coifa deverá ser instalada a uma altura mínima de 700 mm e máxima de 800 mm dos queimadores do cooktop, fogão ou rangetop.
- Faça 3 furos de Ø8 mm utilizando o suporte de fixação da coifa como guia e com a altura de instalação acertada, mantenha-o nivelado e insira as buchas nos furos;



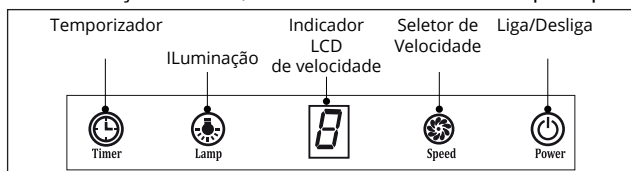
- Instale o tubo de exaustão fixando-o na de saída de ar com a braçadeira plástica e o duto na Coifa;
- Fixe o suporte no duto externo e certifique-se de que o duto interno e o tubo de extensão possam ser instalados na altura livremente;
- Encaixe a coifa nos ganchos do suporte de fixação instalado na parede;



NOTA: As duas aberturas de ventilação estão posicionadas no duto/corpo na parte superior, com um diâmetro de 6mm. Deite o tubo de exaustão para a saída da parede. Fixe o tubo de exaustão com a braçadeira na saída da parede.

Painel de Controle Soft Touch

Conecte a coifa a alimentação elétrica, um sinal sonoro indicará que o produto está ligado.



Touch Power

- Pressione "Power", para ligar e desligar a coifa.

Touch Speed

- Pressione "Speed", para selecionar a velocidade, as velocidades para seleção são:
- 1 – Baixo 2 – Médio 3 – Alto
- A seleção de velocidade funciona como um ciclo, onde após a velocidade 3 o mesmo voltará para a velocidade 1.

Touch Iluminação

- Pressione "Lamp" para acender as lâmpadas, o funcionamento é sinalizado pela iluminação do botão e um sinal sonoro; pressione novamente o botão para desligar as lâmpadas.

Touch Timer

- Quando a coifa estiver funcionando, se pressionar "Timer", a coifa desligará automaticamente após 9 minutos, onde é o mostrado no display a contagem regressiva, mostrando 9,8,7,6 ... até chegar no 1, quando a contagem regressiva acabar, a coifa desligará automaticamente.

Dicas de Utilização

- Antes de iniciar a fritura ligue a coifa, para um melhor rendimento do produto.
- Queimadores acesos sem painéis em cima e com a coifa ligada podem danificar os filtros e causar incêndio.
- Não flambar (flamejar) alimentos sob a coifa, a chama pode danificar os filtros, e pode causar incêndios.
- Não deixe painéis com óleo aquecendo no Cooktop, Fogão, sem vigilância, pois o óleo pode incendiar-se espontaneamente devido ao superaquecimento.
- Nunca ligue a coifa sem que os filtros metálicos estejam instalados.
- Para o correto funcionamento da coifa, as janelas do ambiente devem estar fechadas. Abra a janela de um ambiente próximo.

CUIDADO:

- Antes de realizar a manutenção ou limpeza em sua Coifa, ela deve ser desligada da rede de alimentação elétrica. Realizar a limpeza com a Coifa ligada na rede de alimentação elétrica pode causar acidentes.
- Superfícies externas estão suscetíveis a arranhões e desgastes, então, siga as instruções de limpeza para assegurar o melhor resultado possível, sem danos ao produto.
- Evite usar produtos químicos de limpeza, detergentes fortes ou produtos contendo abrasivos, pois terá impacto na aparência do produto e potencialmente poderá remover os adesivos do painel de controle e anular a garantia do fabricante.
- Existe o risco de incêndio se a limpeza não for realizada de acordo com as instruções.

Limpeza Geral

- Utilize uma esponja macia ou um pano úmido para limpeza das partes em aço inoxidável e do painel de controle, lave-a com detergente neutro e água morna. Seque-a imediatamente com um pano seco, macio e não abrasivo, sempre após o uso. Utilizar produto de proteção na superfície da Coifa para evitar oxidação.
- Removedor ou detergente neutro para retirar a gordura;
- Silicone em aerossol para dar brilho e proteção.

NOTA: Garanta que a limpeza seja realizada seguindo a direção da granulação do aço inox para evitar que apareçam arranhões.

Superfície do painel de controle

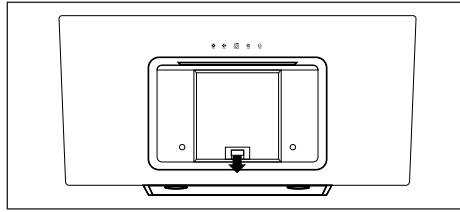
Para limpeza do painel de controle da Coifa, utilize um pano macio, não abrasivo e úmido com detergente neutro e água morna, seque-o imediatamente com um pano seco, macio e não abrasivo sempre após o uso.

Filtros Metálicos Anti-gordura

Tem a função de captar as partículas de gordura em suspensão. Para evitar o perigo de incêndio é necessário lavá-los, manualmente, a cada 2 meses no máximo, com detergente líquido neutro não abrasivo ou na máquina de lavar pratos, com baixas temperaturas e ciclos breves. A malha do filtro é feita de aço inoxidável de alta densidade. Não utilize produtos corrosivos para limpeza.

Retire um filtro de cada vez. Para retirar o filtro siga o procedimento abaixo:

- Para removê-los da Coifa, siga rigorosamente às orientações abaixo.
- Abra a bandeja periférica, puxando-a para cima;
- Retire o filtro da coifa; puxando a trava para trás;
- Desencaixe e puxe para baixo. Para reinstalar o filtro encaixe primeiro a parte traseira e depois a parte frontal com a trava.



- Coloque o(s) filtro(s) por aproximadamente 3 minutos em água quente (40-50°C) utilizando detergente desincrustante. Em seguida, com uma escova macia, escove-o(s) cuidadosamente, sem aplicar muita pressão para não danificá-lo(s).
- Coloque o(s) filtro(s) máquina de lavar louças; ajuste a temperatura em torno de 60°C.

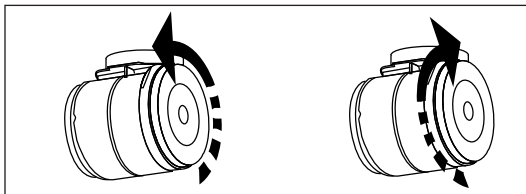
NOTA: Antes de montar os filtros novamente é importante que estejam bem secos.

Filtros de Carvão Ativado

Tem a função de eliminar os odores do ar no ambiente, gerado pelo cozimento. O filtro de carvão ativado está instalado nas laterais da carcaça do motor. Recomendamos a troca no período de três a seis meses, no máximo, variando de acordo com o uso. Para adquirir novos filtros de carvão ativado, entre em contato com o serviço de atendimento ao consumidor Elettromec.

Para a instalação ou substituição do filtro de carvão ativado siga as orientações abaixo.

- Retire o filtro metálico, para ter acesso ao filtro de carvão ativado;
- Vire no sentido anti-horário o filtro de carvão ativado, retire e faça a substituição pelos novos; reinstale novamente o filtro.



IMPORTANTE:

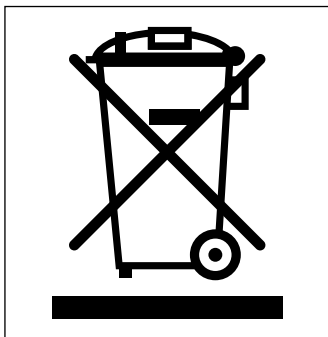
- Nunca lave os filtros de carvão ativado. O estado de saturação do filtro deve ser sempre verificado. Com o acúmulo de gordura o desempenho do aparelho pode ser prejudicado, podendo provocar incêndio, pois é altamente inflamável.
- **DICA:** Para verificar o estado de saturação do filtro de carvão ativado, retire o filtro e balance. Se fizer ruído, ainda pode ser utilizado, caso não ocorra é recomendável a troca devido a saturação do carvão ativado. Substituição da lâmpada

IMPORTANTE:

- Recomendamos que as lâmpadas de sua Coifa sejam substituídas por um posto de assistência técnica autorizada Elettromec.
- Sempre remova a sua Coifa da alimentação elétrica antes de realizar quaisquer operações no produto. Quando manusear a lâmpada, certifique-se que ela está completamente fria antes de qualquer contato das mãos.

Antes de chamar o serviço autorizado, confira as dicas para a solução dos problemas mais comuns. Leia antes, com atenção.

Problema	Possível causa	Solução
Lâmpada liga, Motor não liga	Filtros bloqueados Capacitor danificado, Falha no motor, Cheiro de queimado	Desbloqueie os Filtros. Contate o serviço autorizado.
Lâmpada não liga, Motor não liga	Lâmpada danificada. Plugue fora da tomada. Filtros bloqueados. Capacitor danificado, Falha no motor, Cheiro de queimado.	Substituir Lâmpadas. Verifique o plugue da coifa. Desbloqueie os Filtros. Contate o serviço autorizado.
Sucção Insuficiente	À distância entre o fogão e a coifa não está correta. Muita ventilação no ambiente, portas e janelas abertas excessivamente.	Reajuste a distância. Escolher um local mais adequado, manter portas e janelas fechadas.
Vibração no corpo da coifa	Corpo da coifa danificado. O motor não está fixado corretamente. O corpo da coifa não está bem encaixado.	Contate um posto de serviço autorizado Elettromec. Verifique a fixação do motor, se necessário aperte todos os parafusos de fixação. Verifique a fixação do corpo da coifa. reaperte os parafusos de fixação.
Vazamento de óleo	O defletor de ar da saída da coifa não está vedando. Vazamento na conexão em U e capa.	Contate um posto de serviço autorizado Elettromec. Contate um posto de serviço autorizado Elettromec.
Coifa inclinada	Os parafusos de fixação não estão apertados firmemente. Os parafusos do gancho da coifa não estão apertados firmemente.	Nivele a coifa e aperte os parafusos de fixação firmemente. Aperte os parafusos do gancho e deixe a coifa nivelada.



- Este produto não deve ser descartado no lixo comum.
- Os materiais utilizados neste produto podem ser reciclados e/ou reutilizados.
- O correto descarte deste produto, no final de sua vida útil, contribui de maneira sustentável em relação ao meio ambiente.
- Deve-se sempre observar a legislação local existente e vigente em sua região, para que desta forma, seja feito o descarte da forma mais correta possível.
- Este produto não pode ser tratado como lixo doméstico, como indica o símbolo mostrado no produto e em sua embalagem.
- Recomendamos que o descarte seja feito em ecopontos para o devido tratamento de resíduos.
- Recomendamos contatar um posto de serviço autorizado se surgir alguma dúvida e antes de realizar qualquer um dos procedimentos descritos acima. A unidade deve sempre estar desligada da tomada elétrica antes de ser aberta.

Características Técnicas

Modelo	CFP-SRT-90-VP-2ATA
Instalação	PAREDE
Dimensões	900 × 760–1.140 × 430 mm
Tensão	220 V
Frequência	60 Hz
Corrente	1,6 A
Potência	339 W
Consumo	0,34 kWh
Velocidades	3
Vazão	1.200 m ³ /h
Iluminação (lâmpada alógena)	2 × 0,5 W
Aspiração	PERIMETRAL
Filtro	ALUMÍNIO
Função	DEPURAÇÃO / EXAUSTÃO
Peso Líquido	16 kg

Caso seja necessário contatar um posto de assistência técnica autorizado, acesse o site da Elettromec www.elettromec.com.br e procure por nosso parceiro mais próximo.

Você também pode entrar em contato com o Serviço de Atendimento ao Cliente da Elettromec através do e-mail sac@elettromec.com.br ou telefone 0800 723 1202.

Garantimos este produto contra qualquer defeito de fabricação que venha a se apresentar no período de 9 meses, contados a partir do término da garantia legal de 90 dias, prevista no artigo 26, inciso II, da Lei nº 8078/90 (Código de Defesa do Consumidor).

SÃO CONDIÇÕES DESTA GARANTIA:

1. Qualquer defeito que for constatado neste produto deve ser comunicado em até 48 (quarenta e oito) horas ao Serviço Autorizado Elettromec mais próximo de sua residência.
2. Esta garantia abrange a substituição de peças que apresentarem defeitos constatados como sendo de fabricação, além da mão de obra utilizada no respectivo reparo.

A GARANTIA NÃO COBRE:

- Produtos ou peças danificadas devido a acidente de transporte ou manuseio, riscos, amassamentos ou atos e efeitos da natureza (raios, inundação, desmoronamento etc.), má armazenagem.
- Defeitos decorrentes da instalação inadequada realizada por pessoal não autorizado pela "Elettromec".
- Não funcionamento ou falhas decorrentes de problemas de fornecimento de energia elétrica no local onde produto está instalado. A substituição de Lâmpadas, vidros e plásticos.
- Despesas com transporte, peças, materiais e mão de obra para preparar o local aonde for instalado o produto (ex. Rede elétrica, conexões elétricas e hidráulicas, tomadas, esgoto, alvenaria, aterramento).
- Chamadas relacionadas à orientação de uso constantes no Manual do Consumidor ou no próprio produto, sendo passíveis de cobranças aos Consumidores. - Despesas relativas à instalação do produto e ou de ajuste do local as condições necessárias à instalação do mesmo.
- Caso haja a remoção e/ou alteração do número de série ou da etiqueta de identificação do produto.
- O produto for instalado ou utilizado em desacordo com o Manual do Consumidor.
- O produto for ligado em tensão diferente a qual foi destinado.
- O produto foi alvo de mau uso, descuidos ou ainda sofrer alterações, modificações ou consertos feitos por pessoas ou entidades não credenciadas pela Elettromec.
- O defeito for causado por acidente ou má utilização do produto pelo Consumidor.
- Despesas de deslocamento do Serviço Autorizado, quando e se o produto estiver instalado fora do município sede do Serviço Autorizado Elettromec. As lâmpadas e vidros não são cobertos pela garantia.
- Despesas decorrentes e consequentes de instalação de peças que não pertençam ao produto, sendo estas de responsabilidade única e exclusiva do Consumidor.
- Para sua comodidade, preserve o **MANUAL DO CONSUMIDOR, CERTIFICADO DE GARANTIA E A NOTA FISCAL DO PRODUTO.**

Quando necessário, consulte a nossa Rede de Serviços Autorizados e/ou o Serviço de Atendimento ao Consumidor.

A ELETTRMEC, buscando a melhoria contínua de seus produtos comercializados, reserva-se o direito de alterar seus produtos e suas características, técnicas ou estéticas sem prévio aviso.

- PROGRAMA DE RELACIONAMENTO -

inspire-se

O PROGRAMA DE RELACIONAMENTO INSPIRE-SE OFERECE A VOCÊ A EXTENSÃO DA GARANTIA DE 1 PARA 2 ANOS. PARA OBTER O BENEFÍCIO, CADASTRE-SE NO PROGRAMA DE RELACIONAMENTO INSPIRE-SE NO SITE WWW.ELETTROMECCOM.BR E ACOMPANHE AS PRÓXIMAS NOVIDADES INTERAGINDO COM A ELETTROMECCOM NOS CANAIS DIGITAIS.

Garantia Estendida válida mediante preenchimento de formulário para produtos adquiridos a partir de março/2016. O benefício da extensão de garantia somente terá validade para os clientes que se inscreverem no Programa de Relacionamento Inspire-se até 3 meses após a emissão da nota fiscal. Válido para os produtos que se encontram no site.

Para a sua segurança e comodidade, os produtos Elettromec atendem as normativas e regulamentados do INMETRO. As especificações técnicas destacadas em cada categoria de produto são apresentadas de maneira geral e variam de acordo com a linha e/ou modelo de produto.

A Elettromec busca a melhoria contínua de seus produtos comercializados, reservando-se o direito de alterar os produtos e características técnicas ou estéticas, sem aviso prévio.



Acesse elettromec.com.br

elettromec 

elettromec 

 **ELETTROMECC**