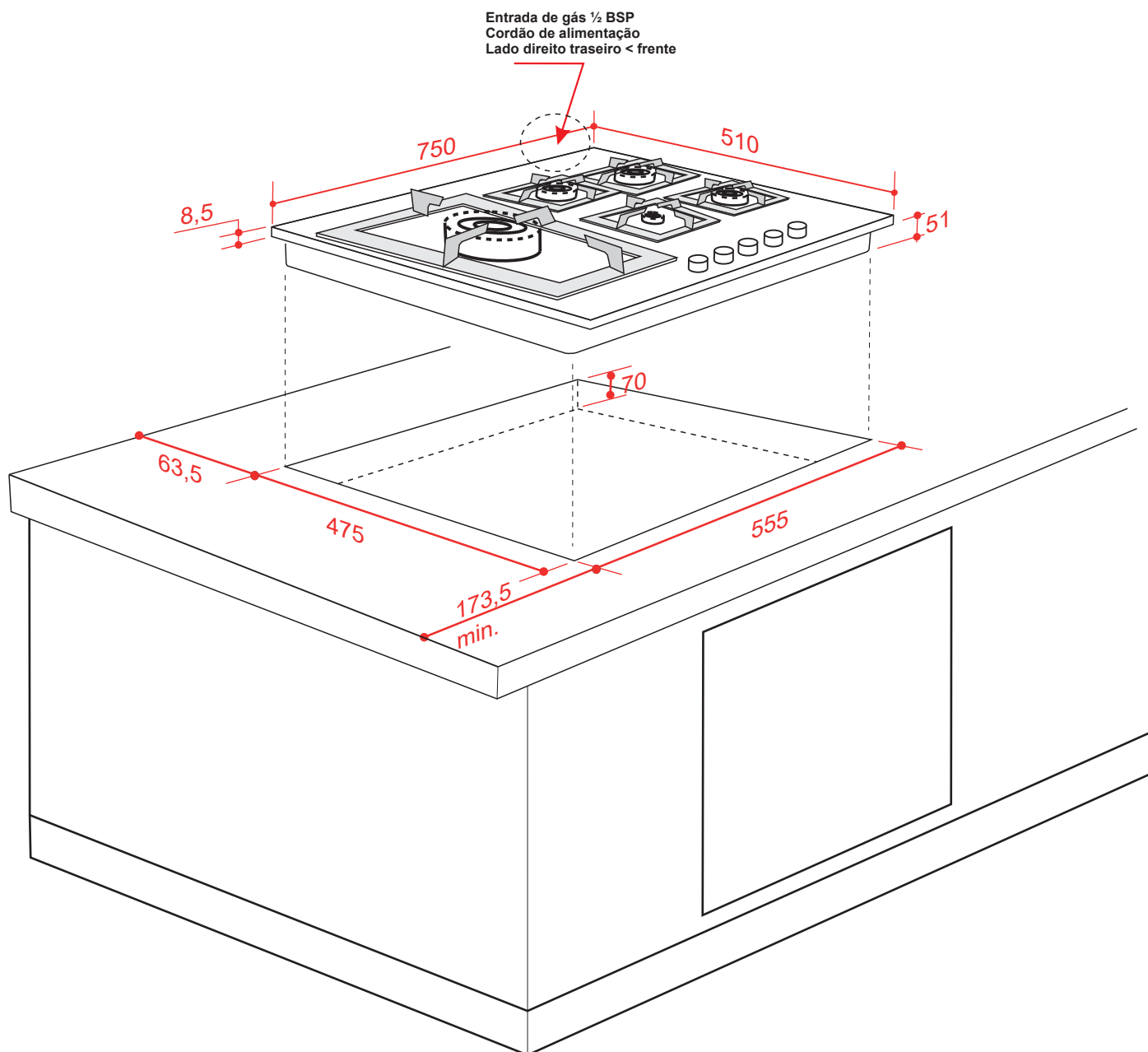


COOKTOP
QUADRATTO 75 CM

CKG-5Q-75-XQ-3ZEA

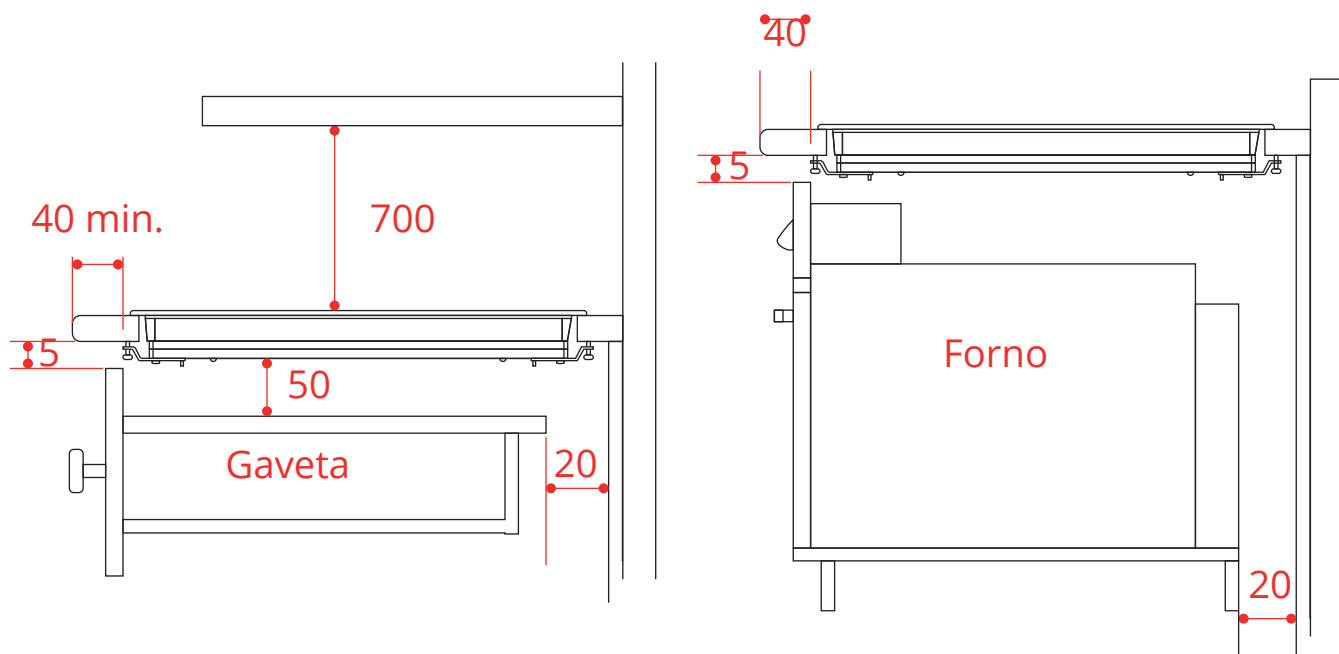


2019-11-29 - V3-R0
Medidas em milímetros

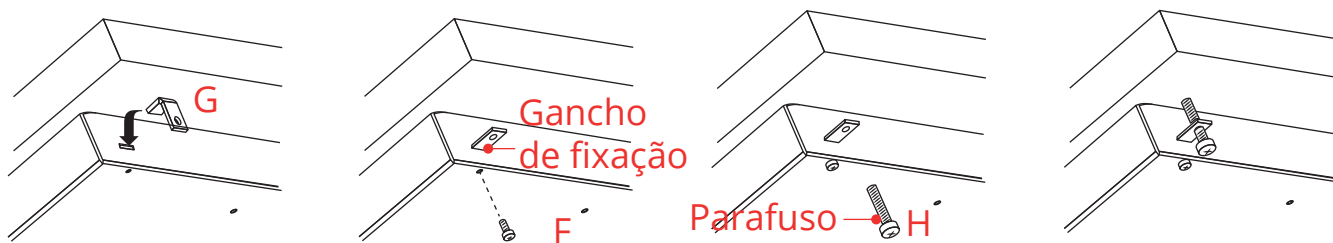
COOKTOP

QUADRATTO 75 CM

CKG-5Q-75-XQ-3ZEA



Verifique o tipo e a pressão de gás, disponíveis na residência, e se estão de acordo com as especificações na etiqueta de identificação do produto.
O ponto de conexão do botijão de gás ou do gás canalizado devem estar localizado no máximo a 1 m do centro do cooktop, em local de fácil acesso para permitir a conexão e inspeção.



Encaixe o cooktop na abertura feita no móvel e fixe-o com os parafusos correspondentes dos ganchos de fixação.

2019-11-29 - V3-R0
Medidas em milímetros