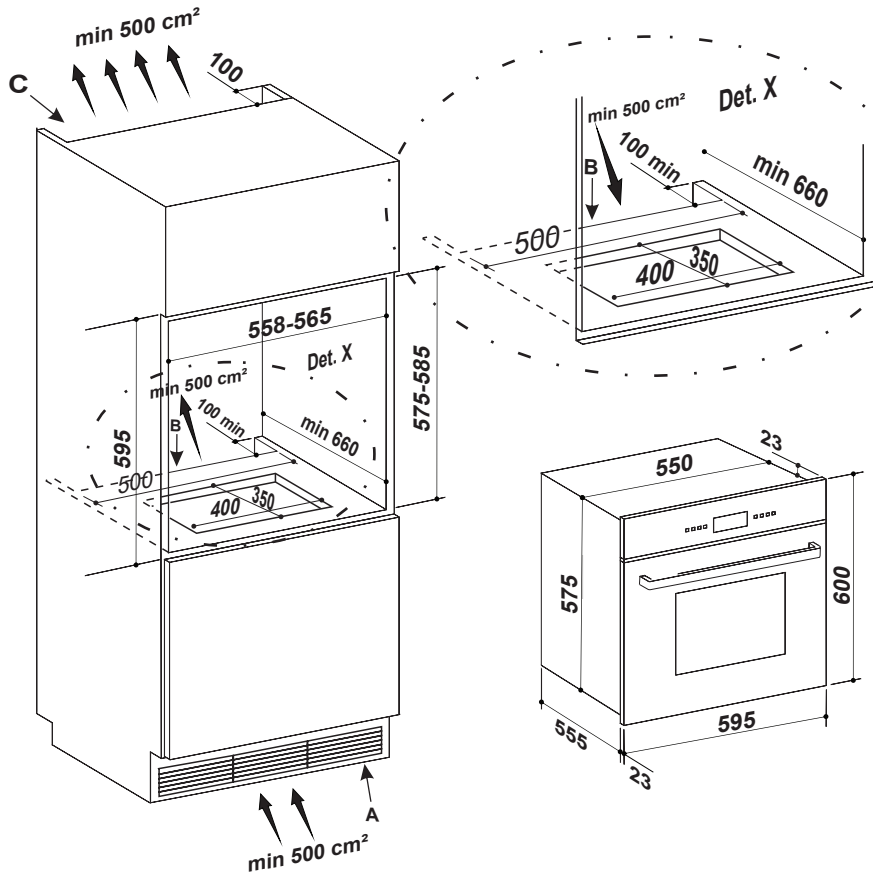


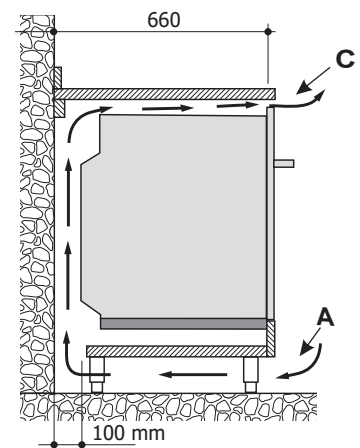
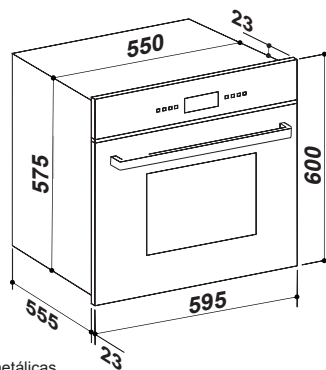
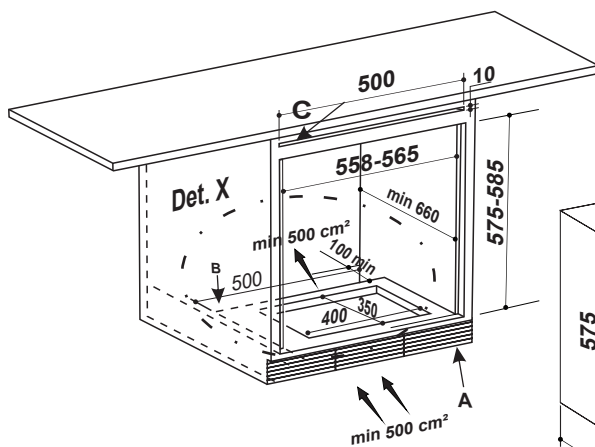
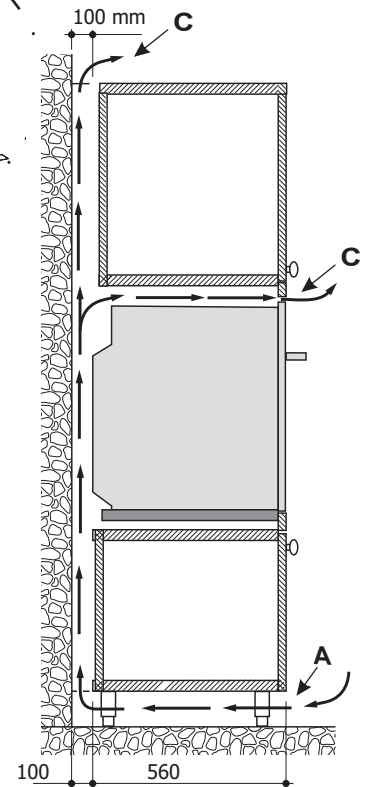
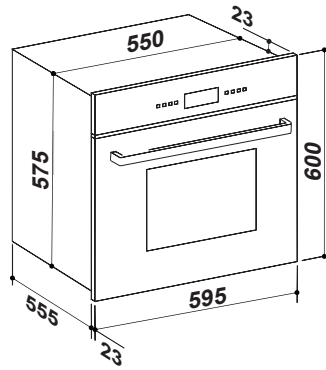
FORNO
**VETRO MULTIFUNÇÃO
 DIGITAL 60 CM**

FM-DG-60-VT-2TNA

Coluna



Balcão



circulação de ar:

- (A) Na base permite a tomada de ar fresco frontal.
- (B) Auxilia o rápido resfriamento da fiação e tubulações metálicas.
- (C) Saída de ar quente

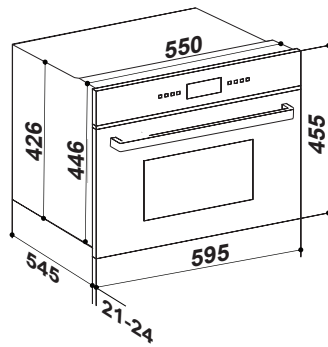
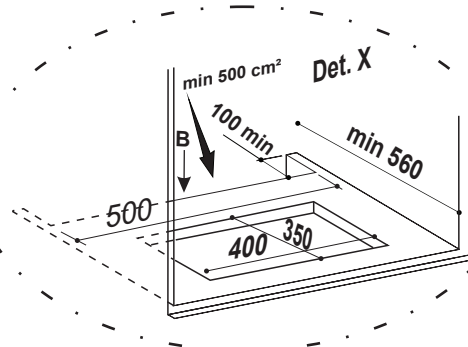
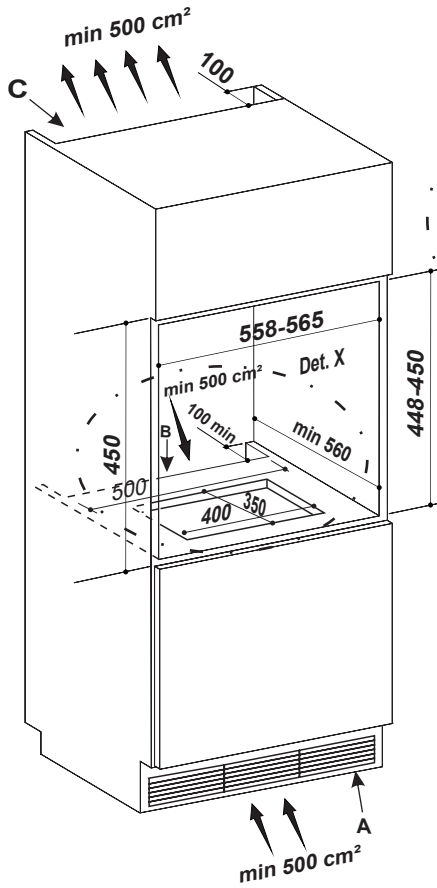
Obs.: A

2018-01-10 - V1-R0
 Medidas em milímetros

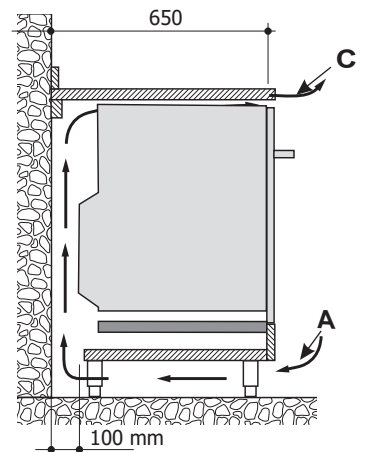
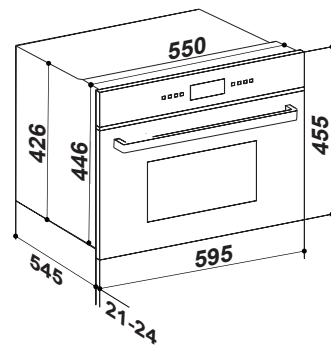
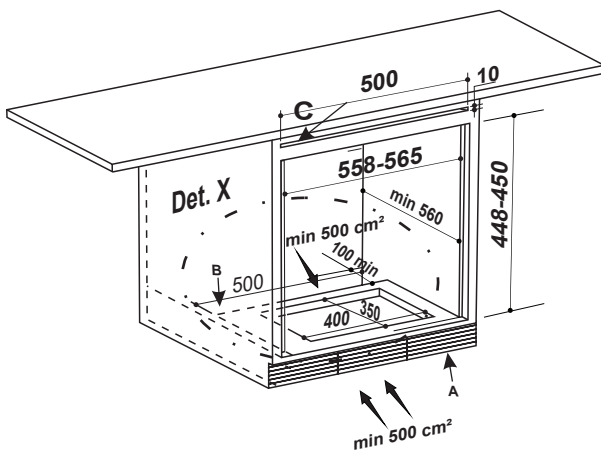
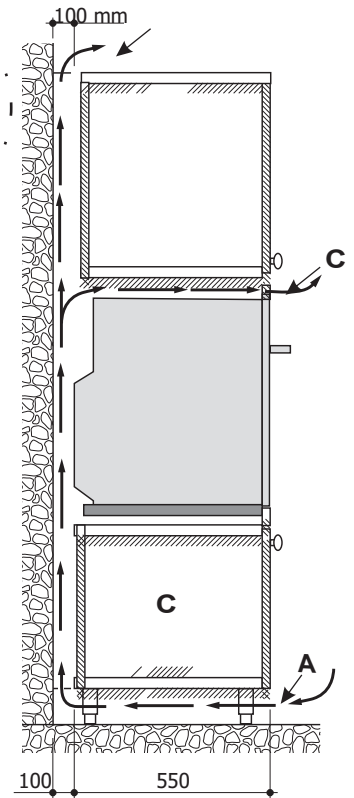
MICRO-ONDAS
VETRO FLAT
40 LITROS

FMC-FR-40-VT-2TNA

Coluna



Balcão



Obs.: A circulação de ar:

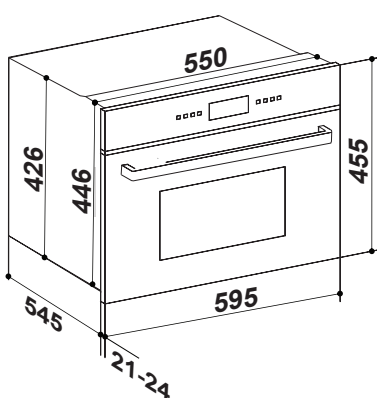
- (A) Na base permite a tomada de ar fresco frontal.
- (B) Auxilia o rápido resfriamento da fiação e tubulações metálicas.
- (C) Saída de ar quente

2018-01-10 - V1-R0
 Medidas em milímetros

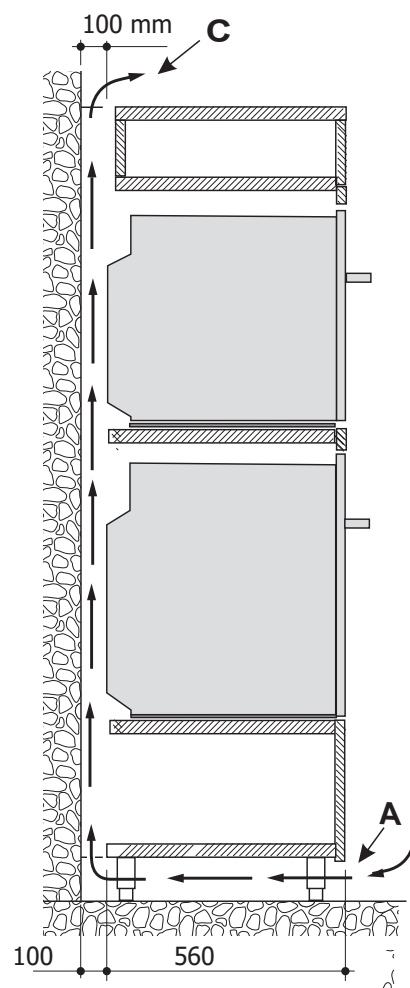
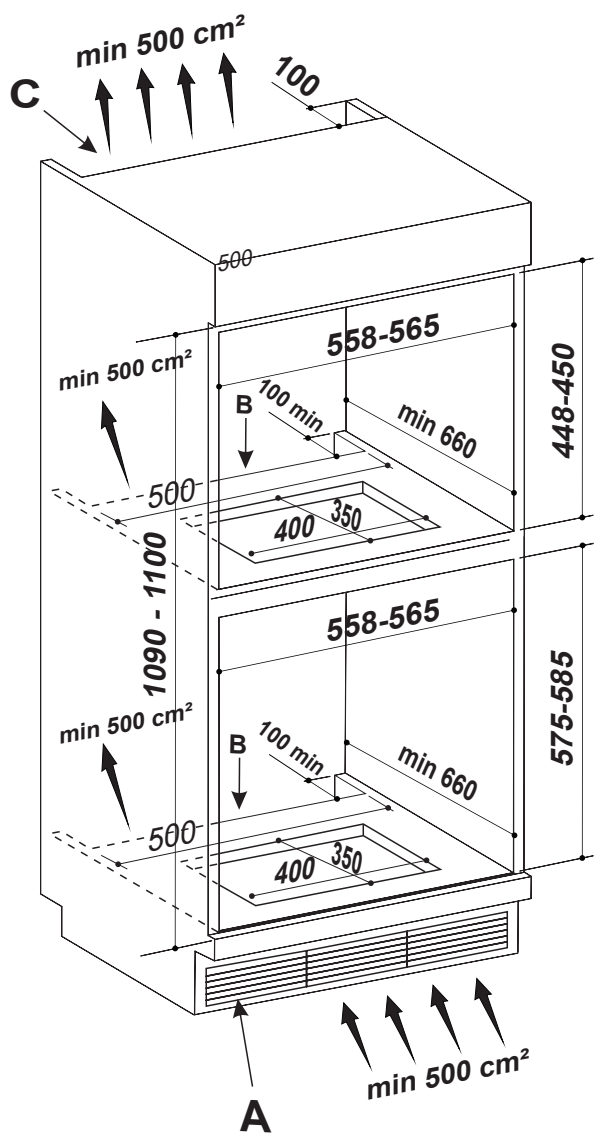
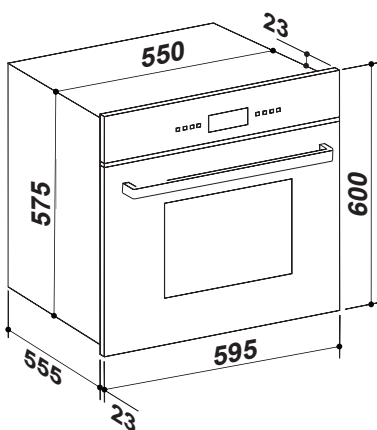
MICRO-ONDAS VETRO FLAT 40 LITROS FORNO VETRO MULTIFUNÇÃO DIGITAL 60 CM

FMC-FR-40-VT-2TNA (MICRO-ONDAS)
FM-DG-60-VT-2TNA (FORNO)

FMC-FR-40-VT-2TNA



FM-DG-60-VT-2TNA



Obs.: A circulação de ar:

- (A) Na base permite a tomada de ar fresco frontal.
- (B) Auxilia o rápido resfriamento da fiação e tubulações metálicas.
- (C) Saída de ar quente

2018-01-10 - V1-R0
Medidas em milímetros