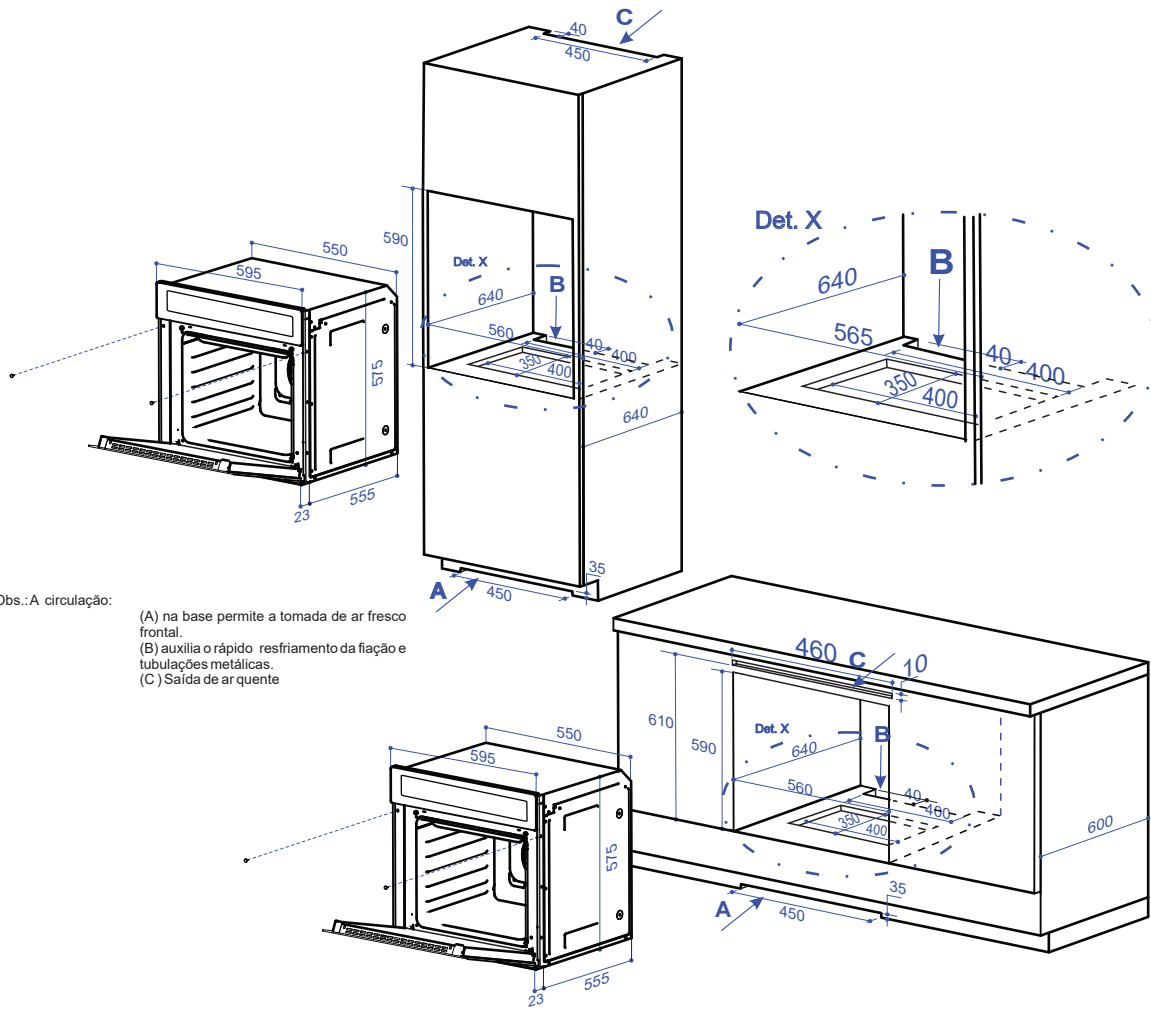


FORNO SOLE MULTIFUNÇÃO DIGITAL 60 CM

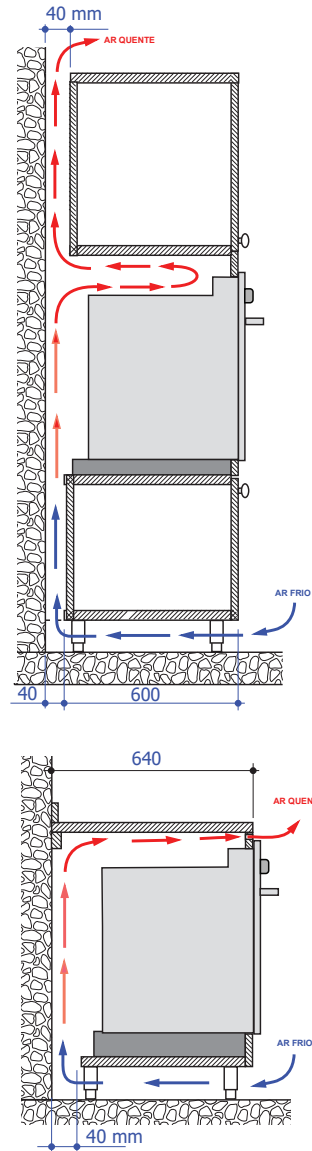
FM-DG-60-SL-2TNA

Nicho com a moldura do forno aparente



Obs.: A circulação:

- (A) na base permite a tomada de ar fresco frontal.
- (B) auxilia o rápido resfriamento da fiação e tubulações metálicas.
- (C) Saída de ar quente



Medidas em milímetros
10-11-2017 - V.1 R.1