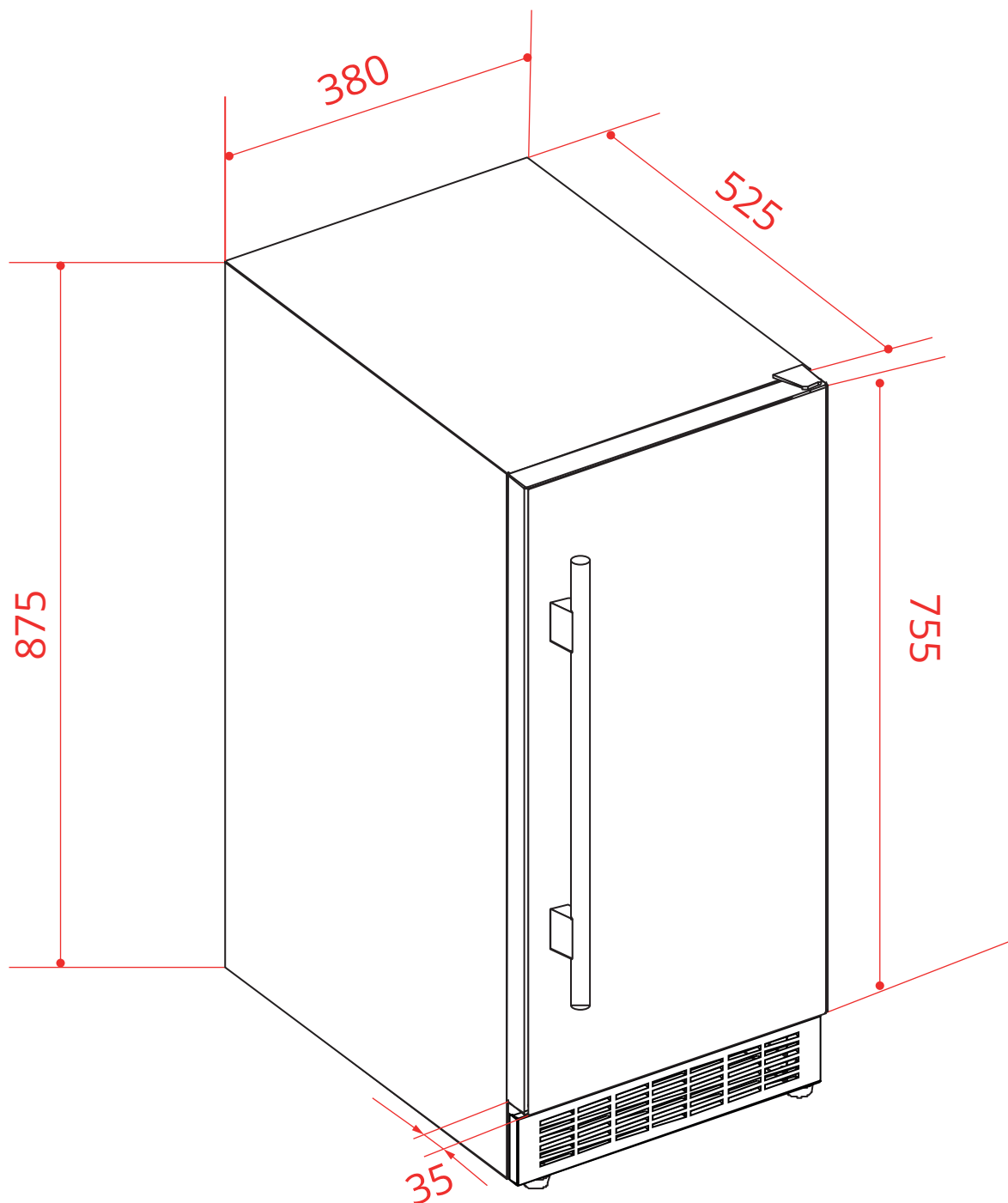


ICE MAKER
BUILT-IN

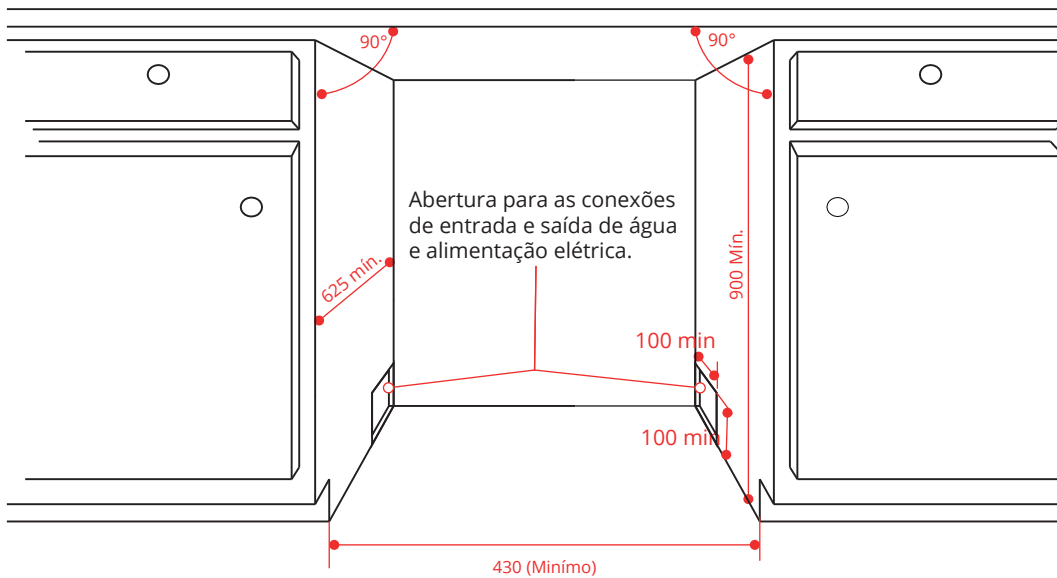
IMBI18-X1



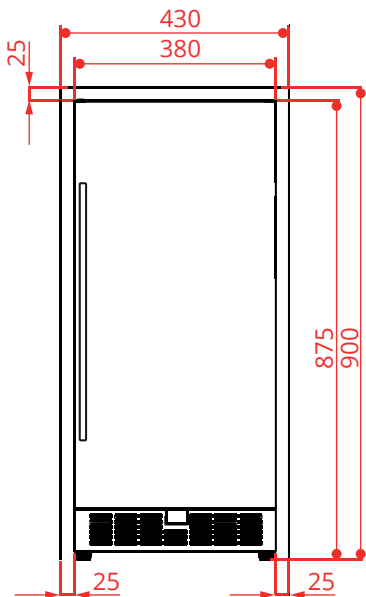
2019-12-02 - V3-R0
Medidas em milímetros

ICE MAKER BUILT-IN

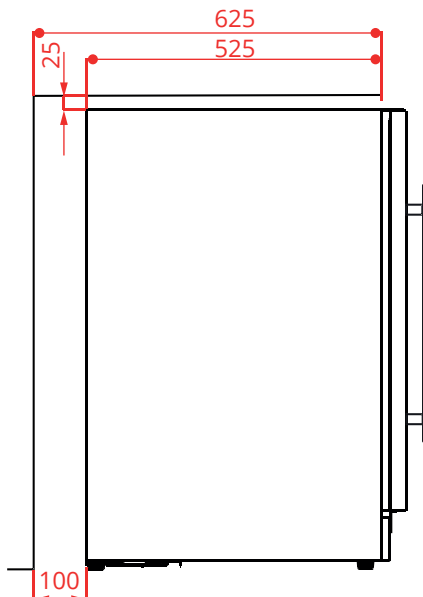
IMBI18-X1



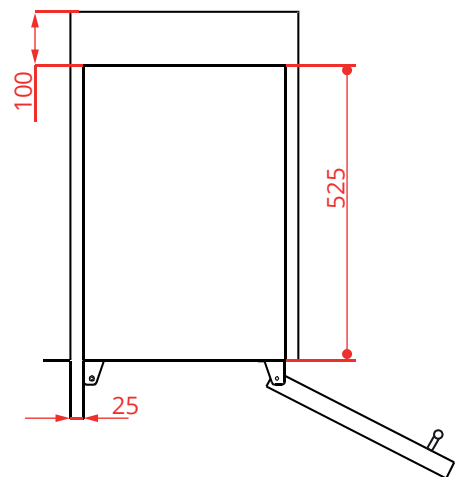
As conexões de entrada e saída de água e alimentação elétrica, devem ser instaladas fora do nicho, em local de fácil acesso.



VISTA FRONTAL



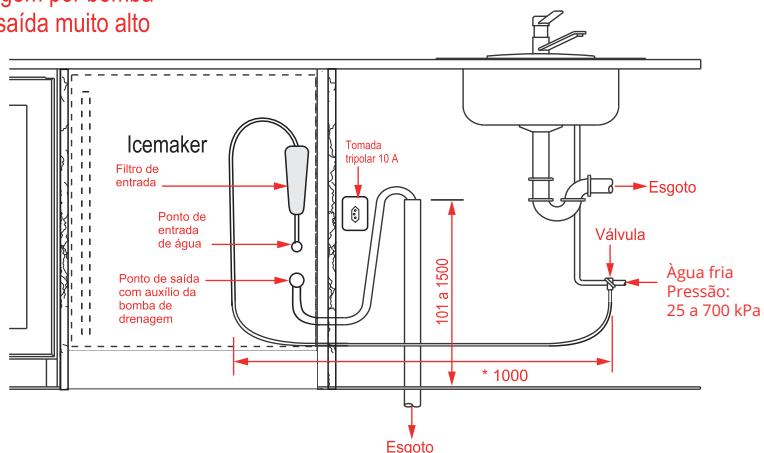
VISTA LATERAL



VISTA SUPERIOR

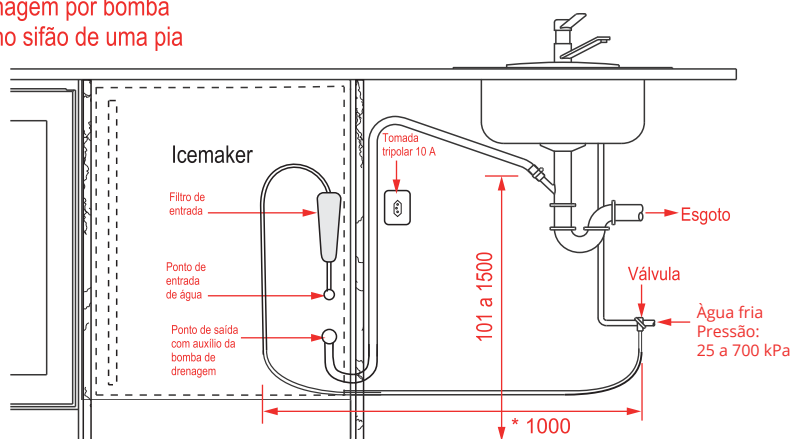
2019-12-02 - V3-R0
Medidas em milímetros

1. Drenagem por bomba
tubo de saída muito alto

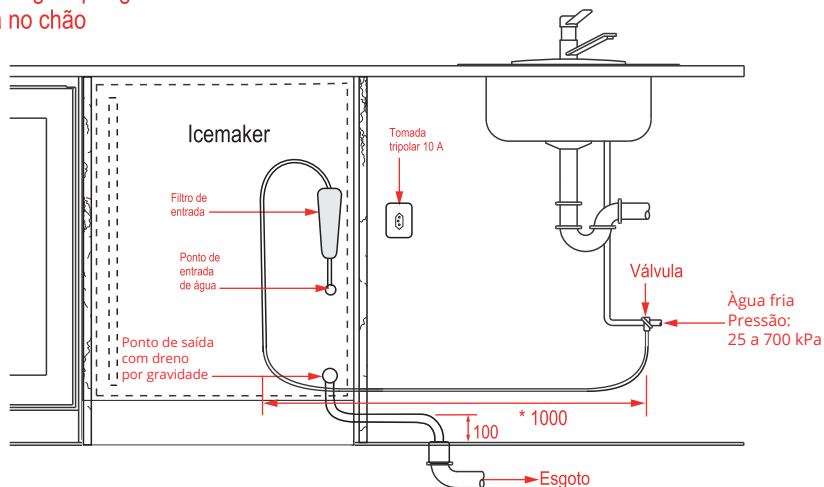


*Kit de instalação
Tubo de polietileno
1/4"×1400 mm.
Distâncias maiores,
necessita tubo
adicional.
Comprimento
máximo 6000 mm.

2. Drenagem por bomba
saída no sifão de uma pia



3. Drenagem por gravidade
saída no chão



2019-12-02 - V3-R0
Medidas em milímetros