

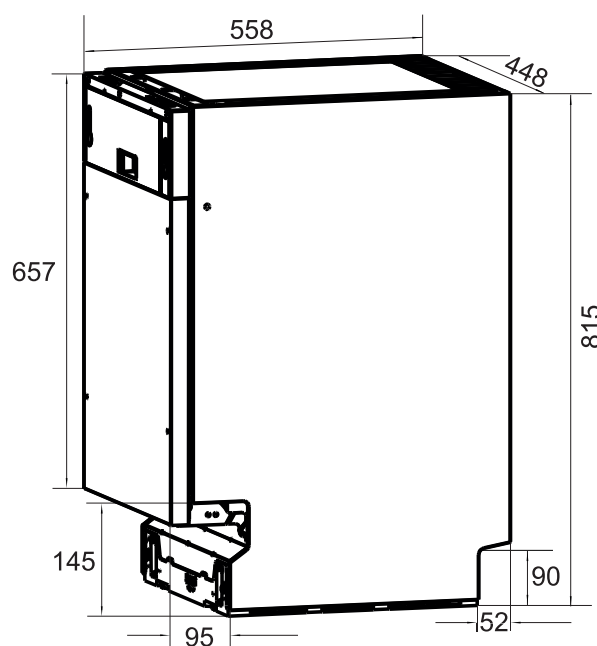
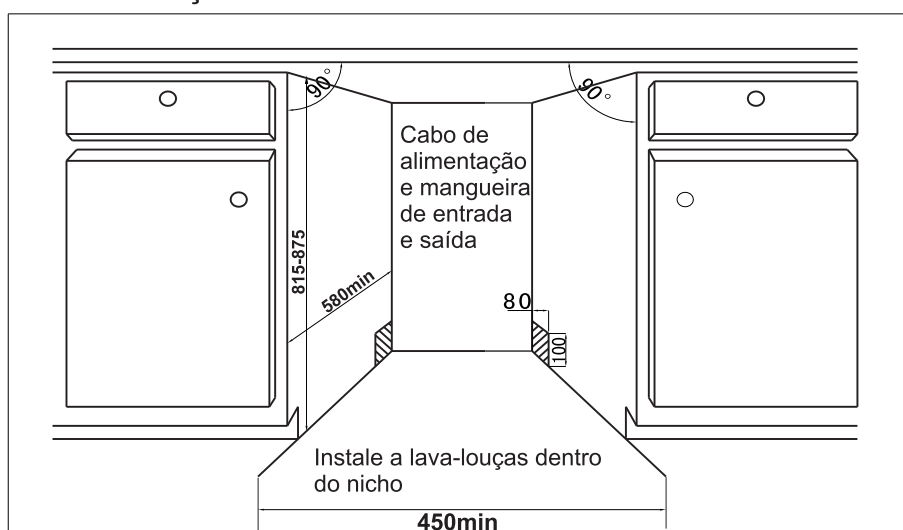
# LAVA-LOUÇAS 9 SERVIÇOS

LL-9S-45-SR-2GZA

## 1 Instalação

### ■ Antes da Instalação

- Exigências de instalação da lava-louças. A traseira da lava-louças deve estar virada para a parede, e a lava-louças possui uma mangueira de entrada e um de saída, que podem ser conectados do lado direito ou esquerdo de acordo com sua conveniência.
- Dimensões de instalação do nicho:



Medidas em milímetros  
09-09-2016 - V.2 R.0

# LAVA-LOUÇAS 9 SERVIÇOS

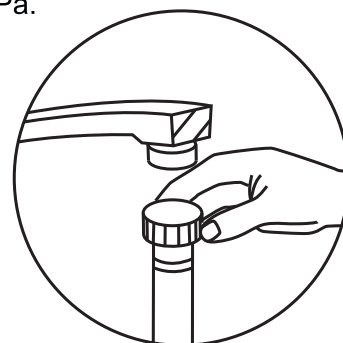
LL-9S-45-SR-2GZA

## ② Conexões

### Conexão da mangueira de entrada de água (para água fria)

Conecte a mangueira de alimentação para água fria em um conector roscado 3/4" e certifique-se de que esta presa adequadamente. Se as mangueiras forem novas, ou estiverem sem ser utilizadas durante um longo período de tempo, deixe a água correr para se certificar de que a água esta limpa e livre de impurezas, se não tomar esta precaução, existe o risco da entrada de água ser bloqueada e o aparelho pode ser danificado.

O ponto deverá fornecer uma pressão de 0,4-10 bar = 0,04 - 1,0 MPa.



### Conexões Elétricas

Verifique se a tomada é compatível com o plugue do aparelho, a tomada deve ter fio terra e estar dimensionada para 250 V / 10 A, senão podem ocorrer acidentes ou danos ao aparelho. Não utilizar a mesma tomada que a lava-louças com outros eletrodomésticos.

Medidas em milímetros  
09-09-2016 - V.2 R.0

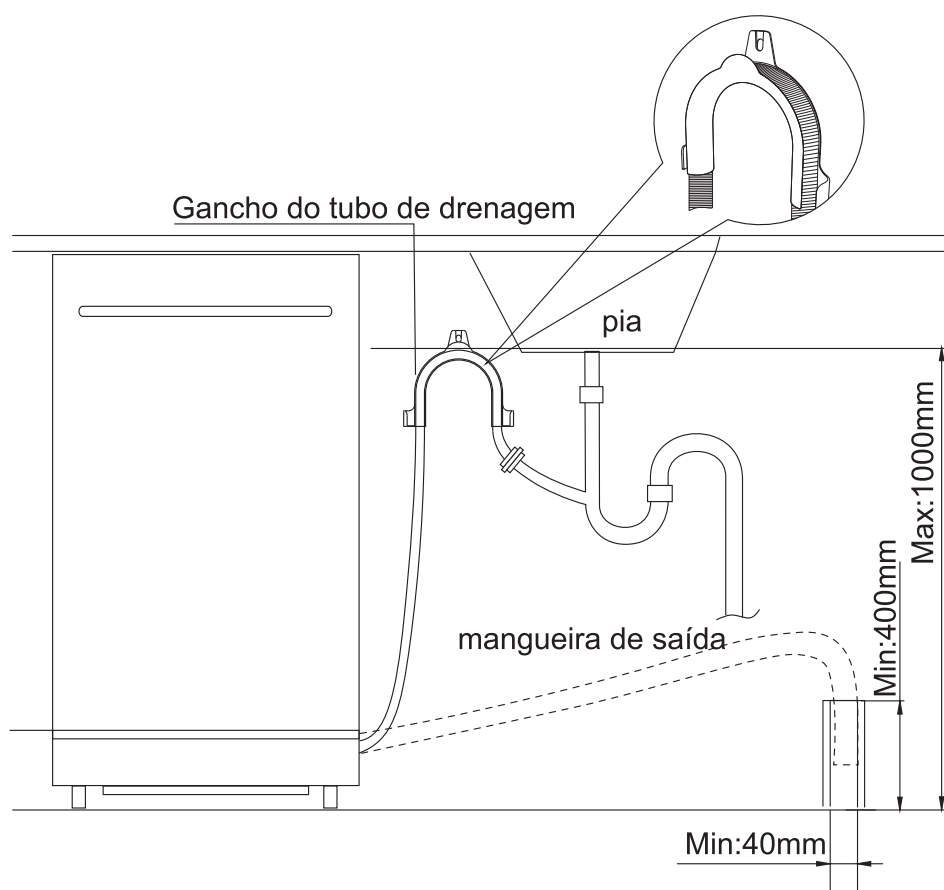
# LAVA-LOUÇAS 9 SERVIÇOS

LL-9S-45-SR-2GZA

## Conectando a mangueira de saída de água

Coloque a mangueira no tubo de drenagem, que tem diâmetro maior que 40 milímetros, ou dentro da pia, para ambos, você deve se certificar de que a mangueira esteja em linha reta, o tamanho da extremidade da mangueira deve ser menor que 1000mm.

**Nota:** O conector da mangueira de saída deve ser apertada.

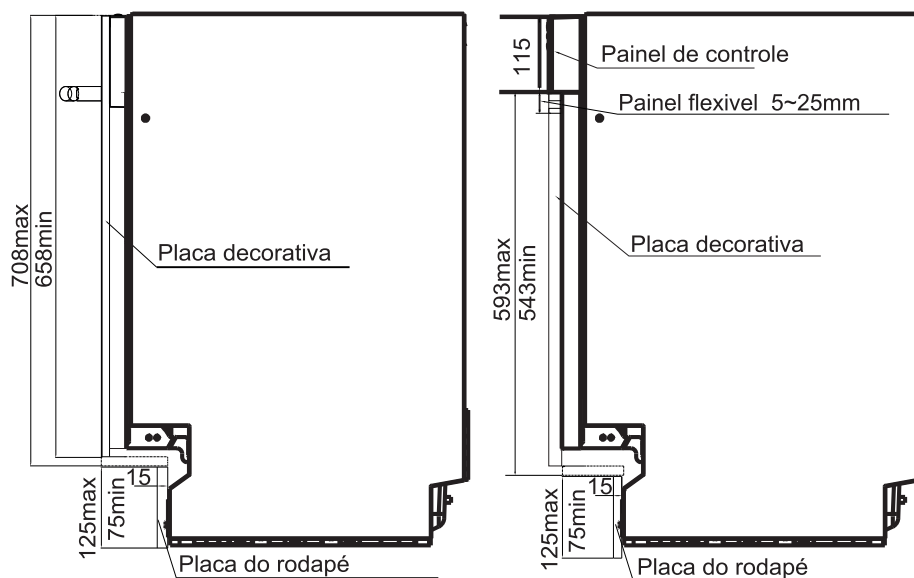


Medidas em milímetros  
09-09-2016 - V.2 R.0

# LAVA-LOUÇAS 9 SERVIÇOS

LL-9S-45-SR-2GZA

## ③ Revestimento Porta



**Nota:**

A altura do rodapé deve ser de acordo com a estética desejada e num tamanho que não atrapalhe o abrir e fechar da porta. Por favor, veja a tabela sugerida como referência.

Número serial	Dimensões de referencia (Totalmente built in)		Dimensões de referencia(Semi-built in)	
	Placa decorativa	Placa para decorar o rodapé	Placa decorativa	Placa para decorar o rodapé
1	708mm	75mm	593mm	75mm
2	698mm	85mm	583mm	85mm
3	688mm	95mm	573mm	95mm
4	678mm	105mm	563mm	105mm
5	668mm	115mm	553mm	115mm
6	658mm	125mm	543mm	125mm

Medidas em milímetros  
09-09-2016 - V.2 R.0