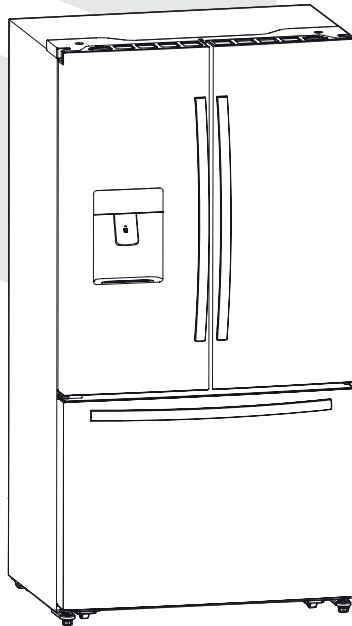




Manual do Consumidor

Refrigerador
French Door 531 L
RF-FD-531-XX-2HSA



Parabéns você acaba de adquirir um produto Elettromec, obrigado pela sua escolha!

Seja bem-vindo ao mundo Elettromec, você está prestes a desfrutar de toda a qualidade e sofisticação de seu novo produto.

Com base na nossa missão, nos preocupamos em entregar o seu produto alinhado com qualidade, design e segurança, para que desfrute ao máximo.

Estamos felizes com sua nova aquisição e desejamos que tenha ótimas experiências e momentos incríveis.

Apresentamos também a você o programa Inspire-se, mais que um programa de relacionamento, um programa feito para cuidar de você, acesse o nosso site para mais informações.

Este manual contém informações importantes para a sua segurança, apresentação do produto, como realizar a instalação e utilização. Conheça melhor o seu produto através deste manual e esteja pronto para aproveitá-lo da melhor maneira.

Importante: Sugerimos também que guarde este manual de instruções após a leitura para futuras consultas.

ÍNDICE

1	INFORMAÇÕES GERAIS	05
2	SEGURANÇA	06
3	CARACTERÍSTICAS DO PRODUTO	09
4	INSTALAÇÃO	12
5	INSTRUÇÕES DE USO	17
6	LIMPEZA E CONSERVAÇÃO	25
7	PROBLEMAS E SOLUÇÕES	26
8	PROTEÇÃO AMBIENTAL	28
9	ESPECIFICAÇÕES TÉCNICAS	29
10	GARANTIA	30
11	PROGRAMA DE RELACIONAMENTO	31

1

INFORMAÇÕES GERAIS

Obrigado por escolher nossos produtos. Estamos certos de que será um grande prazer usar seu novo Refrigerador Elettromec.

Antes de usar o produto, recomendamos que leia atentamente as instruções, pois elas contêm detalhes sobre seu uso e suas funções.

Certifique-se de que todas as pessoas que usarão o produto estejam familiarizadas com sua operação e medidas de segurança. É importante fazer a instalação correta do equipamento e ficar atento às instruções de segurança.

Recomendamos manter este manual de utilização junto ao produto, para referência futura, e também disponibilizá-lo para futuros usuários.

Este equipamento somente deve ser utilizado em aplicações domésticas ou similares, tais como:

- Área da cozinha em lojas, escritórios e outros ambientes de trabalho;
- Apartamentos em hotéis, motéis e outros tipos de ambientes residenciais;
- Ambientes como cafeterias e lanchonetes;
- Ambientes de educação e serviços culinários e ambientes similares.

Caso o produto aparentemente não esteja operando corretamente, verifique a página **PROBLEMAS E SOLUÇÕES** para obter informações. Caso a dúvida ainda persista, use nossa linha de suporte ao cliente ou entre em contato com um posto de assistência técnica autorizada Elettromec.



Informações gerais de segurança e uso diário

É importante usar o equipamento com segurança. Para isso, recomendamos que siga as instruções a seguir:

- Armazene produtos alimentícios de acordo com as instruções de armazenamento do fabricante.
- Não tente realizar reparos no equipamento por conta própria. É perigoso realizar alterações nas especificações ou fazer modificações no produto. Danos aos cabos podem causar curto-circuito, incêndio ou choques elétricos.
- Não armazene alimentos em excesso diretamente em frente à saída de ar no interior do aparelho, pois isto afetará a circulação de ar.
- Não deixe produtos aquecidos próximos dos componentes plásticos do equipamento.
- Para evitar que os produtos caiam e causem ferimentos a usuários ou danos ao equipamento, não sobrecarregue as prateleiras ou armazene alimentos em excesso na gaveta para vegetais.

AVISOS:

- Não use dispositivos mecânicos ou outros meios similares para acelerar o processo de descongelamento, exceto aqueles recomendados pelo fabricante.
- Não danifique o circuito de refrigeração.
- Não use equipamentos elétricos dentro dos compartimentos de armazenamento de alimentos do equipamento, exceto aqueles que forem do tipo recomendado pela fabricante.
- Se o cabo de alimentação for danificado, este deve ser substituído pelo fabricante, por um agente de serviços ou por pessoal com qualificação similar, para que sejam evitados riscos.
- Não permita que ocorra obstrução das aberturas de ventilação, tanto na carcaça do equipamento como na estrutura interna.
- Ao fazer o descarte do equipamento, leve-o a um centro de descarte de lixo autorizado. Não permita sua exposição a chamas.

Segurança de crianças e pessoas enfermas

Este equipamento não deve ser usado por pessoas, incluindo crianças, com capacidades físicas, sensoriais ou cognitivas reduzidas ou sem a experiência e preparo necessários, exceto quando instruídas ou supervisionadas por uma pessoa responsável por sua segurança. Crianças devem ter supervisão, de modo a garantir que não brinquem com o equipamento.

- Mantenha os materiais de embalagem fora do alcance de crianças para evitar riscos de sufocamento.
- Evite que crianças sofram queimaduras causadas ao tocar o compressor na parte traseira do equipamento, pois este atinge temperaturas muito altas.
- Não coloque objetos sobre o equipamento, pois estes podem cair e causar ferimentos.
- Não permita que crianças brinquem com equipamento, dependurando-se ou subindo em suas portas, prateleiras, gavetas etc.

Segurança elétrica

Para evitar riscos normalmente presentes no uso de equipamentos elétricos, recomendamos atenção às instruções sobre eletricidade descritas a seguir:

- Tire o equipamento da embalagem e inspecione-o. Caso venha a encontrar danos evidentes, não ligue o equipamento e entre em contato imediatamente com o vendedor do qual o obteve. Neste caso, mantenha juntos todos os materiais.
- Recomendamos que na primeira utilização do produto, antes de conectar o equipamento à energia, para permitir que o gás refrigerante escoe de volta para o compressor, aguarde de duas a quatro horas.
- Este equipamento usa corrente alternada de 220 V~60 Hz. Se a tensão flutuar, excedendo o limite máximo, um regulador de tensão automático AC com capacidade maior que 950 a 1000 VA deve ser usado para garantir a segurança de uso do refrigerador.
- O plugue e o cabo de alimentação deve estar acessível no momento da instalação, caso estejam danificados devem ser substituídos por um posto de assistência técnica autorizado Elettromec.
- O equipamento tem um plugue injetado no padrão brasileiro 10 A com pino terra feito em conformidade com as normas locais. O plugue injetado deve ser adequado para uso em qualquer residência que tenha tomadas feitas em conformidade com as especificações atuais.
- Se a tomada da residência não estiver conforme o plugue do produto, deve ser substituída pelo modelo padrão ABNT 10 A conforme as normas brasileiras. Para evitar risco de choques elétricos, as tomadas devem ser devidamente aterradas. Caso tenha dúvidas sobre a adequação do plugue, entre em contato com um electricista qualificado ou consulte a assistência técnica Elettromec mais próxima.

- Não use cabos de extensão ou tomadas com múltiplas entradas, pois podem causar sobrecarga nos circuitos e causar incêndios.
- Conecte somente um equipamento à tomada; ela deve ter a tensão adequada para a as especificações do equipamento.
- Certifique-se de que o plugue não esteja esmagado ou danificado, pois isso pode causar curto-circuito, choque elétrico, sobreaquecimento e até mesmo incêndio.
- Não insira o plugue de energia em tomadas com entradas frouxas, pois isso pode causar risco de choque elétrico ou incêndio.
- Desligue o equipamento e desconecte-o da tomada antes de limpá-lo ou movê-lo.
- Nunca desconecte o equipamento puxando o cabo de alimentação. Sempre remova o plugue pegando-o com firmeza e puxando-o diretamente para fora da tomada, para evitar que o cabo de alimentação seja danificado no processo.
- Não opere o equipamento sem que a iluminação interna esteja protegida.
- Todos os componentes elétricos devem ser substituídos e reparados por um eletricista qualificado ou um Serviço Autorizado. Use somente peças sobressalentes genuínas.
- Não use equipamentos elétricos, como máquinas de sorvete dentro dos compartimentos de armazenamento de alimentos, exceto aqueles que forem aprovados pelo fabricante.
- Não olhe diretamente para a lâmpada LED localizada no compartimento do refrigerador com instrumentos oculares, para evitar danos à visão. Caso a lâmpada não esteja funcionando corretamente, consulte um eletricista qualificado e registrado ou substitua-a conforme as instruções no capítulo “LIMPEZA E CONSERVAÇÃO”

Refrigerante

O refrigerante de isobuteno (R600a), armazenado dentro do circuito de refrigeração do equipamento, é um gás natural com alto nível de compatibilidade ambiental, mas inflamável. Portanto, durante o transporte e a instalação do equipamento, certifique-se de que nenhum dos componentes do circuito de refrigeração seja danificado.

O gás refrigerante (R600a) é inflamável.



Cuidado: risco de incêndio

- Não armazene produtos que contenham propelentes inflamáveis (p. ex., latas de spray) ou substâncias explosivas no equipamento.

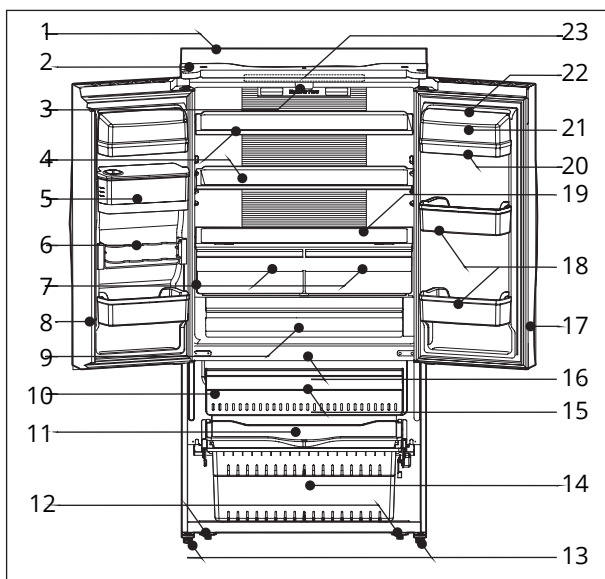
Caso o circuito de refrigeração seja danificado:

- Evite aproximação de chamas (velas, lâmpadas) e fontes de ignição.
- Garanta ventilação do ambiente no qual o equipamento está localizado.

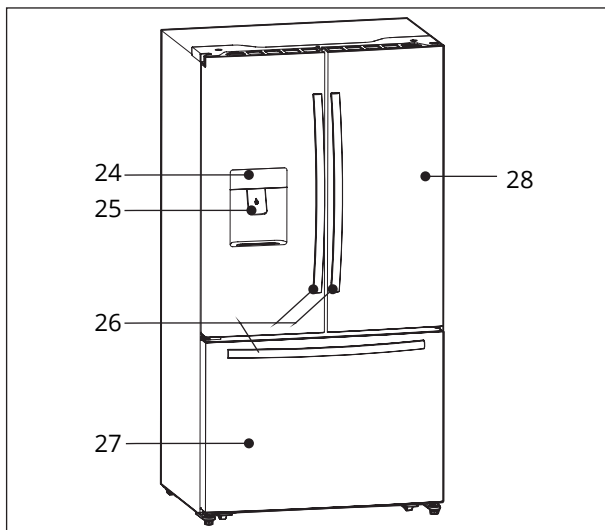
3

CARACTERÍSTICAS DO PRODUTO

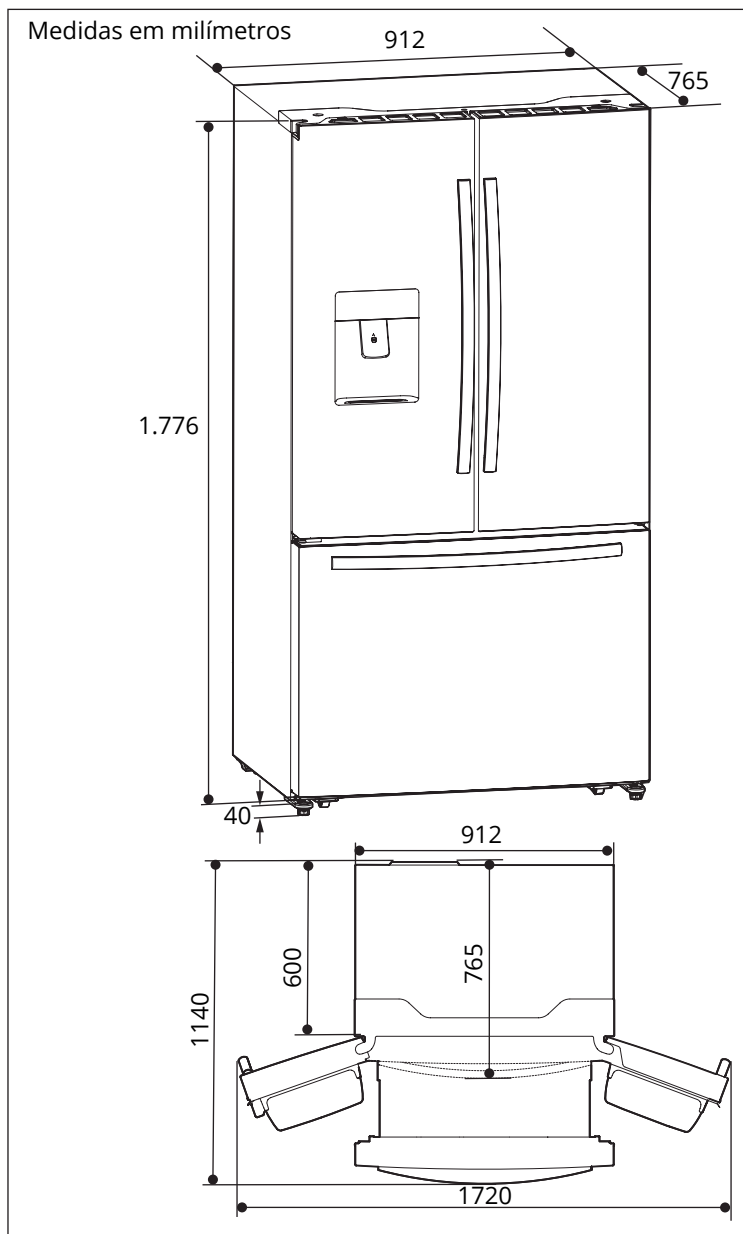
- | | | | |
|----|--|----|--|
| 1 | Gabinete | 13 | Pés inferiores ajustáveis |
| 2 | Tampa superior | 14 | Gaveta inferior do congelador |
| 3 | Bloco de orientação do defletor vertical | 15 | Gaveta superior do congelador |
| 4 | Prateleira de vidro | 16 | Luz LED do congelador (interior) |
| 5 | Reservatório de armazenamento de água | 17 | Gaxeta da porta do refrigerador |
| 6 | Prateleira para latas flexível | 18 | Prateleira inferior |
| 7 | Gaveta para fruta e vegetais | 19 | Cobertura da gaveta de resfriamento rápido |
| 8 | Parte do defletor vertical | 20 | Prateleira superior |
| 9 | Gaveta de resfriamento rápido | 21 | Tabuleiro para ovos (interior) |
| 10 | Tabuleiro para gelo dobrável (interior) | 22 | Tampa da prateleira |
| 11 | Bandeja de serviço | 23 | Luz LED do refrigerador (interior) |
| 12 | Rolos | | |



- 24 Painel de controle
- 25 Dispenser de água fria
- 26 Puxadores
- 27 Porta de congelador
- 28 Porta de refrigerador



Dimensões do Produto



IMPORTANTE:

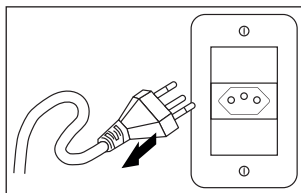
Antes da instalação e utilização do produto, remova as embalagens internas e externas. Durante a instalação, mantenha o produto desligado da alimentação elétrica.

Requisitos Elétricos

Antes de efetuar a conexão elétrica, verifique se a tensão indicada na etiqueta do produto é compatível com a rede elétrica de alimentação, instale o produto numa tomada exclusiva. Utilize para a instalação fios na tomada com bitola mínima de 1,5 mm², bitolas inferiores podem afetar o desempenho do produto. Siga devidamente estas instruções para evitar riscos, que podem resultar em morte, incêndio ou choque elétrico.

ADVERTÊNCIA:

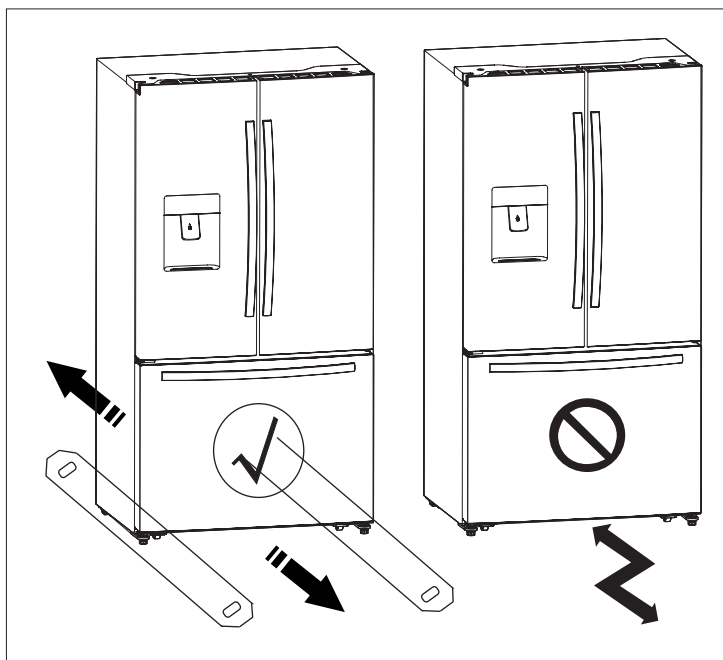
Risco de Choque Elétrico: Para garantir a proteção do usuário contra choques elétricos, utilizar uma tomada devidamente aterrada; não remova o pino do fio terra do plugue; não utilize adaptadores, extensões ou T's na tomada. Para efetuar qualquer manutenção no produto retire o plugue da tomada.

**Preparando para Instalação****IMPORTANTE:**

- A instalação do refrigerador não deve ser próximo a fontes de calor (fogão, fornos, lareiras ou aquecedores, etc.) ou em local onde incida luz do sol diretamente. O funcionamento do refrigerador pode ser prejudicado e o consumo de energia pode aumentar devido a instalação em local não adequado.
- Instale o aparelho numa área seca e com baixa umidade. A melhor variação de temperatura ambiente para o aparelho é 10°C~43°C.

Classe	Símbolo	Variação de temperatura ambiente (°C)
Semi temperado	SN	10 a +32
Temperado	N	16 a +32
Subtropical	ST	16 a +32
Tropical	T	16 a +43

Para uma instalação adequada, o refrigerador deverá ser instalado numa superfície nivelada que esteja na mesma altura que o nível do chão. Esta superfície deve ser suficientemente forte para suportar um refrigerador totalmente carregado ou aproximadamente 120 kg. Ao movê-lo, certifique-se de que puxa para fora e empurra para trás a unidade em uma linha reta.



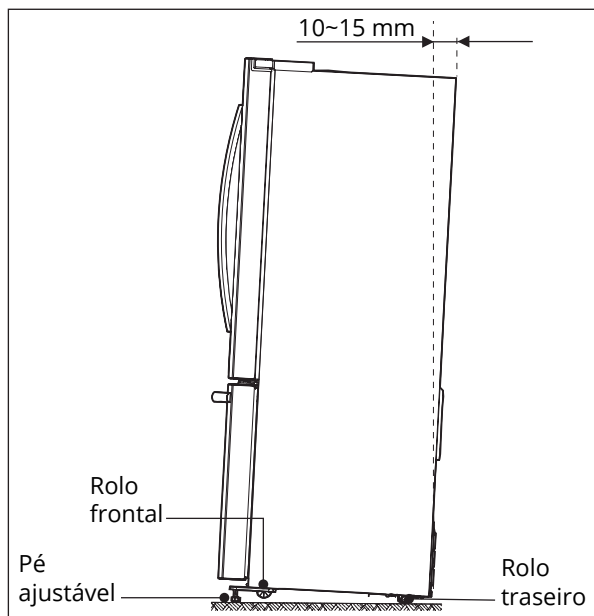
Nivelamento do Refrigerador

Para evitar vibrações e um nivelamento adequado, é fornecido pés ajustáveis à frente. Ajuste o nível seguindo as instruções abaixo:

- Coloque o refrigerador no local desejado.
- Vire os pés ajustáveis (com os dedos ou com uma chave de fenda adequada) até tocarem no chão.
- Incline o topo para trás cerca de 10 a 15 mm rodando os pés 1 a 2 voltas. Isto permitirá que as portas fechem automaticamente, oferecendo uma selagem eficiente.
- Sempre que necessitar mover o produto, lembre-se de rodar os pés de volta para que o produto fique livre para a movimentação, após ajuste os pés novamente .

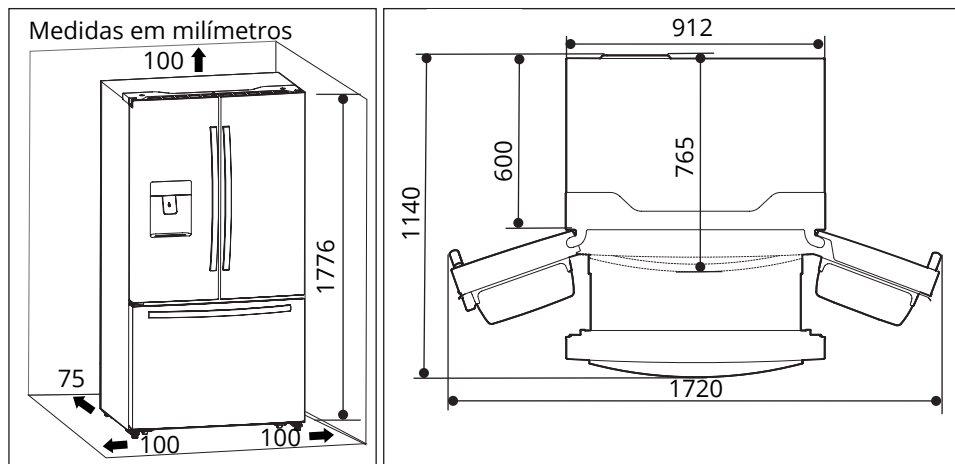
AVISO:

Os rolos, que não são rodízios, só devem ser usados para movimentos para a frente ou para trás. Mover o refrigerador lateralmente poderá danificar o seu piso e os rolos.



Ventilação do Refrigerador

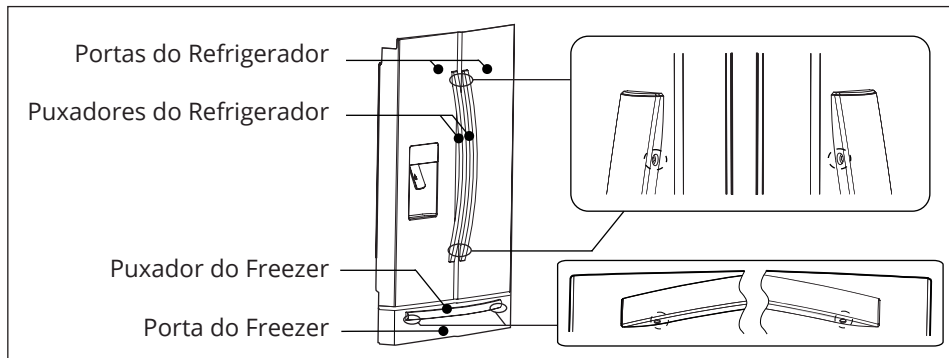
Para melhorar a eficiência do sistema de refrigeração e poupar energia, é necessário manter uma ventilação adequada em volta do produto para a dissipação de calor. Por esta razão, deve existir espaço suficiente em volta do refrigerador e a área deve estar livre de qualquer obstrução que afete a circulação de ar.



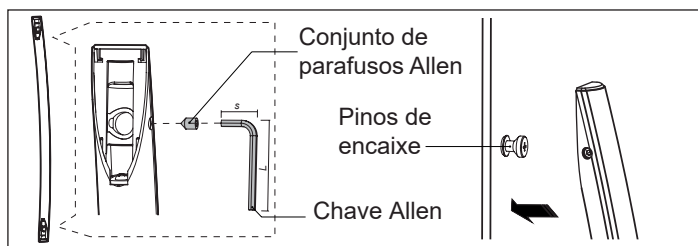
É recomendável deixar pelo menos parte ajustável de 75 mm de espaço livre desde a traseira do refrigerador até à parede e pelo menos 100 mm do topo e nas laterais. Caso seja posicionado numa área em um canto, providenciar um espaço livre de pelo menos 406 mm em cada lado das dobradiças para permitir que as portas abram o suficiente para a remoção de gavetas e prateleiras. Conforme figura acima.

Montagem e Ajuste dos Puxadores

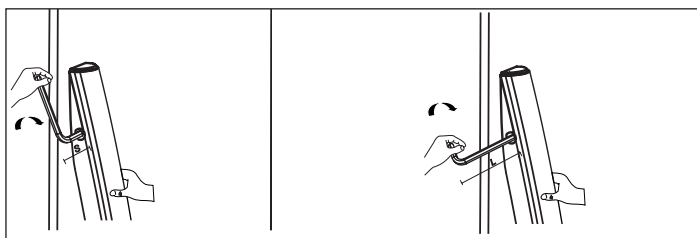
Para a montagem dos puxadores siga as instruções a seguir.



- Verifique a posição de montagem dos puxadores e ferramentas.
- Empurre o puxador através do pino de encaixe até ouvir um clique.

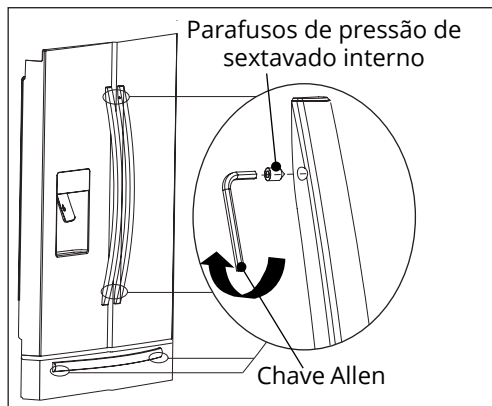


- Tenha a certeza que os puxadores do Refrigerador estejam horizontalmente alinhados e que não exista nenhuma folga entre a porta e os puxadores.
- Se o puxador tiver sido inserido corretamente, parafuse-o no sentido horário, para fixá-lo.



Para ajustar os puxadores, siga esses passos:

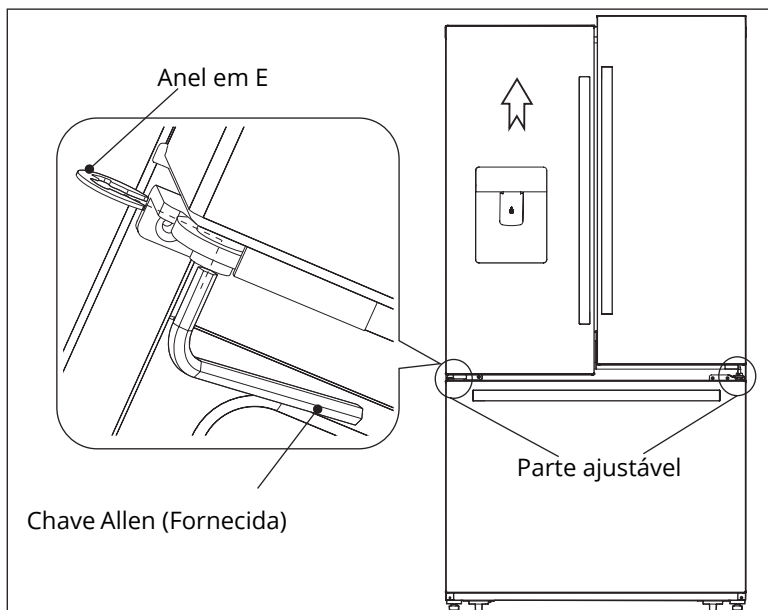
Antes de usar o produto, verifique os puxadores do refrigerador. Se os puxadores estiverem soltos, ajuste-os usando uma chave Allen girando os parafusos de fixação no sentido horário até fiquem firmes. Cada um dos puxadores tem 2 parafusos.



Ajuste das Portas

Tanto a porta da esquerda como da direita estão equipadas com eixos ajustáveis, que se situam nas dobradiças inferiores.

Antes de ajustar as portas, assegure-se de que o refrigerador está nivelado. Reveja a seção anterior "Nivelamento do refrigerador". Se o topo das portas estiver desnivelado, insira a chave Allen nos eixos de dobradiças e gire no sentido horário para levantar a porta ou no sentido anti-horário para baixar a porta e insira o anel em **E** no espaço do parafusos de pressão. (Vide figura abaixo)



Painel de Controle

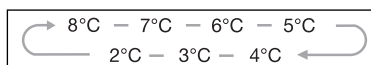
Todas as funções e controles da unidade são acessíveis a partir de um painel de controle situado na porta do refrigerador. Um display e painel sensor touch que permitem uma fácil configuração de funcionalidades e definições de uma forma simples e diretas.

O painel de controle consiste em duas áreas indicativas de temperatura, cinco ícones que representam modos diferentes e seis botões táteis. Quando o aparelho é ligado pela primeira vez, a retroiluminação dos ícones no painel de visualização liga-se. Se não teclar nenhum botão e as portas permanecerem fechadas, a retroiluminação apaga-se passados 60 segundos.



Fridge (Refrigerador)

- Pressione o sensor touch "Fridge" repetidamente para definir a sua temperatura entre 8°C e 2°C, a temperatura diminuirá 1°C com cada pressão e o indicador de temperatura do refrigerador mostrará o valor correspondente de acordo com a seguinte sequência.



Ajuste de Temperatura

Recomendamos que, quando ligar o refrigerador pela primeira vez, a temperatura fique definida para 4°C e o congelador -18°C.

Se quiser mudar a temperatura, siga as instruções contidas nesse capítulo.

ATENÇÃO:

Quando definirmos uma temperatura, configuramos a temperatura média para todo o refrigerador. As temperaturas no interior de cada compartimento podem variar dos valores de temperatura mostrados no painel, dependendo da quantidade de comida armazenada e do local onde está coloca. A temperatura alta ou baixa do ambiente, pode afetar a temperatura real no interior do refrigerador.

Super Cool

A função Super Cool pode refrigerar mais rapidamente e manter o frescor durante mais tempo.

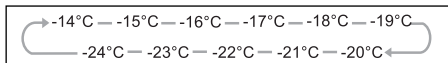
- Pressione o sensor touch "Super Cool" para ativar esta função. O ícone de "Super Cool" acende-se e o indicador da temperatura do refrigerador mostrará 2°C. A função desliga-se automaticamente passadas 6 horas.

Pressione o sensor touch “Super Cool” ou “Fridge” para cancelar a função e repor as definições de temperatura anteriores.

Freezer



Pressione o sensor touch “Freezer” para definir a temperatura do congelador entre os -14°C e os -24°C. O indicador da temperatura do congelador vai mostrar o valor correspondente de acordo com a seguinte sequência.



Super Freeze



A função Super Freeze pode baixar rapidamente a temperatura do congelador e refrigerar a sua comida substancialmente mais depressa do que o normal. Esta funcionalidade também ajuda a manter as vitaminas e o valor nutricional dos alimentos frescos durante mais tempo. Para usar pela primeira vez ou após um período de inatividade, permita 6 horas de operação normal antes de usar o modo de Super Freeze. Isto é particularmente importante se houver uma grande quantidade de comida no congelador.

A função Super Freeze desliga-se automaticamente passadas 26 horas e a definição de temperatura do congelador chega abaixo dos -20°C.

- Pressione o sensor touch “Super Freeze” para ativar a função de super congelamento. A luz de Super Freeze se acenderá e a definição de temperatura do congelador mostrará -24°C.
- Pressione o sensor touch “Super Freeze” ou “Congelador” para cancelar o modo Super Freeze e repor as definições de temperatura anteriores.

NOTA: Ao selecionar a função Super Freeze, assegure-se de que não há bebidas engarrafadas ou enlatadas (especialmente bebidas com gás) no compartimento do congelador. As garrafas e latas podem explodir.

Holiday (Férias)



Esta função foi pensada para minimizar o consumo de energia e o custo de faturas de eletricidade enquanto o refrigerador não estiver a ser usado durante um longo período de tempo. Para ativar esta função pressione o sensor touch “Holiday” por alguns segundos (±3 segundos) até que o ícone Holiday fique aceso.

Quando a função Férias está ativada, a temperatura do refrigerador muda automaticamente para 15°C para minimizar o consumo de energia. A definição da temperatura aparece e o compartimento do congelador permanece ligado.

Pressione o sensor touch “Holiday” para cancelar a função e repor as definições de temperatura anteriores.

IMPORTANTE:

Não guarde alimento no congelador durante este tempo.

Alarme



Em caso de alarme, o ícone “Alarme” acende-se e ouve-se um som.

- Pressione o sensor touch “Alarme” para desativar o alarme e o som, assim o ícone “Alarme” desliga-se.

ATENÇÃO:

Quando o refrigerador é ligado depois de um período de inatividade, o Alarme poderá ser ativado. Neste caso, tecle o botão "Alarme" para o desligar.

- **Alarme da Porta** - A luz e o som de alarme indicam condições excepcionais, tais como, uma porta deixada aberta acidentalmente ou a ocorrência de uma interrupção da eletricidade. Se deixar a porta do refrigerador ou do congelador aberta por mais de 2 minutos, ativará um alarme sonoro da porta. O som apitará 3 vezes por minuto durante 10 minutos. Ao fechar a porta, cancela-se o alarme sonoro da porta. Para poupar energia, evite manter a porta aberta durante muito tempo. O alarme da porta também pode ser desativado ao fechar as portas.
- **Alarme da temperatura** - Esta é uma funcionalidade importante que alerta os consumidores para potenciais danos nos alimentos armazenados. Se ocorrer uma falha de energia, por exemplo um apagão na sua zona de residência enquanto estiver fora, a temperatura do congelador será memorizada, e quando a energia for restabelecida, voltará na temperatura memorizada. Uma condição de alarme de temperatura será indicada por uma luz e um som de alarme quando a leitura da temperatura estiver acima dos -9°C , então A - O ícone de Alarme acende-se; B - O indicador da temperatura do refrigerador mostra "H"; C - O sinal sonoro apita 10 vezes quando o alarme é acionado e para automaticamente.

Bloqueio de Segurança para Crianças (Child Lock)



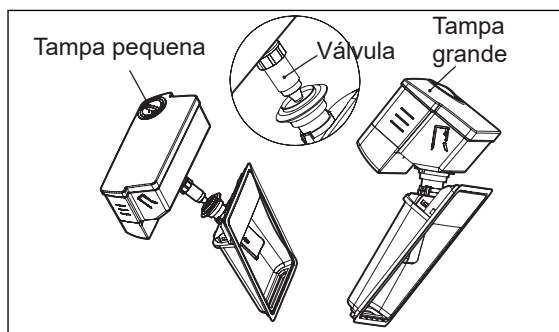
- Pressione o sensor touch "Alarme" durante 3 segundos para ativar a função de bloqueio de segurança para crianças (Child Lock). Isto bloqueará o visor para evitar alterações acidentais nas programações. Entretanto, o ícone de "Child Lock" acende-se.

Para desligar o Bloqueio de Segurança para Crianças, mantenha pressionado o sensor touch "Alarme" durante 3 segundos. O ícone "Child Lock" apaga-se.

Compartimento de Água

O dispenser de água fria, situado na porta esquerda do refrigerador, serve para armazenar água potável. Esta funcionalidade fornece água fria facilmente sem abrir a porta.

Limpe o compartimento de água antes de utilizá-lo pela primeira vez.



- Lavar o compartimento, as tampas e a válvula com água;
- Após limpar o compartimento de água, seque-o de uma forma natural ou usando panos secos, recolque a cobertura no compartimento cuidadosamente.

Para montar o compartimento novamente siga essas instruções.

- Segure firmemente em ambos os lados do compartimento de água e depois levante-o e puxe-o para fora da porta.
- Aperte a válvula na sentido horário.
- Insira-a de volta na porta e empurre a Tampa pequena do compartimento até ouvir um som de “click”.

AVISO:

Ao inserir o compartimento de água, assegure-se de que a válvula esteja corretamente encaixada primeiro no compartimento.

Abastecimento de água

Assegure-se que esteja estável e numa posição correta o compartimento de água antes de enchê-lo com água potável. Para evitar que a água transborde e derrame, encha o compartimento de água abaixo da marca do nível máximo que é aproximadamente 4 litros.

Há duas formas de encher o depósito de água:

- Remova a tampa pequena e encha com água a partir da entrada da tampa grande.
- Remova a tampa grande do depósito e depois encha o interior com água diretamente.

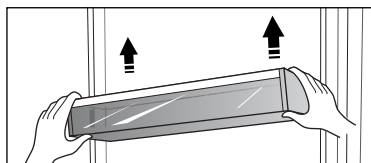


NOTA: O uso frequente do dispensador de água pode derramar gotas na bandeja que podem transbordar. Seque a bandeja com uma toalha conforme for necessário.

Prateleira da Porta

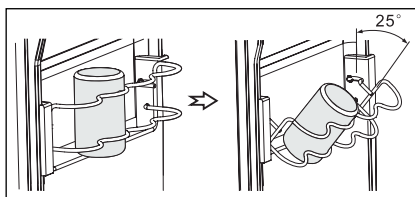
As prateleiras de porta são adequadas para armazenar líquido, bebidas engarrafadas e alimentos embalados. Não coloque uma grande quantidade de alimentos e itens pesados nas prateleiras da porta. A prateleira do meio da porta pode ser ajustada a alturas diferentes de acordo com sua necessidade. Esvazie a prateleira antes de retirá-la, para fazer a movimentação. Depois, reposicione a prateleira à altura desejada.

NOTA: Há uma bandeja para ovos fornecida que deve estar situada na prateleira superior.



Prateleira para Latas

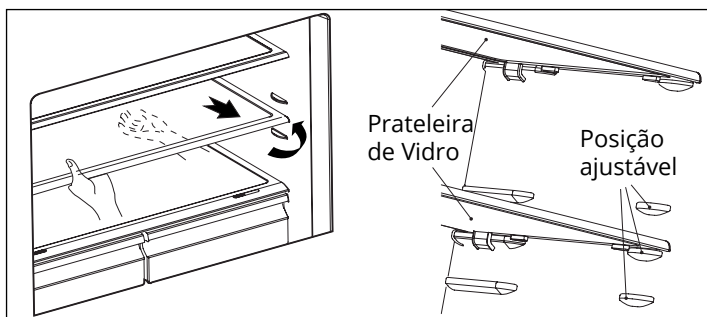
Esta prateleira armazena até 4 latas de tamanho standard, mas não é adequada para latas com diâmetro inferior a 50 mm. A prateleira também pode rodar 25° ao longo da prateleira se for necessário, para facilitar o armazenamento ou retirar bebidas.



Prateleiras de Vidro

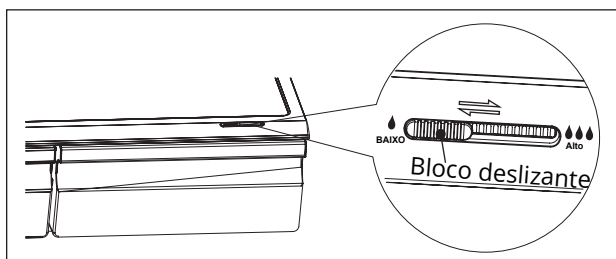
O refrigerador está equipado com duas prateleiras de vidro. A prateleira superior por padrão é fixa, a prateleira inferior é ajustável. Há três posições para posicionar a prateleira inferior. Ajuste a altura da prateleira conforme necessitar:

- Para remover as prateleiras, puxe-as levemente para a frente, para retirá-las das guias.
- Para recolocar as prateleiras, certifique-se de que não há obstáculos atrás e empurre-as levemente de volta para a posição.



Gaveta para Frutas e Legumes (com controle de umidade)

A gaveta foi projetada para armazenar frutas e legumes, e a umidade pode ser ajustada no interior usando o bloco deslizante, para melhor conservação dos alimentos.



- O controle de umidade ajusta o fluxo de ar na gaveta; um fluxo de ar maior origina uma umidade mais baixa. Deslize o controle da umidade para a direita para aumentar a umidade.

- Recomenda-se definições de umidade elevada para vegetais, enquanto a umidade baixa é adequada para a conservação de fruta.

Remover a gaveta (Frutas e Legumes/Refrigeração)

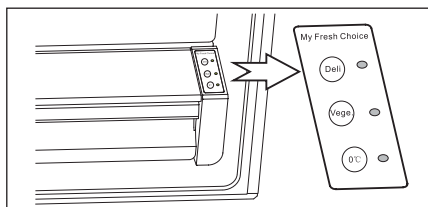
Para retirar a gaveta para frutas e legumes ou a gaveta para refrigeração, para limpar.

- Esvazie a gaveta; puxe-a para fora para a posição totalmente aberta.
- Levante-a e desencaixe-a das guias laterais. Para reinstalar faça a operação contrária.

Gaveta para Refrigeração

Para conservação de alimentos frescos durante períodos de tempo maiores de armazenamento. Diferentes tipos de alimentos requerem diferentes temperaturas de conservação, que podem ser otimizadas utilizando a gaveta.

A temperatura do compartimento pode ser definida para TC, 3°C e 5°C para se adequar a carne, frutas, vegetais, ou produtos delicados usando respectivamente os botões de “My Fresh Choice”, localizado à direita da gaveta, para de fazer o ajuste.



ATENÇÃO:

Nunca feche as portas com as prateleiras, o compartimento refrigerante e/ou as tampas telescópicas esticadas. Poderá danificar a unidade.

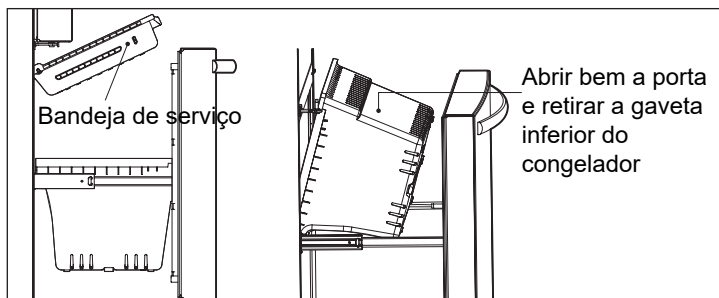
Consulte a tabela à seguir para as definições recomendadas para corresponder às suas necessidades de armazenamento.

Delicados (5°C)	Vegetais (3°C)	0°C (0°C)
Queijo	Pepino	Bifes
Fiambre	Alface	Peixe
Salame	Laranjas	Frios sortidos
Azeitonas	Milho	Aves

Gaveta do Congelador

A gaveta do congelador é adequada para armazenar alimento que precise ser congelada, tal como carne, congeláveis, etc...

- Para retirar a gaveta do congelador, puxe-a para fora totalmente;
- Incline a bandeja de serviço e levante-a para fora, depois abra as portas do refrigerador no ângulo máximo, feche as portas superiores e a gaveta inferior do congelador pode ser retirada, conforme mostrado nas seguintes imagens.



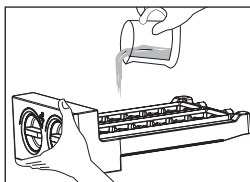
ATENÇÃO:

- Não permita crianças entrem ou brinquem no refrigerador, ou que subam no cesto do congelador. Caso remova a divisória para limpar o cesto, reinstale-a após a limpeza. Não se sente ou faça peso na porta do congelador, isto pode danificar a porta.

Bandeja para Gelo Dobrável

A bandeja para gelo dobrável é colocada na gaveta superior do congelador para fazer e armazenar cubos de gelo.

- Retire a bandeja para gelo dobrável do suporte de instalação;
- Encha com água potável abaixo da marca do nível máximo;
- Colocar a bandeja para gelo cheia de volta no suporte. Aguarde cerca de 3 horas;
- Gire os botões no sentido horário, os cubos de gelo cairão na caixa de gelo logo abaixo. Os cubos de gelo podem ser armazenados na caixa para gelo, para retirá-los puxe a caixa para fora.



NOTA: Se a bandeja de gelo for usada pela primeira vez ou não tiver sido usado durante muito tempo, limpe-a antes de usar.

Dicas e Sugestões de Uso

Dicas para economia de energia

- Mantenha os tempos de abertura da porta do aparelho ao mínimo.
- Certifique-se que o aparelho esteja longe de fontes de calor (Luz solar direta, fogão elétrico ou forno, etc.)
- Não defina a temperatura mais fria do que o necessário.
- Não guarde comida quente ou líquido em evaporação no aparelho.
- Coloque o aparelho em um local bem ventilado, sem umidade. Por favor, leia o capítulo de como instalar o aparelho.

- A vista 1 na secção “Descrição do aparelho” mostra a disposição correta para as gavetas, o compartimento refrigerante as prateleiras, não ajuste a definição pois está concebida para ser a configuração mais eficiente em termos energéticos.

Dicas para a refrigeração de alimentos frescos

- Não coloque comida quente direto no aparelho, pois pode forçar o uso do compressor e haverá maior uso de energia.
- Embale os alimentos com plástico.
- Coloque a comida corretamente para permitir a circulação de ar.

Dicas de refrigeração

- Carnes de todos os tipos embaladas em plástico: embale e coloque na prateleira de vidro acima da gaveta de verduras. Respeite as datas de armazenamento dos alimentos.
- **Comida cozida, pratos frios, etc...** - Devem ser cobertas e podem ser colocadas em qualquer prateleira.
- **Frutas e verduras** - Devem ficar na gaveta de frutas e verduras.
- **Manteiga e queijo** - Devem ser embalados em embalagens a vácuo ou em películas plásticas.
- **Garrafas de leite** - Devem ser tampadas e colocadas na grade.

Dicas antes de congelar

- Deixe o aparelho funcionar sem nada dentro por 2 horas antes de usar pela primeira vez em potencia máxima.
- Prepare comida em porções pequenas para que congelem mais rápido.
- Acondicione em folha de papel alumínio ou de plástico à vácuo.
- Não deixe que a comida fresca entre em contato com a que já está congelada ou a temperatura aumentará.
- Os produtos congelados devem ser consumidos após serem removidos do freezer. A limpeza das portas, puxadores e do compartimento pode queimar a pele.
- Coloque a data nos produtos congelados por muito tempo.
- Conselhos para o armazenamento de comida congelada.
- Não coloque comida quente direto no aparelho. A temperatura interna irá aumentar intensificando o uso do compressor e haverá maior uso de energia.
- Embale os alimentos com plástico, especialmente se tiverem cheiro forte.
- Coloque a comida corretamente para permitir a circulação de ar.

Desligar o aparelho

Se o aparelho precisa ser desligado siga as seguintes instruções:

- Esvazie o aparelho.
- Desligue o cabo de alimentação da corrente.
- Limpe totalmente (consulte a seção: Limpeza e Cuidados).
- Deixe a porta aberta para evitar odores.

AVISO:

Perigo de choque elétrico! Antes de efetuar a limpeza do produto remova o plugue da tomada, ou desligue o disjuntor ou fusível. O produto não deve estar ligado à corrente elétrica durante a limpeza.

IMPORTANTE:

- Não use objetos afiados para limpeza, a superfície pode ser arranhada, e nem produtos como Thinner, detergente forte, Cloro, óleos estéreos, produtos de limpeza abrasivos (Ex.: Benzina). A superfície do produto pode ser danificada e a risco de causar incêndio.

Limpeza Externa

Para manter o seu aparelho em bom estado, ele deve ser limpo regularmente. A limpeza do refrigerador deve ser efetuada pelo menos duas vezes por mês, incluindo os acessórios internos. Limpe todo o produto com um detergente neutro e seque bem com um pano seco.

Limpeza Interna

A limpeza deve ser efetuada no interior do produto regularmente.

Limpe o interior e todos os acessórios internos com água morna e sabão neutro. Isso ajuda a manter a umidade da superfície. O interior do freezer com uma solução fraca de bicarbonato de sódio, depois lave com água morna utilizando uma esponja ou pano macio. Seque completamente as partes internas antes de recolocar as prateleiras e as gavetas, que também deverão estar secas.

Descongelamento Automático

Pode haver acúmulo de gelo se a porta é aberta frequentemente ou for mantida aberta por um longo tempo. Se a camada de gelo for grande faça o seguinte:

- Retire o reservatório congelado e as gavetas, ou coloque os temporariamente num compartimento de alimentos frescos. Limpe-o após o freezer descongelar.

AVISO:

Não utilize objetos afiados no freezer. Somente após os compartimentos estiverem totalmente seco ligue-o novamente.

Limpeza da Gaxeta da Porta

Limpe a gaxeta com um detergente neutro e água morna. Lave bem e seque completamente. Deve ser substituída ao término da sua vida útil.

ATENÇÃO:

A lâmpada LED não pode ser substituída pelo consumidor! Se a lâmpada LED estiver danificada, contate a linha de apoio ao cliente para obter assistência.

Solução de problemas

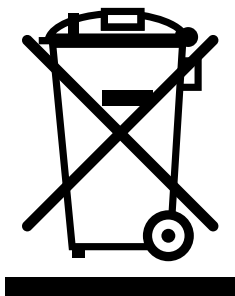
Caso o equipamento apresente algum problema ou caso esteja preocupado com seu funcionamento, é possível realizar algumas inspeções simples antes de solicitar serviços. Veja a seguir como realizar as inspeções.

Problema	Possível causa & Solução
O produto não está funcionando corretamente.	Verifique se o produto está ligado na tomada corretamente.
	Verifique o fusível, substitua se necessário.
	É normal que o freezer não funcione durante o ciclo de descongelamento ou por um tempo curto depois que o produto é ligado para proteger o compressor.
Odores fortes nos compartimentos	O interior pode estar precisando de limpeza
	Algumas comidas ou embalagens podem causar cheiros fortes.
Ruídos excessivos	Os seguintes sons são normais: <ul style="list-style-type: none"> • Barulho do compressor. • Barulho do movimento do ar feito pelo pequeno ventilador do freezer ou de outro compartimento. • Som de água fervendo. • Som durante o descongelamento automático. • Som de clique antes que o compressor comece a funcionar.
	Outros ruídos excessivos são devido aos motivos abaixo e podem precisar ser adotado algum procedimento abaixo: <ul style="list-style-type: none"> • O aparelho não está nivelado. • O aparelho toca a parede. • Garrafas e embalagens caindo ou rolando.
Compressor funciona continuamente	É normal ouvir o som do compressor, ele precisa funcionar mais nas seguintes circunstâncias: <ul style="list-style-type: none"> • Temperatura ajustada gelada demais. • Grande quantidade de comida quente colocada no aparelho. • A temperatura do ambiente de fora está muito alta. • As portas foram mantidas abertas por muito tempo. • Depois do aparelho ser instalado ou ligado novamente depois de um longo tempo desligado.

Formação de camada de gelo no compartimento	Verifique se as saídas de ar não estão bloqueadas por alimento e certifique-se que ela esteja colocada de maneira que haja ventilação suficiente. A porta deve estar completamente fechada. Para remover gelo, leia o capítulo sobre limpeza e cuidados.
Temperatura interna excessivamente alta	Você pode ter deixado as portas abertas por longo tempo, ou, elas foram abertas muito frequentemente; ou pode haver um obstáculo; ou o produto não tem espaço suficiente nos lados, em cima e atrás.
Temperatura interna excessivamente baixa	Aumente a temperatura de acordo com o capítulo "Painel de controle".
Dificuldade para fechar as portas	Veja se existe uma inclinação de 10-15 mm no topo, para que, as portas fechem sozinhas, ou se algo dentro está bloqueando a porta.
Água vazando para o chão	O depósito de água (localizado na parte traseira inferior) pode não estar nivelado corretamente, ou o cano de escoamento (localizado abaixo do topo do compressor) pode não estar posicionado corretamente, ou a abertura de escoamento da água está bloqueado. Talvez seja preciso mover o refrigerador para verificar o depósito de água e o abertura de escoamento.
A luz não funciona	A luz LED pode estar danificada. Contate um Posto de Assistência Técnica Autorizado Elettromec. O sistema de controlo desligou automaticamente as luzes porque a porta ficou aberta por muito tempo. Feche e abra a porta novamente para acionar as luzes.
As portas não abrem suavemente	Verifique o vedação da porta e se for necessário, limpe a gaxeta de borracha, à volta das bordas da extensão da porta usando detergente para a louça e água quente. Pode-se acumular sujidade e incrustações aqui e fazer com que a porta fique presa ao refrigerador.

AVISO:

Não tente fazer reparos no equipamento por conta própria. Caso o problema persista após fazer as inspeções indicadas, entre em contato com um eletricista qualificado, um técnico de serviços autorizado.



- Este produto não deve ser descartado no lixo comum.
- Os materiais utilizados neste produto podem ser reciclados e/ou reutilizados.
- O correto descarte deste produto, no final de sua vida útil, contribui de maneira sustentável em relação ao meio ambiente.
- Deve-se sempre observar a legislação local existente e vigente em sua região, para que desta forma, seja feito o descarte da forma mais correta possível.
- Este produto não pode ser tratado como lixo doméstico, como indica o símbolo mostrado no produto e em sua embalagem.
- Recomendamos que o descarte seja feito em ecopontos para o devido tratamento de resíduos.
- Recomendamos contatar um posto de serviço autorizado se surgir alguma dúvida e antes de realizar qualquer um dos procedimentos descritos acima. A unidade deve sempre estar desligada da tomada elétrica antes de ser aberta.

Especificações

Nº do Modelo	RF-FD-531-XX-2HSA
Classificação climática	T
Classificação de resistência a choque elétrico	I
Volume bruto	531 L
Volume útil	290 L
Gás refrigerante	R600a
Massa do gás	65 g
Tensão nominal	220 V
Frequência nominal	60 Hz
Corrente nominal	1,5 A
Consumo de Energia Nominal	0,709 kWh
Potência de Entrada Nominal	330 W
Potência de Entrada para Descongelamento	290 W
Peso líquido	120 Kg

NOTA: As especificações podem ser alteradas. Consulte a placa de identificação do circuito na parte traseira do refrigerador.

Caso seja necessário contatar um posto de assistência técnica autorizada Elettromec, acesse o site da Elettromec www.elettromec.com.br e procure por nosso parceiro mais próximo.

Você também pode entrar em contato com o serviço de atendimento ao consumidor da Elettromec através do e-mail sac@elettromec.com.br ou telefone 0800 723 1202.

Garantimos este produto contra qualquer defeito de fabricação que venha a se apresentar no período de 9 meses, contados a partir do término da garantia legal de 90 dias, prevista no artigo 26, inciso II, da Lei nº 8078/90 (Código de Defesa do Consumidor).

SÃO CONDIÇÕES DESTA GARANTIA:

- 1 Qualquer defeito que for constatado neste produto deve ser comunicado em até 48 (quarenta e oito) horas ao Serviço Autorizado Elettromec mais próximo de sua residência.
- 2 Esta garantia abrange a substituição de peças que apresentarem defeitos constatados como sendo de fabricação, além da mão-de-obra utilizada no respectivo reparo.

A GARANTIA NÃO COBRE:

- Produtos ou peças danificadas devido a acidente de transporte ou manuseio, riscos, amassamentos ou atos e efeitos da natureza (raios, inundação, desmoronamento etc.), má armazenagem.
- Defeitos decorrentes da instalação inadequada realizada por pessoal não autorizado pela “Elettromec”.
- Não funcionamento ou falhas decorrentes de problemas de fornecimento de energia elétrica no local onde produto está instalado. A substituição de Lâmpadas, vidros e plásticos.
- Despesas com transporte, peças, materiais e mão-de-obra para preparar o local aonde for instalado o produto (ex. Rede elétrica, conexões elétricas e hidráulicas, tomadas, esgoto, alvenaria, aterramento).
- Chamadas relacionadas à orientação de uso constantes no Manual de Instruções ou no próprio produto, sendo passíveis de cobranças aos Consumidores. - Despesas relativas à instalação do produto e ou de ajuste do local as condições necessárias à instalação do mesmo.
- Caso haja a remoção e/ou alteração do número de série ou da etiqueta de identificação do produto.
- O produto for instalado ou utilizado em desacordo com o Manual de Instruções.
- O produto for ligado em tensão diferente a qual foi destinado.
- O produto foi alvo de mau uso, descuidos ou ainda sofrer alterações, modificações ou consertos feitos por pessoas ou entidades não credenciadas pela Elettromec.
- O defeito for causado por acidente ou má utilização do produto pelo Consumidor.
- Despesas de deslocamento do Serviço Autorizado, quando e se o produto estiver instalado fora do município sede do Serviço Autorizado Elettromec. As lâmpadas e vidros não são cobertos pela garantia.
- Despesas decorrentes e conseqüentes de instalação de peças que não pertençam ao produto, sendo estas de responsabilidade única e exclusiva do Consumidor.
- Para sua comodidade, preserve o **MANUAL DE INSTRUÇÕES, CERTIFICADO DE GARANTIA E A NOTA FISCAL DO PRODUTO.**

Quando necessário, consulte a nossa Rede de Serviços Autorizados e/ou o Serviço de Atendimento ao Consumidor.

A ELETTRMEC, buscando a melhoria contínua de seus produtos comercializados, reserva-se o direito de alterar seus produtos e suas características, técnicas ou estéticas sem prévio aviso.

- PROGRAMA DE RELACIONAMENTO -

inspire-se



O PROGRAMA DE RELACIONAMENTO INSPIRE-SE OFERECE A VOCÊ A EXTENSÃO DA GARANTIA DE 1 PARA 2 ANOS. PARA OBTER O BENEFÍCIO, CADASTRE-SE NO PROGRAMA DE RELACIONAMENTO INSPIRE-SE NO SITE WWW.ELETTROMECCOM.BR E ACOMPANHE AS PRÓXIMAS NOVIDADES INTERAGINDO COM A ELETTROMECCOM NOS CANAIS DIGITAIS.

Garantia Estendida válida mediante preenchimento de formulário para produtos adquiridos a partir de março/2016. O benefício da extensão de garantia somente terá validade para os clientes que se inscreverem no Programa de Relacionamento Inspire-se até 3 meses após a emissão da nota fiscal. Válido para os produtos que se encontram no site.

Para a sua segurança e comodidade, os produtos Elettromec atendem as normativas e regulamentados do INMETRO. As especificações técnicas destacadas em cada categoria de produto são apresentadas de maneira geral e variam de acordo com a linha e/ou modelo de produto.

A Elettromec busca a melhoria contínua de seus produtos comercializados, reservando-se o direito de alterar os produtos e características técnicas ou estéticas, sem aviso prévio.



Acesse elettromec.com.br

elettromec



elettromec

