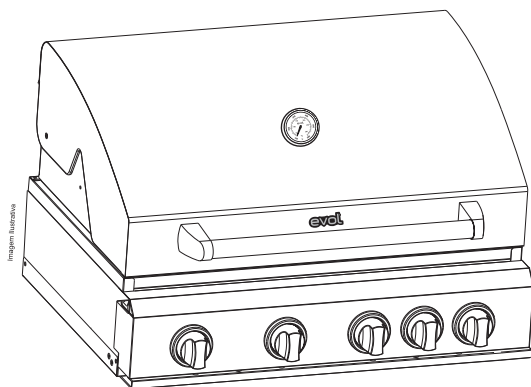


evol[®]

Manual de Instruções Churrasqueira de Embutir a Gás



Modelo: Florence CBK-401 (B)

NICHO DE INSTALAÇÃO

Fabricado na China

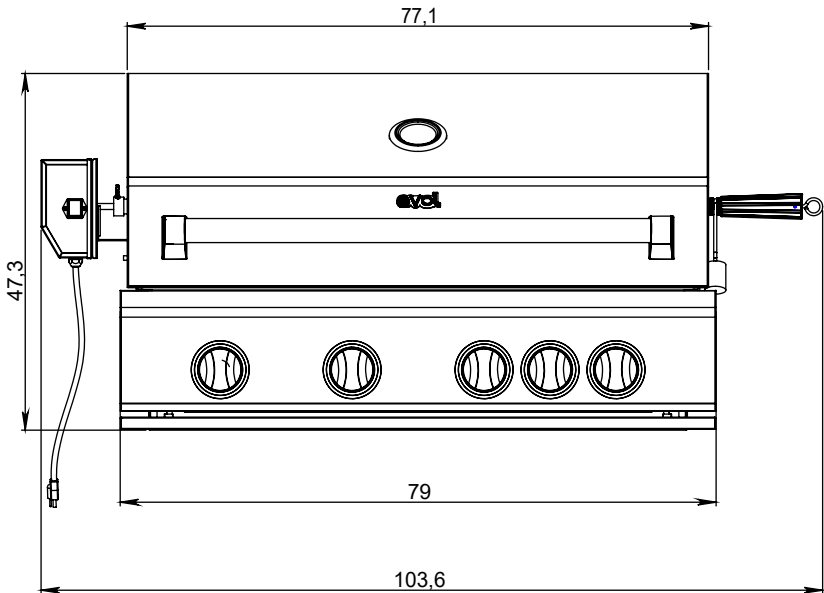
Atenção

Verifique qual o modelo adquirido, recentemente
tivemos atualização dos produtos.

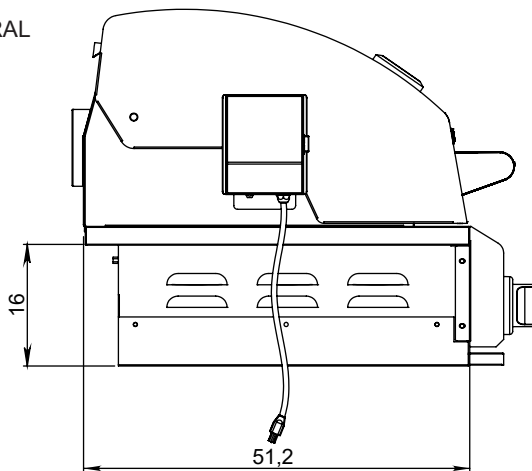
3ª geração

Código do produto: CBK-401(B)

VISTA FRONTAL



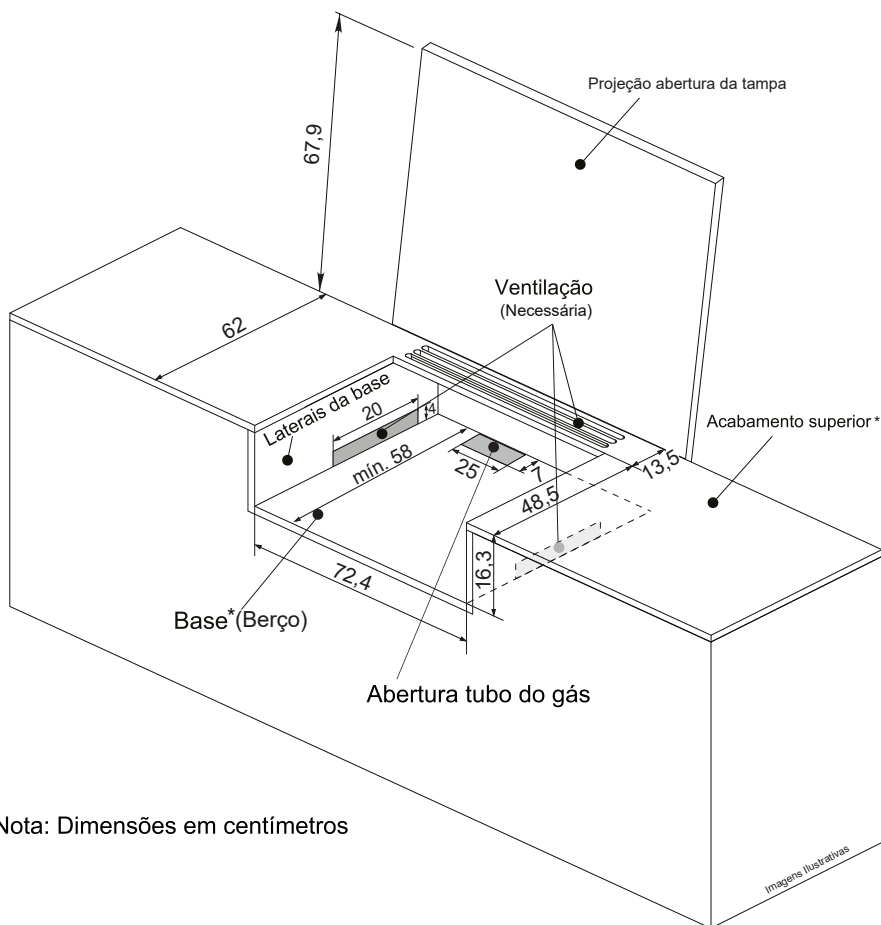
VISTA LATERAL



FLORENCE CBK

evol®

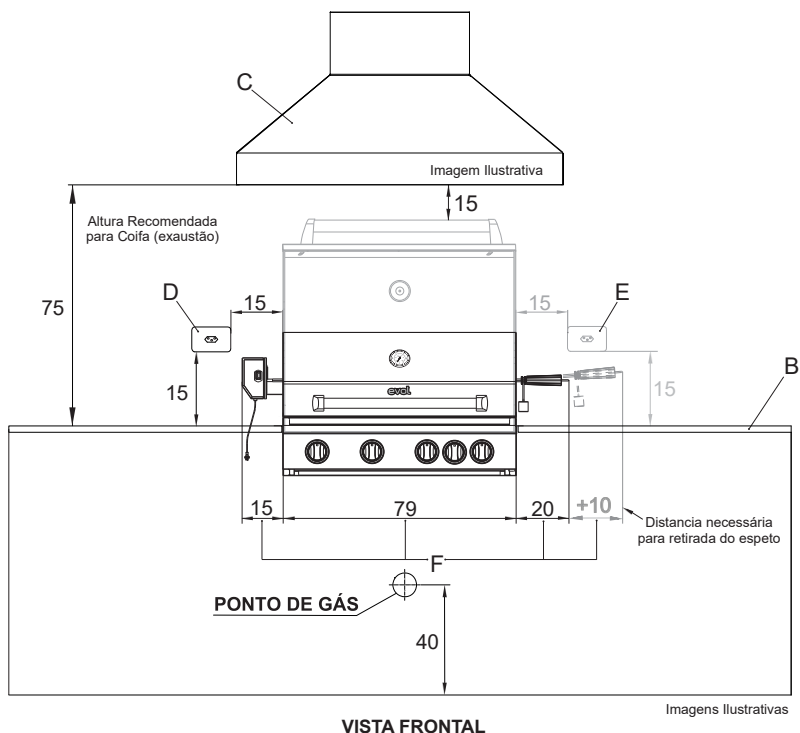
PARA PROJETO E INSTALAÇÃO FAVOR SEGUIR A ILUSTRAÇÃO ABAIXO



Nota: Dimensões em centímetros

(*) RECOMENDAMOS BANCADA DE MATERIAIS QUE SUPOREM TEMPERATURAS ACIMA DE 240°C (DEKTON e COVERLAM).

(**) RECOMENDAMOS FRONTÃO COM SUPERFÍCIE LISA (QUE FACILITE A LIMPEZA)



RECOMENDAÇÕES E INFORMAÇÕES IMPORTANTES PARA PROJETO E INSTALAÇÃO

A - TODAS AS DIMENSÕES ESTÃO EM CENTÍMETROS.

B - BANCADA QUE SUPOSTEM TEMPERATURAS ACIMA DE 240° C (DEKTON/COVERLAM).

**C - UTILIZAR COIFA DIMENSIONADA PARA A CHURRASQUEIRA.
(NÃO UTILIZAR COIFAS OU DEPURADORES RESIDENCIAIS)**

Sucção mínima para a coifa de 1.000 m³/h

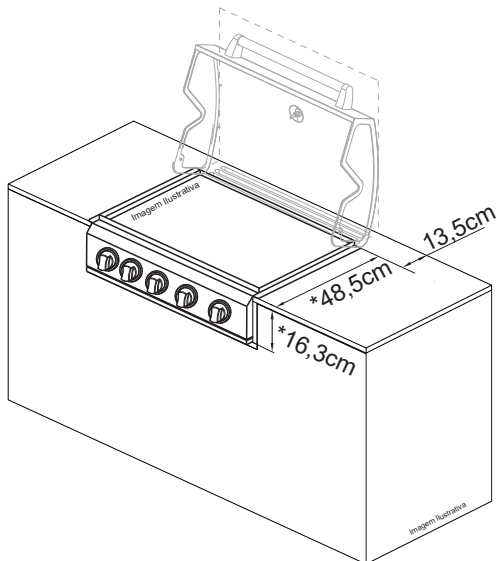
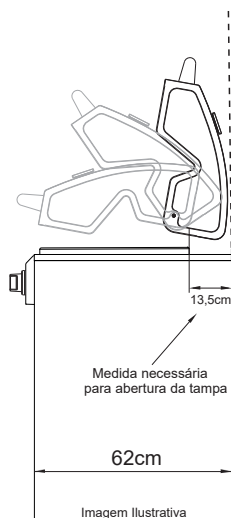
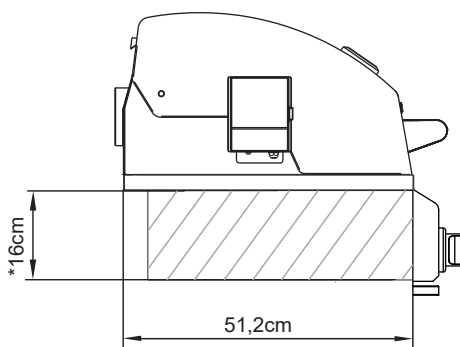
**D - A TOMADA ILUSTRADA ACIMA REFERE-SE AO PONTO DE ENERGIA PARA LIGAR O MOTOR DO ROTISSERIE.
(NUNCA COLOCAR O PONTO ATRÁS DA CHURRASQUEIRA, SEGUIR A MEDIDA RECOMENDADA)**

**E - O MOTOR DO ROTISSERIE PODE SER INSTALADO DE AMBOS OS LADOS DA CHURRASQUEIRA.
(DESDE QUE A TOMADA ESTEJA DO MESMO LADO)**

**F - CONSIDERAR A MEDIDA TOTAL DE 120 CM PARA UTILIZAÇÃO CORRETA DO ROTISSERIE.
(ENCAIXE E RETIRADA)**

FLORENCE

evol®

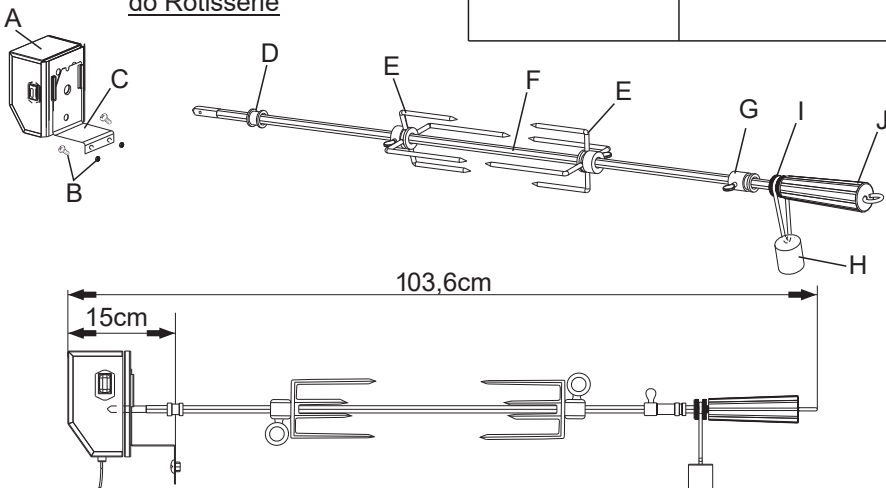


Conteúdo do Pacote Rotisserie

Partes	Descrição	Quantidade
A	Motor Rotisserie	1
B	Porcas e Parafusos	2
C	Suporte do Motor	1
D	Rodízio da Haste	1
E	Garfo 4 Pontas	2
F	Vareta da Haste	1
G	Rodízio da Haste	1
H	Contrapeso	1
I	Arroela	2
J	Cabo	1

A-Motor Rotisserie 	B-Porcãs e Parafusos 	C-Suporte Motor 	D-Rodízio da Haste
E-Garfo 4 Pontas 	F- Vareta da Haste 	G-Rodízio da Haste 	H-Contrapeso
		I-Arroela 	J-Cabo

Visão geral do kit e Motor do Rotisserie



CARACTERÍSTICAS DO PRODUTO

- ✓ Fabricada em Aço Inox 304
- ✓ 04 Queimadores Aço Inox 304
 - ✓ 01 Infrared
 - ✓ 01 Rotisserie Bivolt
- ✓ Grelha de Aço Inox 304 - 8mm maciço
 - ✓ Gás GLP
- ✓ Pode ser convertida para gás GN
 - ✓ Medidas: 79 x 59,7 x 47,3 cm
 - ✓ Área de cozimento 70 x 46 cm
 - ✓ 60.000 BTU's / 17,6 kW
 - ✓ Consumo de gás 1.316 Kg/h
 - ✓ Medidor de Temperatura
 - ✓ Sistema de Ignição "Push Turn"
- ✓ Bandeja removível coletora de gordura frontal
 - ✓ Peso 42kg
- ✓ 01 Ano de Garantia contra defeitos de Fabricação

RELAÇÃO DE ASSISTÊNCIAS TÉCNICAS POR ESTADOS



DICAS DE LIMPEZA



NOSSOS PRODUTOS ESTÃO NO SKETCHUP

