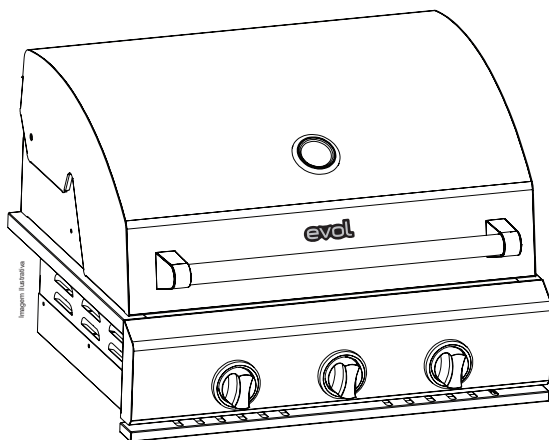


evol[®]

Manual de Instruções Churrasqueira de Embutir a Gás



Modelo: Verona CBK-300

NICHO DE INSTALAÇÃO

Fabricado na China

Atenção

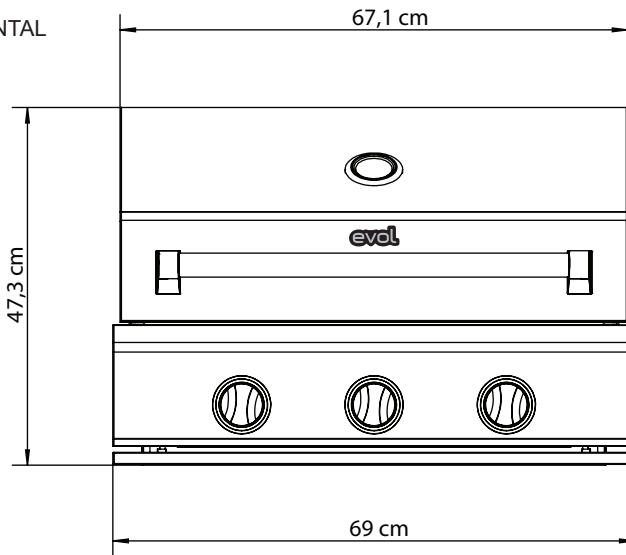
Verifique qual o modelo adquirido, recentemente
tivemos atualização dos produtos.

3ª geração

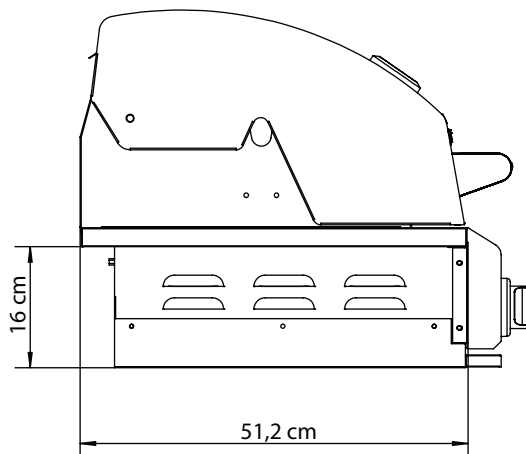
Código do produto: CBK-300

evol®

VISTA FRONTAL



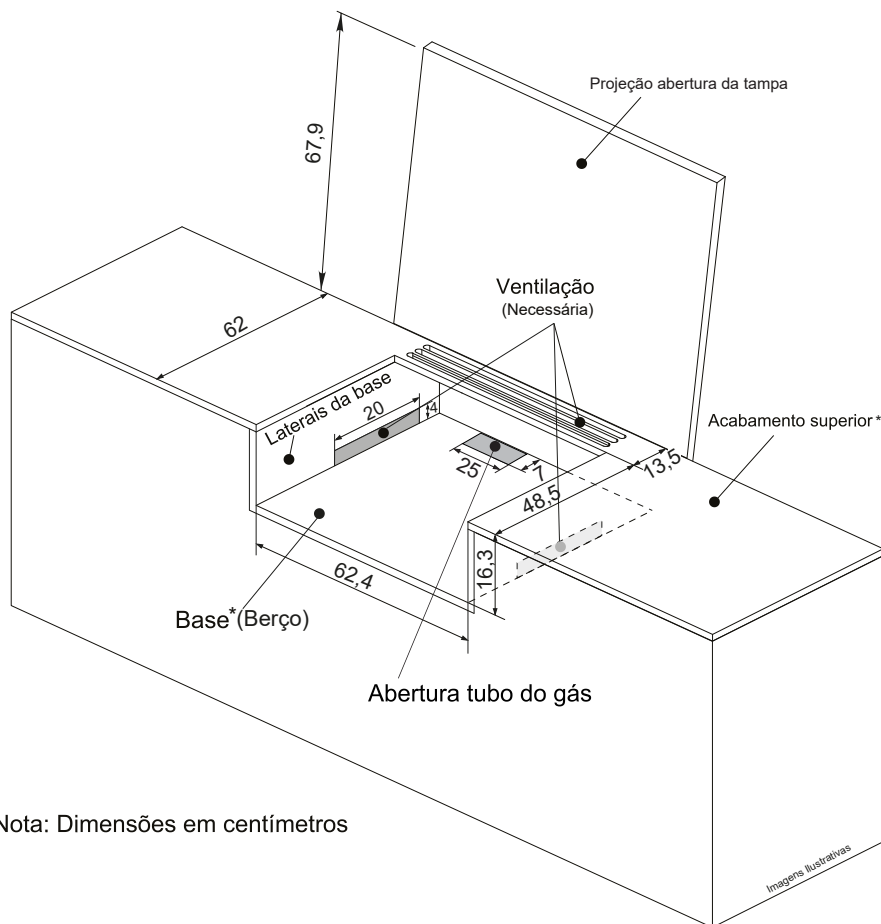
VISTA LATERAL



VERONA CBK

evol®

PARA PROJETO E INSTALAÇÃO FAVOR SEGUIR A ILUSTRAÇÃO ABAIXO



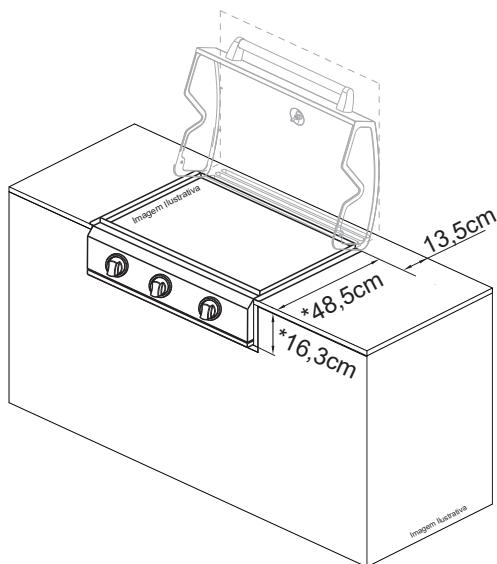
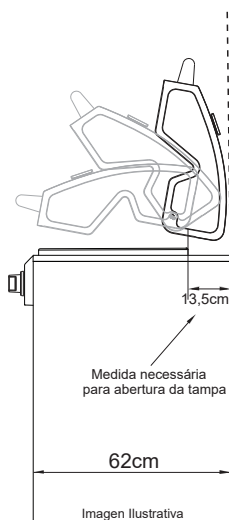
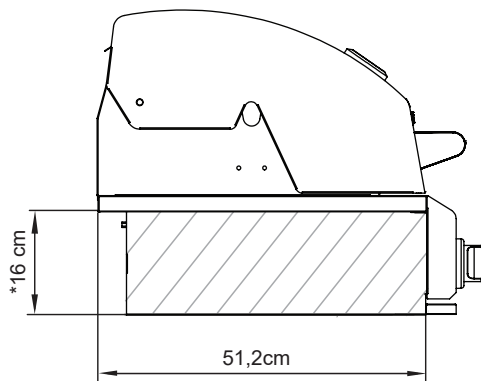
Nota: Dimensões em centímetros

(*) RECOMENDAMOS BANCADA DE MATERIAIS QUE SUPOREM TEMPERATURAS ACIMA DE 240°C (DEKTON e COVERLAM).

(**) RECOMENDAMOS FRONTÃO COM SUPERFÍCIE LISA (QUE FACILITE A LIMPEZA)

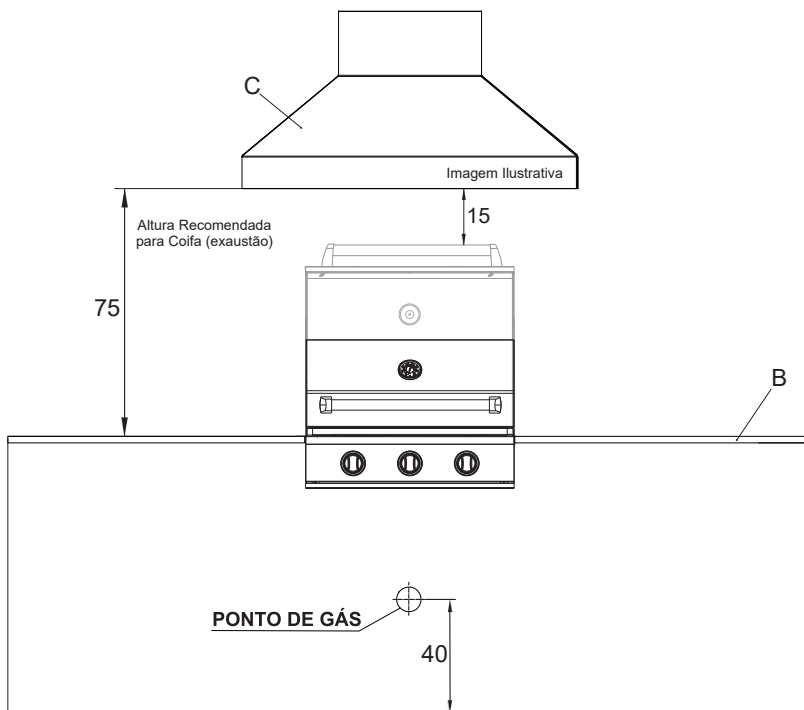
VERONA

evol®



VERONA

evol®



VISTA FRONTAL

Imagens Ilustrativas

RECOMENDAÇÕES E INFORMAÇÕES IMPORTANTES PARA PROJETO E INSTALAÇÃO

A - TODAS AS DIMENSÕES ESTÃO EM CENTÍMETROS.

B - BANCADA QUE SUPORTEM TEMPERATURAS ACIMA DE 240° C (DEKTON/COVERLAM).

C - UTILIZAR COIFA DIMENSIONADA PARA A CHURRASQUEIRA.
(NÃO UTILIZAR COIFAS OU DEPURADORES RESIDENCIAIS)

Sucção mínima para a coifa de 1.000 m³/h

CARACTERÍSTICAS DO PRODUTO

- ✓ Fabricada em Aço Inox 304
- ✓ 03 Queimadores Aço Inox 304
- ✓ Grelha de Aço Inox 304 - 8mm maciço
 - ✓ Gás GLP
- ✓ Produto pode ser convertido para GN
 - ✓ Medidas: 69 x 59,7 x 47,3 cm
 - ✓ Área de cozimento 60,5 x 46,0cm
 - ✓ 36.000 BTU's / 10,55kW
 - ✓ Consumo de gás 785 g/h
 - ✓ Medidor de Temperatura
 - ✓ Sistema de Ignição "Push Turn"
- ✓ Bandeja removível coletora de gordura frontal
 - ✓ Peso 33 Kg
- ✓ 01 Ano de Garantia contra defeitos de Fabricação

RELAÇÃO DE ASSISTÊNCIAS TÉCNICAS POR ESTADOS



DICAS DE LIMPEZA



NOSSOS PRODUTOS ESTÃO NO SKETCHUP

