

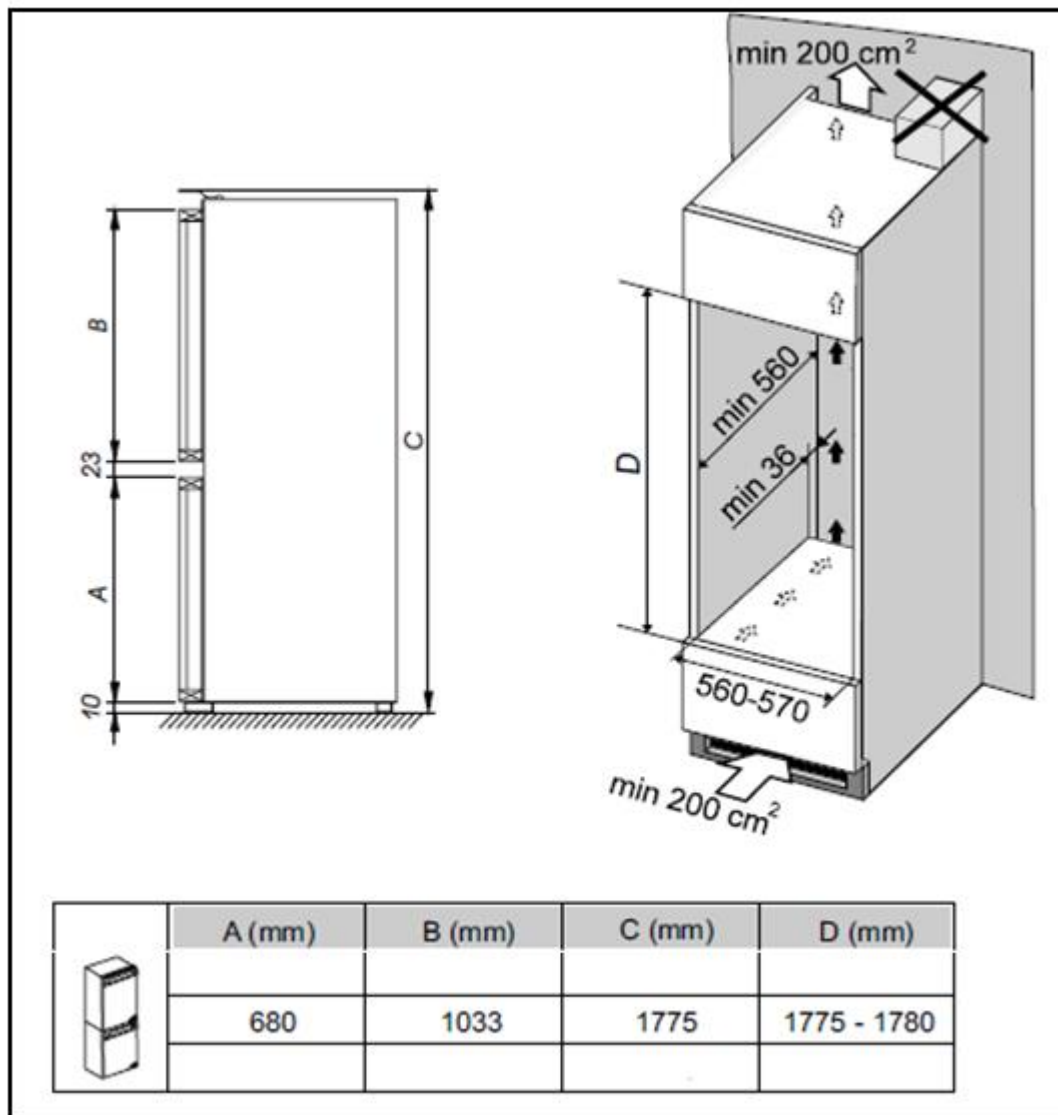


# ***Refrigerador de Embutir NRKI5181***

## ***Instalação***

**Informações básicas sobre instalação**  
**Refrigerador de embutir *NRKI5181***

## Especificações do refrigerador e nicho



**⚠ Atentar para os respiros**

**⚠** No caso de instalação de dois refrigeradores (lado a lado), a instalação não pode ser realizada em nicho único. Deverá existir uma divisão de no mínimo 35mm entre ambos aparelhos, assim como a necessidade de respiro nos dois nichos.

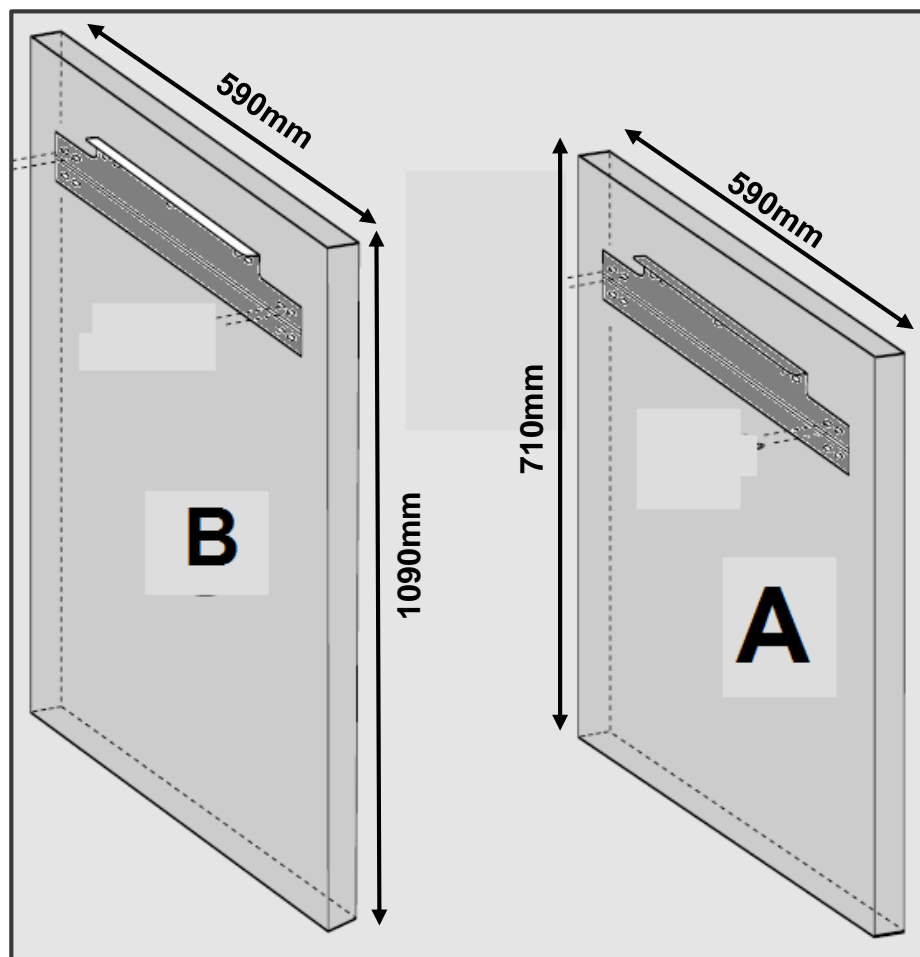
**Corte dos painéis de revestimento das portas (A x L)**

**MEDIDAS**

**Painel superior (B):** 1090mm x 590mm (min.)

**Painel inferior (A):** 710mm x 590mm (min.)

**Espessura do painel:**  $\geq 18\text{mm}$



**Refrigerador sem revestimento**



**Instalação finalizada**



**Exemplos de instalações**

