

Ficha Técnica de Produto

Porta tábua e potes

CÓDIGO: **PTP 0300**

MATERIAL: Aço inox 304 # 1,00 mm (suporte) /Lyptus (tábua)
potes em cerâmica

ACABAMENTO: Escovado (suporte) e
Selador com proteção anti-bacteriana (tábua)

LARGURA: 160 mm

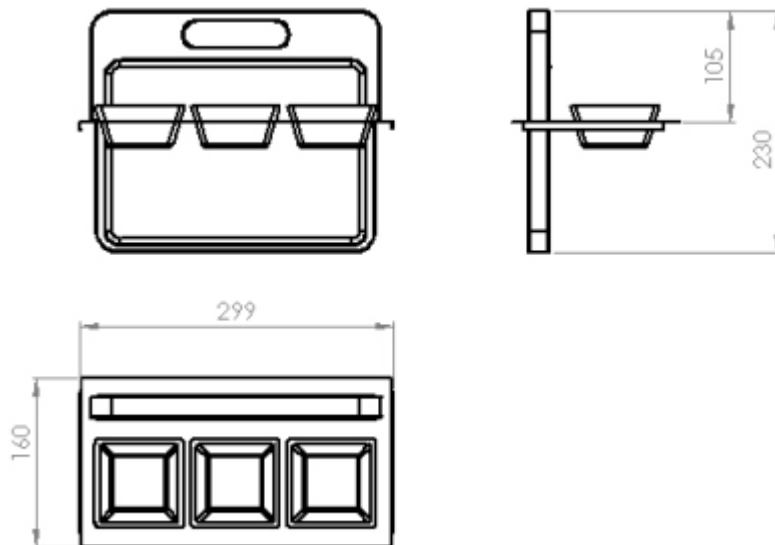
ALTURA: 230 mm

COMPRIMENTO: 299 mm

UTILIZAÇÃO: Utilizado para armazenamento
da tábua de corte e potes.



DIMENSÕES DO PRODUTO



DIMENSÕES EM MILÍMETROS