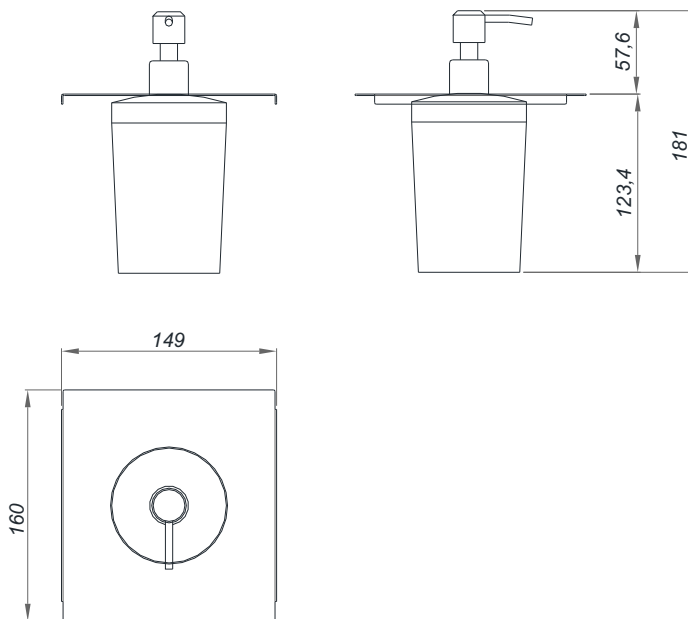


Ficha Técnica de Produto Dispenser para detergente

CÓDIGO: DSP 0150
MATERIAL: Aço inox 304 # 1,00 mm (suporte)
latão (válvula pump) / PET (frasco)
ACABAMENTO: Escovado (suporte) / Cromado (válvula pump)
LARGURA: 160 mm
ALTURA: 181 mm
COMPRIMENTO: 149 mm
UTILIZAÇÃO: Dispenser para detergente
capacidade aprox. 200 ml



DIMENSÕES DO PRODUTO



DIMENSÕES EM MILÍMETROS