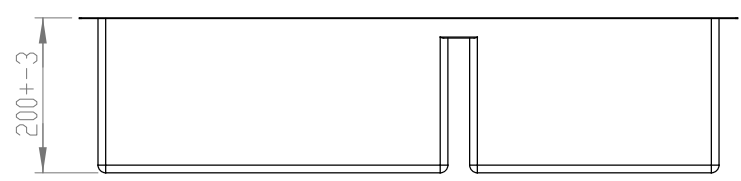
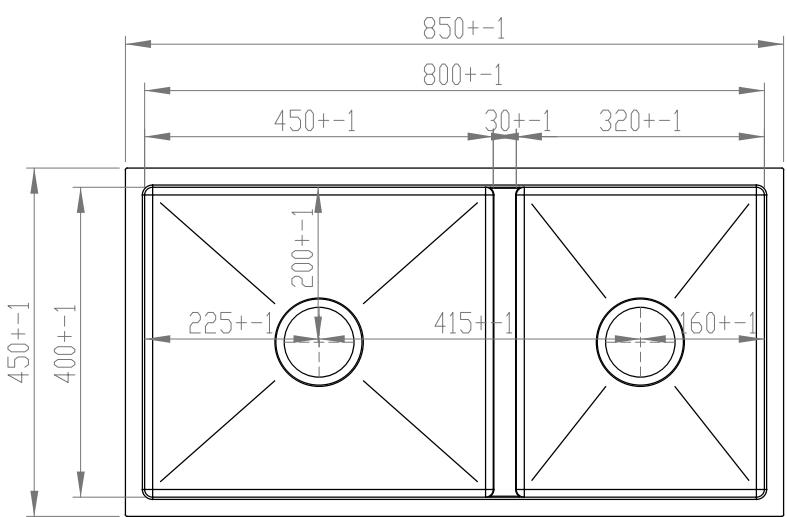
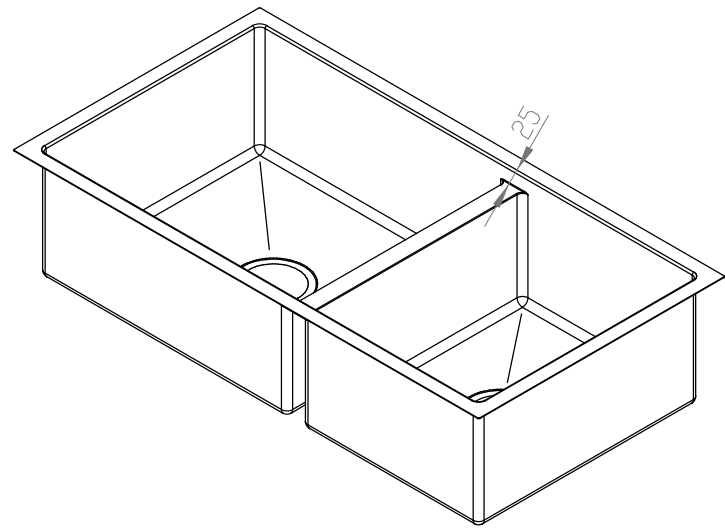

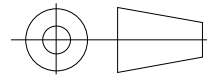
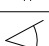


Todas as informações contidas neste documento são confidenciais e não podem ser copiadas, reproduzidas ou utilizadas sem permissão da Indústria de Pias Ghel Plus LTDA.



01	01	x			Revisão: 01	Data: 03/10/18	Tolerâncias	
Pos.	Qtidade	Descrição	OBS:		Tratamento	Material	Cota	Tolerância
			Projeto	Comercial	03/10/2018		X,XX	+ - 0,05
			Desenho	Gelson	03/10/2018		X,X	+ - 0,5
Cuba Quadrático Dupla 850x450x200mm					Cód. Peça	Escala:	X	+-1
					20.03.80600	1/1	 Ângulo + - 1,0	