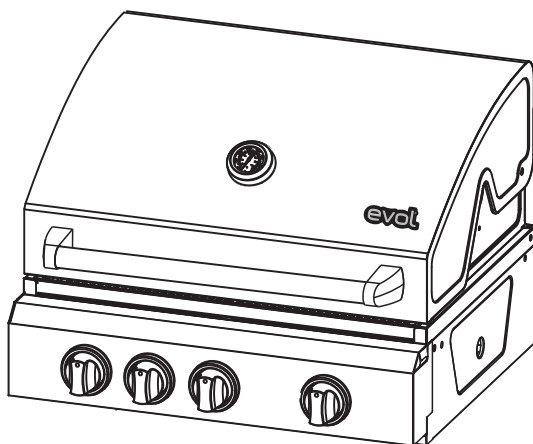


evol[®]

Manual de Instruções Churrasqueira de Embutir a Gás

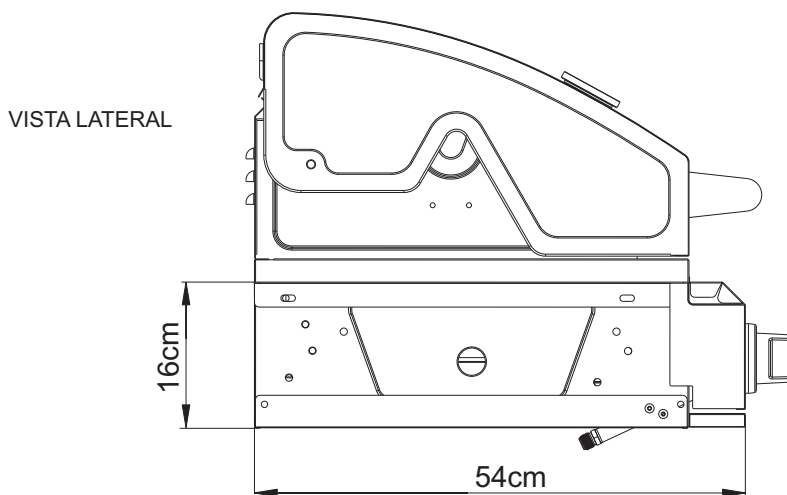
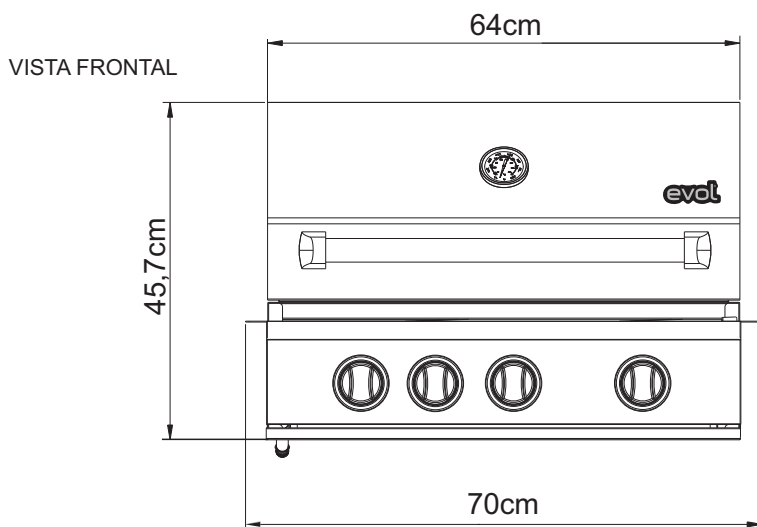


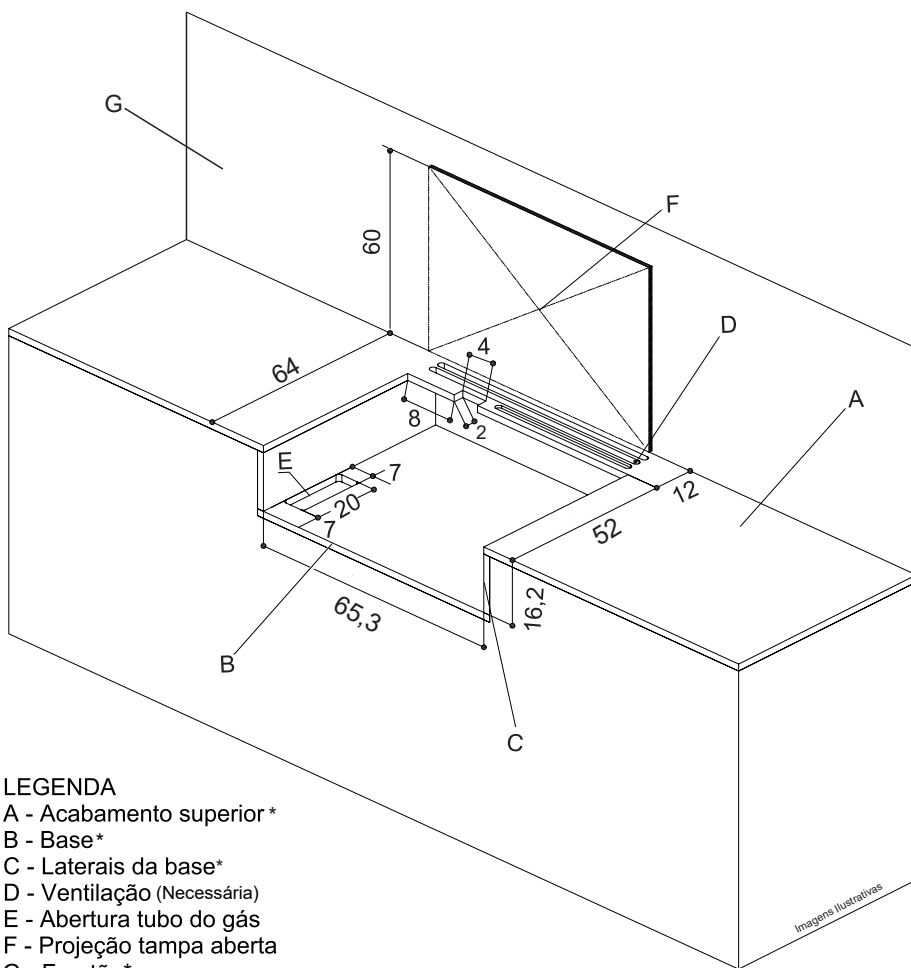
Modelo: Amalfi CBD-301(B)



Fabricado na China







LEGENDA

- A - Acabamento superior *
- B - Base*
- C - Laterais da base*
- D - Ventilação (Necessária)
- E - Abertura tubo do gás
- F - Projeção tampa aberta
- G - Frontão*

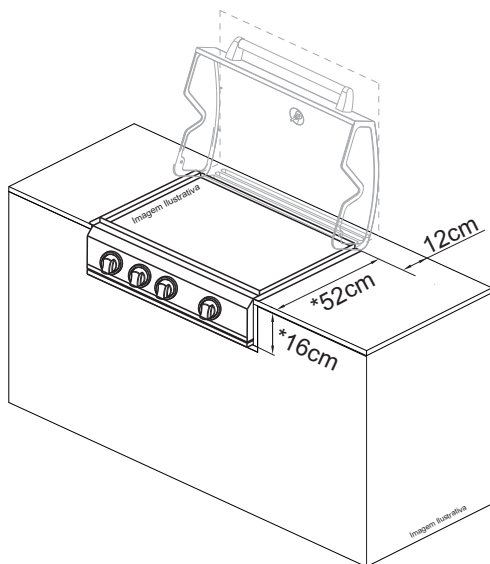
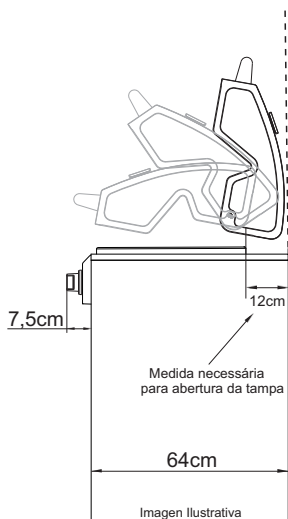
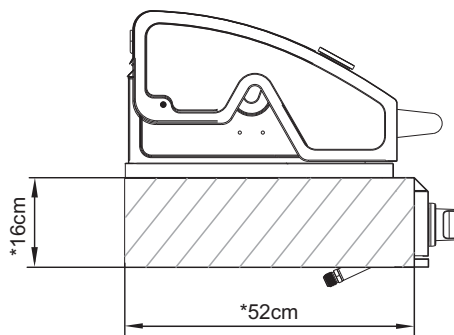
Nota: Dimensões em centímetros

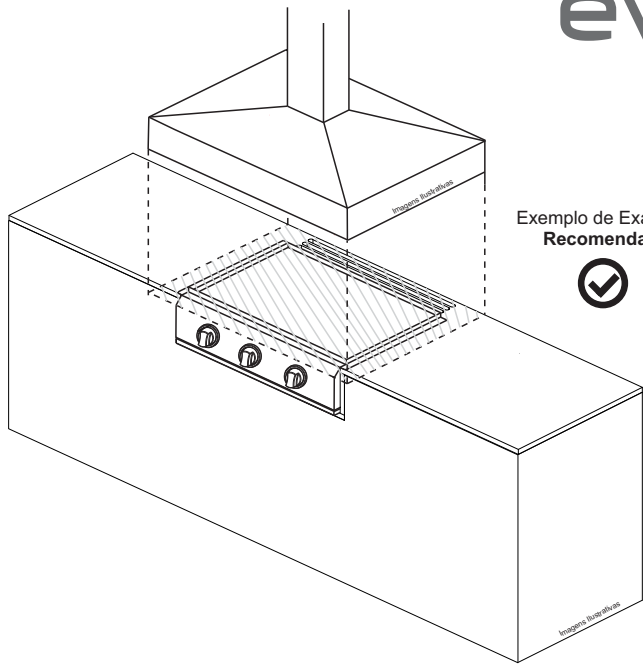
* RECOMENDAMOS BANCADA DE QUE SUPOREM TEMPERATURAS ACIMA DE 220° C.

* PARA PROJETO E INSTALAÇÃO FAVOR SEGUIR A ILUSTRAÇÃO ACIMA

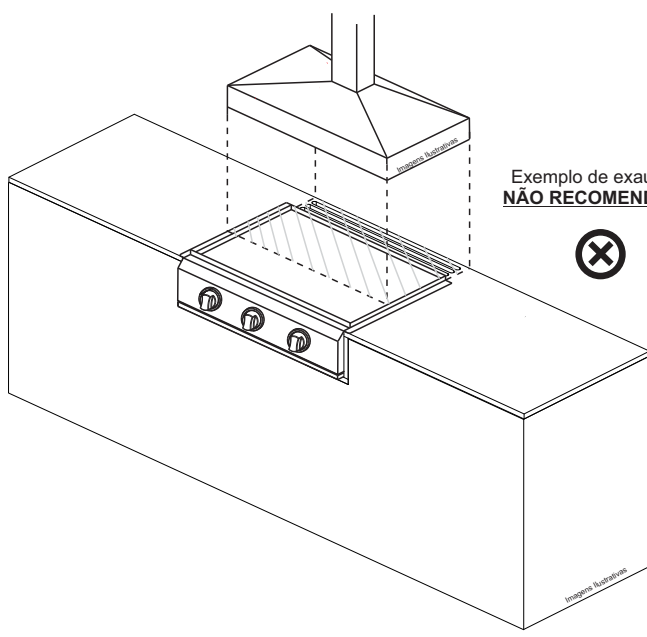
* RECOMENDAMOS FRONTÃO COM SUPERFÍCIE LISA (QUE FACILITE A LIMPEZA)

*Área Embutida





Exemplo de Exaustão
Recomendada



Exemplo de exaustão
NÃO RECOMENDADA



CARACTERÍSTICAS DO PRODUTO

- ✓ Fabricada em Aço Inox 304
- ✓ 03 Queimadores Aço Inox 304
 - ✓ 01 Infrared
- ✓ Grelha de Aço Inox 202 - 8mm maciço
 - ✓ Gás GLP
- ✓ Medidas: 64,3 x 54 x 45,7 cm
 - ✓ Área de cozimento 60x44 cm
 - ✓ 48.000 BTU's
 - ✓ Consumo de gás 1.054 Kg/h
 - ✓ Medidor de Temperatura
 - ✓ Sistema de Ignição "Push Turn"
- ✓ Bandeja removível coletora de gordura
 - ✓ Peso 34 Kg
- ✓ 01 Ano de Garantia contra defeitos de Fabricação